



ХОЗЯЙСТВЕННАЯ АССОЦИАЦИЯ «МЕТРО»

**ИНСТРУКЦИЯ
ПО ОБЕСПЕЧЕНИЮ
БЕЗОПАСНОСТИ
ДВИЖЕНИЯ ПОЕЗДОВ
ПРИ ПРОИЗВОДСТВЕ
ПУТЕВЫХ РАБОТ
НА МЕТРОПОЛИТЕНАХ**

ХОЗЯЙСТВЕННАЯ АССОЦИАЦИЯ «МЕТРО»

Утверждено
Хозяйственной
Ассоциацией
«Метро»
23.02.94

**ИНСТРУКЦИЯ
ПО ОБЕСПЕЧЕНИЮ
БЕЗОПАСНОСТИ
ДВИЖЕНИЯ ПОЕЗДОВ
ПРИ ПРОИЗВОДСТВЕ
ПУТЕВЫХ РАБОТ
НА МЕТРОПОЛИТЕНАХ**

УДК [656.342.08:625.17] (083.96)

Инструкция по обеспечению безопасности движения поездов при производстве путевых работ на метрополитенах / Хозяйственная Ассоциация «Метро». — М.; Транспорт, 1994. 48 с.

Настоящая инструкция устанавливает порядок действий работников метрополитена при ограждении мест производства путевых работ, руководстве ими, пропуске поездов по месту работ, размещении материалов верхнего строения пути и др.

Предназначена для работников путевого хозяйства метрополитенов.

Ил. 16, табл. 4.

Ответственные за выпуск С. Л. Саванов, В. Б. Актов
Заведующий редакцией Л. П. Топольницкая
Редактор А. С. Яновский

Выпущено по заказу Хозяйственной Ассоциации «Метро»

Нормативное производственно-практическое издание

ИНСТРУКЦИЯ ПО ОБЕСПЕЧЕНИЮ БЕЗОПАСНОСТИ ДВИЖЕНИЯ ПОЕЗДОВ ПРИ ПРОИЗВОДСТВЕ ПУТЕВЫХ РАБОТ НА МЕТРОПОЛИТЕНАХ

Сканирование с оригинала, распознавание, перевод в PDF:
Владислав Е. Лавров

**Данная версия издания в формате PDF создана в ознакомительных целях
и может содержать ошибки.**

Технический редактор М. А. Шуйская
Корректор-вычитчик В. К. Тихонычева
Корректор В. А. Луиенко
Н/К
Лицензия №010163 от 4.01.92

Подписано в печать 16.08.94.

Гарнитура Times. Офсетная печать.

Уч.-изд. л. 3,18. Тираж 4000 экз.

Изд № 3-3-1/3 № 6583.

Ордена «Знак Почета» издательство «Транспорт»,
103064, Москва, Басманный туп., ба

Формат 60x88 1/16

Усл. печ. л. 2,94.

Заказ 1358 С121

Бум. тип. № 2.

Усл. кр.-отт. 3,18.

З а к а з н о е

Московская типография № 9
Комитета Российской Федерации по печати
109033, г. Москва, Волочаевская ул., 40

© Хозяйственная Ассоциация
«Метро», 1994

ОБЩИЕ ПОЛОЖЕНИЯ

1. Настоящая Инструкция устанавливает порядок производства работ на пути и контактном рельсе на перегонах и станциях метрополитенов, обеспечивающий полную безопасность движения поездов.

Требования Инструкции обязательны для всех работников путевого хозяйства и других служб метрополитена, связанных с движением поездов и производством работ на пути и контактном рельсе, а также для работников строительных организаций, выполняющих работы на пути и контактном рельсе.

2. Все работы по реконструкции, ремонту и содержанию пути, контактного рельса и устройств путевого хозяйства должны выполняться в соответствии с утвержденными проектами, технологическими процессами, действующими инструкциями и правилами. «Ремонт сооружений и устройств должен производиться при обеспечении безопасности движения и, как правило, без нарушения графика движения поездов» [Правила технической эксплуатации метрополитенов (ПТЭ), п. 10.7].

3. Все работы на пути и контактном рельсе должны выполняться под руководством ответственных должностных лиц, проверенных в знании действующих Правил технической эксплуатации метрополитенов, Инструкции по сигнализации на метрополитенах, Инструкции по движению поездов и маневровой работе на метрополитенах, Правил техники безопасности при производстве работ в путевом хозяйстве. Правил прохода (проезда) в тоннели и на наземные участки метрополитена в период движения электропоездов и наличия напряжения на контактном рельсе, настоящей Инструкции и других руководящих указаний.

Если работник руководит самостоятельно той или иной работой впервые, то на месте работ обязательно присутствие опытного старшего по должности работника, который несет ответственность за выполнение требований, предусмотренных настоящей Инструкцией.

4. Работы на пути и контактном рельсе в тоннелях и на наземных линиях должны производиться, как правило, в ночное время в часы перерыва движения электропоездов и снятия напряжения с контактного рельса порядком, установленным Инструкцией по движению поездов и маневровой работе на метрополитенах.

Путевые работы на парковых путях электродепо, оборудованных контактным рельсом, производятся, как правило, в технологическое «окно» или днем при снятом напряжении с контактного рельса. Разрешается производство путевых работ при наличии напряжения на контактном рельсе при условии соблюдения требований, предусмотренных Правилами технической эксплуатации электроустановок потребителей.

Работы на контактном рельсе на парковых путях должны выполняться с предварительным оформлением их в журнале ДУ-46 установленным порядком.

Осмотр и обслуживание стрелок, в том числе и пневмообдувка стрелок от снега, могут производиться при наличии напряжения на контактном рельсе при соблюдении требований Правил технической эксплуатации электроустановок потребителей.

5. Все производимые работы в ночное «окно» должны быть закончены до первого предупредительного сигнала о подаче напряжения на контактный рельс и не должны вызывать задержки начала нормального движения электропоездов по графику и ограничения скорости следования поездов. Путевые работы, вызывающие нарушения нормальной работы СЦБ, должны быть закончены с учетом времени, необходимого для проверки и обеспечения нормальной работы устройств СЦБ электромехаником СЦБ.

В исключительных случаях в соответствии с технологическим процессом или проектом организации значительных по объему и сложности работ, а также при ликвидации внезапно возникших неисправностей пути или контактного рельса допускается ограничение скорости движения поездов.

6. Места производства путевых работ и работ на контактном рельсе с нарушением

целостности или устойчивости пути, сооружений и контактного рельса (расшивка шпал, разболчивание рельсовых стыков, смена рельсов, накладок, отдельных частей стрелочных переводов, замена контактного рельса, перебетонировка шпал и т. п.), а также препятствия на пути и около него в пределах габарита приближения оборудования и габарита контактного рельса должны ограждаться переносными сигналами остановки с выдачей в необходимых случаях предупреждений на поезд.

От лиц, выполняющих работы и руководящих передвижением транспортных средств на пути, а также от поездных бригад, требуется в этих случаях проявление особой бдительности.

З а п р е щ а е т с я :

«приступать к работам до ограждения сигналами препятствия или места производства работ, опасного для движения;

снимать сигналы, ограждающие препятствие или место производства работ, до устранения препятствия, полного окончания работ, проверки состояния пути, контактного рельса и габарита» (ПТЭ.п. 10.11).

Все переносные сигналы и сигнальные знаки должны быть установленного типа и окраски.

7. При производстве работ, требующих ограждения сигналами остановки или уменьшения скорости, а также во всех других случаях, когда необходимо предупредить локомотивные бригады о следовании с особой бдительностью, должны выдаваться письменные предупреждения.

8. Допускается выпуск хозяйственных поездов на главный путь до снятия напряжения с контактного рельса за последним электропоездом. В этом случае «машинист и руководитель работ устно предупреждаются о наличии напряжения на контактном рельсе бригадиром машинистов мотодепо или дежурным по электродепо, а при отправлении хозяйственных поездов со станции — дежурным по станции отправления. Машинист обязан оповестить о наличии напряжения на контактном рельсе всех лиц, следующих с хозяйственным поездом» (п. 8.12 Инструкции по движению поездов и маневровой работе на метрополитенах).

Приступать к работе разрешается только после подтверждения поездным диспетчером или дежурным по станции о состоявшемся снятии напряжения с контактного рельса. Руководитель работ обязан записать фамилию диспетчера или дежурного по станции, номер приказа и время снятия напряжения.

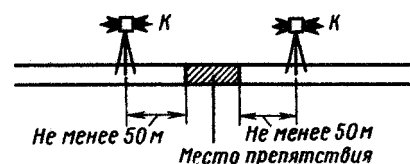


Рис. 1.1

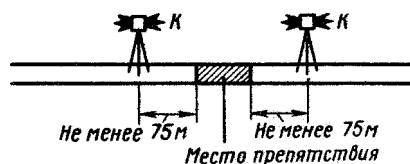


Рис. 1.2

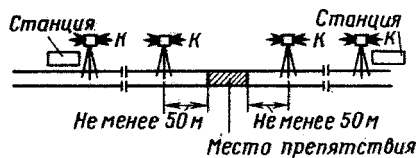


Рис. 1.3

9. После производства путевых работ, связанных с нарушением положения автостопа, руководитель работ и работник службы СЦБ, по должности не ниже электромеханика СЦБ, обязаны проверить габаритные размеры скобы автостопа.

10. Ежедневно перед началом движения пассажирских поездов в установленное начальником метрополитена время дорожный мастер или помощник дорожного мастера (где нет этой должности — освобожденный бригадир пути) должен сообщить поездному диспетчеру и электродиспетчеру по поездной диспетчерской или тоннельной связи об окончании работ, исправности пути и готовности околотка к подаче напряжения на контактный рельс.

1. ПОРЯДОК ОГРАЖДЕНИЯ МЕСТ ПРОИЗВОДСТВА РАБОТ НА ПЕРЕГОНЕ

«Всякое препятствие для движения (место, требующее остановки) на перегоне и станции, а также место производ-

ства работ, опасное для движения, требующее остановки или уменьшения скорости, должно ограждаться сигналами с обеих сторон независимо от того, ожидается поезд (состав) или нет» (ПТЭ, п. 10.11).

1.1. Места производства работ, требующие остановки поездов, ограждаются переносными красными сигналами *К* (Приложение 1, рис. 1), которые устанавливаются по оси пути с обеих сторон на расстоянии 50 м от границ места производства работ при уклоне до 0,040 (рис. 1.1) и на расстоянии не менее 75 м — при уклоне более 0,040 (рис. 1.2).

1.2. Места производства работ на закрытом однопутном перегоне или на одном пути двухпутного перегона ограждаются, как указано на рис. 1,3; при уклоне более 0,040 ограждение места работ производится, как указано на рис. 1.4.

1.3. Места производства работ на пути и контактном рельсе, требующие следования поездов с ограничением скорости, ограждаются с обеих сторон переносными сигналами уменьшения скорости (Приложение 1, рис. 2) на расстоянии *A* от границ производства работ: для однопутного участка, как указано на рис. 1.5, для одного из путей двухпутного участка — на рис. 1.6, для обоих путей двухпутного участка — на рис. 1.7. Расстояние *A* в зависимости от числа вагонов в составе должно быть:

Число вагонов в составе	4	5	6	7	8
Расстояние <i>L</i> , м	80	100	120	140	160

1.4. Красные *К* и желтые *Ж* (на обратной стороне — зеленые *З*) сигналы, ограждающие место работ, устанавливаются по распоряжению руководителя работ сигналистами.

Сигналистами могут быть монтеры пути не ниже III разряда, проверенные в знании Инструкции по сигнализации на метрополитенах, настоящей Инструкции и имеющие удостоверение на право производить ограждение мест производства работ.

2. ПОРЯДОК ОГРАЖДЕНИЯ МЕСТ ПРОИЗВОДСТВА РАБОТ НА СТРЕЛОЧНЫХ ПЕРЕВОДАХ, СТАНЦИОННЫХ И ПАРКОВЫХ ПУТЯХ

2.1. При ограждении на станционном пути места производства работ сигналами остановки все ведущие к этому месту стрелки устанавливаются в такое положение, чтобы на него не мог попасть подвижной состав, и запираются или закрепляются (Приложение 2).

На месте производства работ на оси пути устанавливается красный сигнал *К* (рис. 2.1).

Если какие-либо из этих стрелок направлены остриями в сторону места производства работ и не дают возможности изолировать путь, такое место с обеих сторон ограждается переносными красными сигналами, устанавливаемыми на расстоянии 50 м от границ места производства работ (рис. 2.2). В том случае, когда острия стрелки расположены ближе чем на 50 м от места производства работ, переносные красные сигналы устанавливаются на каждом из сходящихся путей на расстоянии 50 м от места производства работ (рис. 2.3).

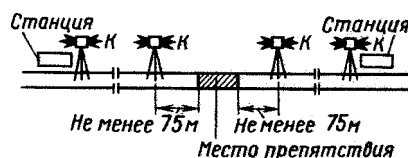


Рис. 1.4

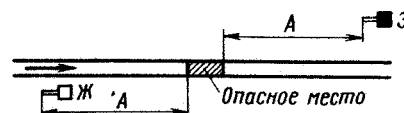


Рис. 1.5



Рис. 1.6

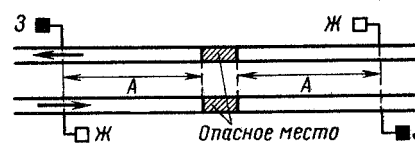


Рис. 1.7

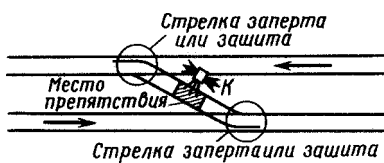


Рис. 2.1

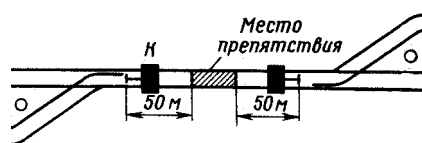


Рис. 2.2

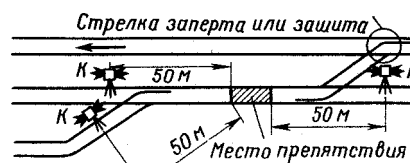


Рис. 2.3

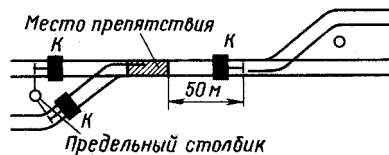


Рис. 2.4

2.2. При ограждении переносными сигналами места производства работ на стрелочном переводе сигналы устанавливаются со стороны крестовины — против предельного столбика (рейки) на оси каждого из сходящихся путей; с противоположной стороны — в 50 м от острья стрелки (рис. 2.4).

2.3. При ограждении переносными красными сигналами места производства работ на парковых путях или на стрелочных переводах парковых путей сигналы устанавливаются по оси пути на расстоянии 20 м со стороны каждого направления от места производства работ.

2.4. При выполнении работ на контактном рельсе, требующих ограждения красными сигналами, порядок ограждения, зависимости от места расположения контактного рельса, такой же, что и при выполнении работ на пути.

3. ПОРЯДОК ОГРАЖДЕНИЯ МЕСТА ВНЕЗАПНО ВОЗНИКШЕГО ПРЕПЯТСТВИЯ ДЛЯ ДВИЖЕНИЯ ПОЕЗДОВ

«Каждый работник метрополитена обязан подавать сигнал остановки поезду или маневрирующему составу и принимать другие меры к их остановке во всех случаях, угрожающих жизни людей или безопасности движения, а при обнаружении неисправности сооружения или устройства, угрожающей безопасности движения или безопасности пассажиров, кроме этого, немедленно принимать меры к ограждению опасного места и устранению неисправностей» (ПТЭ, п. 1.3).

3.1. Обходчик пути и искусственных сооружений, монтер пути, назначаемый для осмотра, и любой другой работник, осуществляющий осмотр, при обнаружении на пути внезапно возникшего препятствия для движения поездов (лопнувший рельс, размыв пути, обвал, снежный занос и т. п.) обязан: 1) немедленно на месте препятствия установить сигнал остановки (днем — красный флаг на наземных путях, ночью на наземных путях и в тоннеле в любое время суток — фонарь с красным огнем); 2) вызвать по тоннельной связи поездного диспетчера и сообщить ему об обнаружении неисправности (препятствия); 3) оставаться у сигнала остановки до прибытия аварийно-восстановительной бригады, непрерывно подавая сигнал общей тревоги (один длинный и три коротких звука духового рожка); 4) услышав или увидев приближающийся поезд, как можно быстрее идти навстречу ему, подавая сигнал остановки; 5) остановив поезд, предупредить машиниста о препятствии; 6) совместно с машинистом осмотреть место препятствия и, если по нему можно пропустить поезд (при отсутствии работника службы пути по должности не ниже бригадира пути вопрос о возможности пропуска поезда решается машинистом), то поезд пропускается со скоростью не более 5 км/ч.

3.2. Если при обнаружении неисправности или возникшем препятствии присутствует еще один работник метрополитена, то необходимо послать его за ближайшим бригадиром пути или дорожным мастером.

3.3. По лопнувшему рельсу пропуск поездов во всех случаях запрещается.

При сквозном поперечном изломе рельса или трещине рельсовой плети приближающийся к месту излома поезд останавливают. Если образовавшийся зазор менее 25 мм, то на место излома устанавливают «рельсовый закрепитель», после чего поезда пропускают со скоростью не более 5 км/ч; одновременно принимаются оперативные меры к срочной замене «рельсового закрепителя» на накладки, сжатые струбцинами типа «метро». В этом случае поезда пропускают по месту излома со скоростью, не превышающей 35 км/ч. Такой стык должен находиться под непрерывным наблюдением специально выделенного работника. Вырезка дефектного места или замена рельса выполняется в ночь на следующие сутки. Если излом или трещина произошли по дефектам 21.1—2; 30В.1—2; 30Г.1—2; 50.1; 55.1—2; 60.1—2, то установка струбцин при таких дефектах запрещается. В этом случае дефектное место должно быть полностью вырезано из плети и заменено рельсом из километрового запаса, причем расстояние от края дефекта или конца трещины до края пропила должно быть не менее 3 м.

При поперечной трещине (дефекты 21.2; 26.3; 56.3; 66.3), занимающей менее 30% сечения головки рельса типа Р50 и не вышедшей на поверхность, после усиления дефектного места шестидырными накладками с полным комплектом болтов разрешается до наступления ночного «окна» осуществлять пропуск поездов по нему со скоростью не более 40 км/ч.

3.4. Если обходчик пути и искусственных сооружений или любой другой работник метрополитена заметит в поезде неисправность, требующую остановки поезда (колеса, идущие «юзом»; колеса, которые издают сильные удары из-за ползунов; падение с поезда человека или груза; неправильное положение груза, который может вызвать аварию и др.), то он обязан принять меры к остановке поезда.

После проследования поезда, имевшего в своем составе колесную пару с выбоиной (ползуном), размером более норм, установленных ПТЭ, перегоны, по которым прошла такая колесная пара, должны быть осмотрены, а поврежденные рельсы заменены.

4. ПОРЯДОК УСТАНОВКИ И СНЯТИЯ ПЕРЕНОСНЫХ СИГНАЛОВ

4.1. Выходы на пути, закрытые для движения поездов, ограждаются со всех направлений переносными сигналами остановки, которые устанавливаются в местах границ закрытого пути, указанных в приказе поездного диспетчера. В торцах пассажирских платформ эти сигналы устанавливаются и снимаются дежурным по станции, а во всех других местах — руководителем работ. Ответственность за сохранность, исправное состояние и правильное показание сигналов несет установивший их работник.

4.2. **З а п р е щ а е т с я :**

приступать к работам, которые согласно Приложению 3 выполняются на закрытом перегоне, до ограждения сигналами остановки мест производства работ, опасных для следования поездов, а также до получения копии диспетчерского приказа о состоявшемся закрытии перегона;

снимать сигналы до полного окончания работ и проверки состояния пути, габарита контактного рельса, габарита приближения оборудования;

производить работы на станционных путях, требующих ограждения сигналами остановки или уменьшения скорости без согласия поездного диспетчера, дежурного по посту централизации, а на станциях без путевого развития — дежурного по станции и без предварительной записи руководителя в Журнале осмотра путей, стрелочных переводов, устройств СЦБ, связи и контактной сети.

4.3. Переносными сигналами остановки являются сигнальные фонари с красными огнями, щиты, имеющие прямоугольную форму размером 600×300 мм, окрашенные с обеих сторон в красный цвет с черно-белым окаймлением (см. Приложение 1, рис. 1); красный флаг на шесте.

Переносными сигналами уменьшения скорости являются: сигнальные фонари с желтым и зеленым огнями; щиты квадратной формы размером 470×470 мм, окрашенные с одной стороны в желтый, а с другой стороны в зеленый цвет с черно-белым окаймлением (см. Приложение 1, рис. 2).

4.4. В тоннелях должны применяться фонари с красными двусторонними огнями, устанавливаемые на треногах, шестах или поворотных кронштейнах; фонари с желтыми и зелеными огнями подвешиваются на стенах тоннеля.

Высота установки или подвески фонарей должна быть не менее 1,5 м от уровня головки рельса, питание их осуществляется от сети напряжением 127 или 220 В.

На наземных участках и парковых путях применяются в дневное время щиты, в ночное время и при неблагоприятных метеорологических условиях (туман, метель и др.), когда видимость дневных сигналов менее 200 м — фонари.

На наземных участках переносные сигналы остановки устанавливаются на треногах или шестах высотой 2 м на оси пути, а сигналы уменьшения скорости — на таких же треногах или шестах на обочине пути с соблюдением габарита приближения оборудования.

4.5. При производстве работ на путях оборота или отстоя электроподвижного состава соответствующие сигналы ограждения ставятся только со стороны входа на эти пути.

5. ПОРЯДОК ВЫДАЧИ ПРЕДУПРЕЖДЕНИЙ

«В случае, когда при движении поезда, маневрового состава необходимо обеспечивать особые условия его следования, машинисту должно выдаваться письменное или устное предупреждение» (ПТЭ, п. 18.30).

5.1. Письменные предупреждения выдаются:

при неисправности пути, контактного рельса, искусственных и других сооружений, а также при производстве ремонтных и строительных работ, требующих уменьшения скорости или остановки в пути;

при неисправности светофора, когда невозможно привести его запрещающее показание;

при неисправности путевого автостопа;

при снижении видимости сигналов светофоров, пути или затоплении пути;

при отправлении хозяйственного поезда с грузами, выходящими за пределы габарита погрузки, а также следующему за ним хозяйственному поезду;

после промывки путей перегонов или станций;

во всех других случаях, когда требуется уменьшение скорости, а также когда необходимо предупредить машиниста об особых условиях следования поезда.

5.2. Устные предупреждения даются:

о неисправности путевых устройств АЛС—АРС;

о проследовании станции без остановки;

об остановке поезда на станции, закрытой для высадки и посадки пассажиров;

об остановке поезда на перегоне с указанием причины остановки;

о следовании обкатки, перегонки электроподвижного состава впереди и сзади идущему поезду;

о следовании поезда с погасшими сигналами, обозначавшими хвост поезда, сзади идущему поезду;

в других случаях по распоряжению поездного диспетчера.

5.3. Все предупреждения подразделяются на три вида:

действующие с момента установления и до отмены, когда соответствующий руководитель, по условиям производства работ, не может определить точного срока окончания работ;

действующие в течение определенного, установленного руководителем работ срока, указанного в заявке на выдачу предупреждения;

установленные для отдельных поездов при необходимости соблюдения особых условий их пропуска (наличие в поезде груза или подвижного состава, который не может следовать с установленной скоростью) (Приложение 4).

5.4. Заявки о выдаче предупреждений дают:

на срок не более одних суток — работники служб пути, тоннельных сооружений, сигнализации и связи по должности не ниже помощника дорожного мастера (где нет этой должности — освобожденного бригадира пути), помощника тоннельного мастера, электромеханика СЦБ;

на срок не более трех суток — начальники дистанций пути, тоннельных сооружений, сигнализации и связи;

на срок не более пяти суток — начальники служб пути, тоннельных сооружений, сигнализации и связи.

Предупреждения на более длительные сроки устанавливаются приказом начальника метрополитена, при этом в приказе об уста

новлении предупреждения начальник метрополитена может предоставить соответствующему руководителю право отмены предупреждения после выполнения необходимых работ.

5.5. Заявку о выдаче письменных предупреждений в связи с производством предвиденных работ дают работники служб пути, тоннельных сооружений, сигнализации и связи по должности не ниже помощника дорожного мастера (освобожденного бригадира пути), тоннельного мастера, электромеханика СЦБ и оформляют записью в Книге предупреждений (Приложение 5) на одной из смежных с перегонем станции или на станции, где устанавливается предупреждение, не позднее чем за 1 ч до начала действия предупреждения.

Заявку предъявляют для прочтения под расписку дежурному по посту централизации, а на станциях без путевого развития — дежурному по станции, которые нумеруют ее и передают поезвному диспетчеру, а если предупреждение будет действовать на перегоне, то, кроме того, передают ее по поездной диспетчерской связи на смежные станции, где заявку записывают в Книге предупреждений.

5.6. Для выполнения непредвиденных работ по устранению обнаруженных неисправностей пути, контактного рельса и сооружений, угрожающих безопасности движения поездов и требующих ограждения сигналами остановки (одиночная смена остродефектного рельса, лопнувших накладок, стрелочных остряков, крестовин, рамных рельсов, элементов уравнильных приборов, исправление пути на пучинах и т. п.) или сигналами уменьшения скорости, заявки на выдачу предупреждений даются работниками службы пути по должности не ниже помощника дорожного мастера (освобожденного бригадира пути) с последующим сообщением об этом начальнику дистанции пути.

5.7. В экстренных случаях заявку на выдачу письменных предупреждений в связи с производством непредвиденных работ дают работники служб пути, тоннельных сооружений, сигнализации и связи по должности не ниже помощника дорожного мастера (освобожденного бригадира пути), помощника тоннельного мастера, электромеханика СЦБ, а также работники службы электроснабжения и электромеханической службы по должности не ниже мастера или электромеханика телефонограммой по тоннельной или поездной диспетчерской связи.

Телефонограмму принимают одновременно поездной диспетчер, дежурный по посту централизации — если предупреждение устанавливается на станции с путевым развитием, или дежурный по станции — если предупреждение устанавливается на станции без путевого развития; если же предупреждение устанавливается на перегоне, то, кроме поездного диспетчера, телефонограмму принимают оба дежурных по станциям, ограничивающим перегон. Телефонограмму записывают у поездного диспетчера в журнале диспетчерских приказов, а на станциях — в Книге предупреждений. Работник, давший телефонограмму на выдачу письменных предупреждений, должен в дальнейшем подтвердить ее личной подписью в Книге предупреждений на одной из станций, принявших телефонограмму.

5.8. Руководителю работ запрещается приступать к плановым работам до тех пор, пока он не будет иметь подтверждения о том, что заявка о выдаче предупреждений принята к исполнению. Подтверждением о принятии заявки к исполнению является расписка дежурного по станции или по посту централизации в получении письменной заявки в Книге предупреждений под записью работника, сделавшего заявку.

В заявке о выдаче предупреждений должны указываться:

а) точное обозначение места действия предупреждения (станция, номер пути, перегон, пикет) и места установки переносных сигналов ограничения скорости с учетом расстояния подхода и выхода состава с участка ограничения скорости в соответствии с Инструкцией по сигнализации на метрополитенах;

б) меры предосторожности при движении поездов;

в) начало действия предупреждения;

г) причины, вызывающие выдачу предупреждений.

5.9. Предупреждения, устанавливаемые на определенный срок, выдают на поезда только в течение этого срока. Заявки об отмене таких предупреждений не дают, и выдача их на поезда прекращается, если от руководителя работ не будет получено извещение о необходимости продлить срок действия предупреждения.

5.10. Предупреждение, установленное впредь до отмены, имеет право отменить только тот работник, которым оно установлено, или непосредственный его начальник.

Должностные лица, устанавливающие предупреждение, могут поручить подчиненным им руководителям линейных подразделений после выполнения соответствующих работ отменить предупреждение или повысить установленную предупреждением скорость движения поездов. О таком поручении должно быть указано в заявке на выдачу предупреждения.

5.11. Предупреждения после устранения причин их вызвавших отменяются немедленно. Отмену предупреждения оформляют записью в Книге предупреждений на одной из станций, ограничивающих перегон, или на станции, где установлено предупреждение, с указанием месяца, числа, времени и основания для отмены предупреждения, после чего текст предупреждения перечеркивается.

Дежурный по посту централизации, а на станциях без путевого развития дежурный по станции немедленно передает эту запись поездному диспетчеру, а если предупреждение действует на перегоне, кроме того, на смежную с перегонем станцию, где запись регистрируется в Книге предупреждений.

Допускается отменять предупреждения указанными работниками по тоннельной или поездной диспетчерской связи телефонограммой, которую записывает поездной диспетчер в Журнале диспетчерских приказов, а на станциях, ограничивающих перегон, где действует предупреждение, — в Книге предупреждений.

Работник, давший телефонограмму, должен в дальнейшем подтвердить ее личной подписью в Книге предупреждений на одной из станций, принявших телефонограмму.

5.12. Время начала и окончания действия предупреждения, вводимого приказом начальника метрополитена, оформляет заявкой работник по должности не ниже помощника дорожного мастера (освобожденного бригадира пути), или помощника тоннельного мастера, которую он записывает в Книге предупреждений на одной из смежных с перегонем станции или на станции, где вводится предупреждение.

5.13. Машинисты поездов (маневровых составов) при следовании по участку должны руководствоваться выданными предупреждениями и внимательно следить за переносными сигналами уменьшения скорости, установленными по пути следования; при отсутствии или отключении этих сигналов машинист должен немедленно, сообщить об этом поездному диспетчеру. При следовании поезда (состава) по месту, указанному в предупреждении, установленная предупреждением скорость должна соблюдаться независимо от наличия сигналов уменьшения скорости. При наличии на пути сигналов уменьшения ско-

рости и отсутствии предупреждений у машиниста — следовать со скоростью не более 25 км/ч с готовностью остановиться.

5.14. При получении от любого работника метрополитена заявления о замеченной им неисправности пути, сооружений и устройств дежурный по станции или дежурный по посту централизации обязан немедленно поставить об этом в известность поездного диспетчера. На станции заявление о неисправности записывают в Журнале осмотра путей, стрелочных переводов, устройств СЦБ, связи и контактной сети с указанием времени поступления, фамилии лица, от кого оно получено, и характера неисправности.

Если подобная неисправность будет обнаружена машинистом поезда, следующего по перегону, то он обязан снизить скорость, а при необходимости и остановить поезд, сообщить об этом поездному диспетчеру, указав характер неисправности и место (пикет), на котором оно обнаружено. Поездной диспетчер обязан немедленно направить для осмотра и устранения обнаруженной неисправности работников соответствующей службы (пути, тоннельных сооружений, сигнализации и связи и др.).

Если полученное заявление (от машиниста или другого работника) свидетельствует о наличии препятствий для нормального движения поездов, поездной диспетчер обязан принять меры к передаче указанного заявления машинистам поездов, следующих по перегону и отправляющихся со станций на этот перегон, а когда характер неисправности свидетельствует о невозможности движения поездов — запретить им движение впредь до получения уведомления об устранении препятствия. Машинисты поездов, находящихся на перегоне и отправляющихся со станций на этот перегон, в зависимости от полученного сообщения обязаны проследовать опасное место с особой бдительностью, при необходимости с пониженной скоростью и готовностью остановиться или же остановить поезд и возобновить движение лишь после получения уведомления об устранении препятствия.

Прибывший на место работник соответствующей службы устанавливает порядок пропуска поездов, а при необходимости дает заявку о выдаче на поезда письменных предупреждений.

6. ПОРЯДОК ЗАКРЫТИЯ И ОТКРЫТИЯ ПУТЕЙ СТАНЦИЙ И ПЕРЕГОНОВ ДЛЯ ПРОИЗВОДСТВА РАБОТ НА ПУТИ И КОНТАКТНОМ РЕЛЬСЕ

6.1. Заявки о работе на линии на следующие сутки, связанные с закрытием перегонов, путей станций, стрелочных переводов, передаются работниками дистанции пути группе планирования хозяйственных поездов не позднее определенного часа текущих суток по порядку, установленным начальником метрополитена.

6.2. Закрытие главных путей в период движения пассажирских поездов для выполнения плановых работ осуществляется поездным диспетчером на основании приказа начальника метрополитена. Приказ заносится в Журнал диспетчерских приказов. В соответствии с приказом начальника метрополитена работник дистанции пути по должности не ниже помощника дорожного мастера (освобожденного бригадира пути) делает письменную заявку в Журнале осмотра путей, стрелочных переводов, устройств СЦБ, связи и контактной сети на станции, путь или стрелочный перевод которой закрывается, или на одной из станций, ограничивающей закрываемый перегон (Приложение 6).

Закрытие парковых, деповских и прочих станционных путей и расположенных на этих путях стрелочных переводов в период движения поездов осуществляется по приказу поездного диспетчера на основании требования работника службы пути по должности не ниже помощника дорожного мастера (освобожденного бригадира пути). Это требование записывается в Журнал осмотра путей, стрелочных переводов, устройств СЦБ, связи и контактной сети на посту централизации депо или в экстренных случаях передается телефонограммой дежурному поездному диспетчеру по поездной диспетчерской или тоннельной связи.

Полное или частичное прекращение движения поездов на линии в связи с производством работ должно быть согласовано с главой администрации города.

6.3. В случаях, угрожающих безопасности движения поездов, дежурный поездной диспетчер обязан своим приказом немедленно закрыть путь или стрелочный перевод для движения всех поездов и доложить об этом начальнику метрополитена. Основанием для закрытия перегона или пути в этом случае является требование, полученное от машиниста, дорожного мастера или других работников метрополитена. Устное требование передается по тоннельной поездной диспетчерской связи или поездной радиосвязи и записывается поездным диспетчером в журнале диспетчерских приказов, с указанием времени и фамилии работника, от которого получено требование.

6.4. После окончания движения электропоездов основанием для закрытия пути для выполнения плановых работ является письменная заявка работника службы пути по должности не ниже помощника дорожного мастера (освобожденного бригадира пути), сделанная перед началом работ в Журнале осмотра путей, стрелочных переводов, устройств СЦБ, связи и контактной сети на станции, путь или стрелочный перевод которой закрывается, или на одной из станций, ограничивающих закрываемый перегон. Закрытие станционных путей и стрелочных переводов осуществляется устным распоряжением поездного диспетчера.

6.5. В экстренных случаях заявка на закрытие пути или стрелочного перевода работником службы пути по должности не ниже помощника дорожного мастера (освобожденного бригадира пути) передается поездному диспетчеру по поездной диспетчерской или тоннельной связи телефонограммой, которая записывается поездным диспетчером в Журнале диспетчерских приказов, а на соответствующих станциях в Журнале осмотра путей, стрелочных переводов, устройств СЦБ, связи и контактной сети.

Работник службы пути, давший телефонограмму, должен подтвердить ее после окончания работ личной подписью в Журнале осмотра путей, стрелочных переводов, устройств СЦБ, связи и контактной сети на одной из станций, принявшей телефонограмму.

Границы закрываемого перегона или пути устанавливаются по согласованию с поездным диспетчером и указываются в заявке или телефонограмме на закрытие перегона или пути.

6.6. **З а п р е щ а е т с я** приступать к работам до получения руководителем работ приказа поездного диспетчера о закрытии перегона (пути перегона) или участка пути. Данный приказ передается руководителю работ в виде копии на специальном бланке, который вручается под расписку руководителю работ дежурным по станции или дежурным по посту централизации. Диспетчерский приказ может быть передан руководителю работ поездным диспетчером по поездной или тоннельной связи телефонограммой.

6.7. В ночное время в период отсутствия движения электропоездов открытие главных путей, соединительных ветвей и расположенных на этих путях стрелочных переводов производится приказом поездного диспетчера, а станционных путей и их стрелочных переводов — устным распоряжением поездного диспетчера.

6.8. Основанием для открытия пути или стрелочного перевода как в период движения пассажирских поездов днем, так и в период ночного «окна» является письменное уведомление работника службы пути по должности не ниже помощника дорожного мастера (освобожденного бригадира пути) в Журнале осмотра путей, стрелочных переводов, устройств СЦБ, связи и контактной сети на станции, путь или стрелочный перевод которой закрыт, или на одной из станций, ограничивающих закрытый перегон. В этом уведомлении указывается об окончании работ и отсутствии препятствий для бесперебойного и безопасного движения поездов независимо от того, какая организация выполняла эти работы (см. Приложение 6).

6.9. Дежурный по посту централизации или дежурный по станции без путевого развита передает это уведомление по поездной диспетчерской связи дежурному поездному диспетчеру, а если закрыт путь перегона т- и на смежную станцию, где уведомление за-

писывается в Журнале осмотра путей, стрелочных переводов, устройств СЦБ, связи и контактной сети, а у поездного диспетчера в Журнале диспетчерских приказов.

6.10. В экстренных случаях работник службы пути по должности не ниже помощника дорожного мастера (освобожденного бригадира пути), может уведомить дежурного поездного диспетчера об окончании работ и отсутствии препятствий для бесперебойного и безопасного движения поездов по тоннельной связи телефонограммой, которая записывается поездным диспетчером в Журнал диспетчерских приказов, а на соответствующих станциях — в Журнал осмотра путей, стрелочных переводов, устройств СЦБ, связи и контактной сети. Работник, давший телефонограмму, должен подтвердить ее личной подписью в Журнале осмотра путей, стрелочных переводов, устройств СЦБ, связи и контактной сети на одной из станций, принявших телефонограммы.

7. ПОРЯДОК ПРОИЗВОДСТВА РАБОТ И РУКОВОДСТВО ИМИ. ПРОПУСК ПОЕЗДОВ ПО МЕСТУ РАБОТ

«Сроки начала и окончания ремонтных работ устанавливаются:

для работ с большим объемом в сложных условиях их производства — приказом начальника метрополитена;

для работ, требующих закрытия перегона или пути, — руководителем работ по согласованию с поездным диспетчером;

для работ, допускающих беспрепятственный пропуск хозяйственных поездов, — руководителем работ» (ПТЭ, п. 10.10).

7.1. На участках работ дистанции капитального ремонта пути и строительных организаций к концу ночного «окна» исполнителями работ должно быть проверено соблюдение габарита, а путь и искусственные сооружения приведены в исправное состояние, обеспечивающее безопасность движения поездов. При этом на участках, оборудованных автоблокировкой и электрической централизацией стрелок, должны быть в исправности изолирующие стыки, рельсовые соединители, стыки на графитовой мази, электротяговые и блокировочные джемпера, убран путевой шунт (перечень работ, при которых обязательна его установка, приведен в Приложении 7), а также обеспечен необходимый просвет между поверхностью балластного слоя и подошвой рельсов и отвод воды от устройств СЦБ.

7.2. Путевые работы и работы по содержанию и ремонту контактного рельса должны выполняться согласно утвержденным технологическим процессам. Перечень этих работ с указанием должностных лиц, которым разрешается руководить соответствующими работами, приведен в Приложении 3.

7.3. О предстоящей работе на станционных путях или стрелочных переводах, а также на главных путях при производстве работ по переборке изолирующих стыков, при работах у автостопов, работах с разрывом рельсовой цепи с установкой временных электросоединителей руководитель работ должен сделать запись в Журнале осмотра путей, стрелочных переводов, устройств СЦБ, связи и контактной сети за сутки до начала производства работ.

Производство плановых работ, при которых может быть нарушено действие устройств СЦБ, должно быть согласовано с начальником дистанции сигнализации за трое суток до их начала (Приложение 8).

Производство плановых работ, при которых может быть нарушено электроснабжение, должно быть согласовано с подразделениями службы электроснабжения (Приложение 9). Аналогично производство плановых работ, при которых может быть нарушена нормальная работа перегонных металлоконструкций, должно быть согласовано с дистанцией спецобъектов электромеханической службы (Приложение 10).

В Журнале осмотра путей, стрелочных переводов, устройств СЦБ, связи и контактной сети указывается место работ, какие пути и стрелки и с какого времени закрываются для движения (или требуется сокращение скорости движения), а также какие стрелки и в каком положении должны быть заперты на замок или защиты костылями. Под записью подписывается дежурный по станции.

7.4. При производстве работ на централизованных стрелках, а также на изолирующих участках, если при этом нарушается действие устройств СЦБ (смена рамных рельсов, остряков, переклепка серег, замена рельсов и др.), обязательно участие электромеханика, который осуществляет и оформляет установленным порядком выключение из действия этих устройств, а также их включение после окончания работ.

О характере выполняемых работ на стрелке и порядке движения поездов по ней работником службы пути по должности не ниже помощника дорожного мастера (освобожденного бригадира пути) делается соответствующая запись в Журнале осмотра путей, стрелочных переводов, устройств СЦБ, связи и контактной сети. На основании этой записи электромеханик выключает стрелку и изолирующий участок (при наличии рельсовых цепей), О выключении стрелок и изолирующего участка электромеханик делает запись в Журнале осмотра путей, стрелочных переводов, устройств СЦБ, связи и контактной сети.

7.5. Производство всех работ должно быть организовано так, чтобы было обеспечено достаточное время работникам службы сигнализации и связи для выполнения работ по устройствам СЦБ и чтобы они заканчивались по возможности одновременно с работами по замене стрелочного перевода, рамных рельсов и остряков.

Движение поездов может быть открыто только после установки электротяговых соединителей, обеспечивающих выход тягового тока с изолированного участка.

7.6. Наиболее ответственные путевые работы должны выполняться по специально разработанным технологическим процессам или проектам организации работ.

К таким работам относятся:

а) сплошная замена щебня, шпал, брусьев, металлических частей стрелочных переводов и перекрестных съездов;

б) понижение пути в тоннеле;

в) сплошная замена рельсов и стрелочных переводов на более тяжелый тип.

Производство перечисленных работ предварительно согласовывается начальником дистанции пути с представителем заинтересованных служб, кроме того, время фактического начала работы согласовывается руководителем работ с поездным диспетчером. Приступать к работам разрешается только после закрытия перегона и ограждения места производства работ сигналами остановки.

7.7. При выполнении работ, больших по объему и сложных по условиям производства, точный срок их начала и окончания устанавливается приказом начальника метрополитена. Во время производства работ руководитель обязан периодически поддерживать связь с поездным диспетчером, ставя его в известность об объеме выполненной работы.

При пропуске по месту работ только хозяйственного поезда (дрезины) рельсы должны быть прикреплены с постановкой подкладок не реже, чем через две шпалы двумя шурупами или закладными болтами (маятниковыми штырями), стыки должны иметь не менее одного затянутого болта на каждом конце рельса, шпалы и брусья полностью уложены на свои места и подбиты под рельсами не реже, чем через одну шпалу или брус, отводы при подъёмке должны быть не круче 0,005, путь в плане не должен иметь углов.

Скорость прохода хозяйственного поезда по месту работ устанавливается руководителем работ.

Перед пропуском хозяйственного поезда руководитель работ обязан тщательно осмотреть, а при необходимости инструментально проверить путь на протяжении всего фронта работ и только убедившись в том, что инструмент и материалы находятся за пределами

габарита приближения оборудования и закреплены, а все рабочие находятся со стороны, противоположной контактному рельсу и за пределами габарита, может дать распоряжение о снятии сигналов ограждения.

7.8. После окончания работ на перегоне, связанных с ремонтом пути, а также выгрузкой и погрузкой материалов, руководитель работ обязан лично осмотреть путь и контактный рельс на всем протяжении фронта работ, места выгрузки и погрузки материалов, и немедленно устранить все обнаруженные неисправности.

7.9. Для пропуска поезда по месту работ путь должен отвечать следующим требованиям: если поезд пропускается без уменьшения скорости, рельсы должны быть прикреплены на каждом конце шпалы или бруса не менее чем двумя костылями, шурупами или закладными болтами;

при раздельном скреплении гайки клеммных болтов должны быть затянуты; стыки должны иметь не менее чем по два затянутых болта на каждом конце рельса; все шпалы (брусья) должны быть уложены на свои места и подбиты, а шпальные ящики засыпаны балластом; может быть оставлено без балласта не более четырех ящиков на звене длиной 25 м и не более двух ящиков на звене 12,5 м с расстоянием между пустыми ящиками не менее 4 м; отводы при подъёмке пути должны быть плавными и не превышать 0,003; путь не должен иметь перекосов по уровню и углов в плане; при ремонте деревянных дюбелей в железобетонных шпалах или установке дюбелей в деревянные шпалы разрешается пропуск поездов при непришитой с одного конца шпале и расстоянии между такими шпалами не менее шести шпал при условии установки под рельс на шпалу прокладки и металлической подкладки; при раздельном скреплении типа «Метро» должны быть установлены все маятниковые штыри, 50% которых (через одну шпалу) должно быть зашплинтовано;

если поезд пропускается по месту работке уменьшением скорости, рельсы должны быть прикреплены на каждом конце шпалы или бруса не менее чем двумя костылями, шурупами или закладными болтами; при раздельном скреплении гайки клеммных болтов должны быть затянуты; стыки должны иметь не менее чем по два затянутых болта на каждом конце рельса; все шпалы и брусья должны быть уложены на свои места и подбиты под рельсами; шпальные ящики на каждом звене засыпаны балластом не менее чем на половину высоты, а на бесстыковом пути — полностью; на звеньевом пути может быть оставлен без балласта каждый третий шпальный ящик, но при условии полной засыпки балластом всех остальных; при вырезке балласта в период подготовительных работ перед основными работами по капитальному и среднему ремонту пути могут быть оставлены без балласта шпальные ящики по концам шпал до нижней постели при условии оставления невырезанного балласта в шпальных ящиках внутри колеи; отводы при подъеме пути должны быть не более 0,005; путь не должен иметь перекосов по уровню и углов в плане; при раздельном скреплении типа «Метро» все маятниковые штыри должны быть установлены.

При разгонке зазоров с разрывом рельсовой колеи, разрядке температурных напряжений с постановкой в зазорах вкладышей установленного типа разрешается пропуск поездов с ограничением скорости движения по месту работ до 15 км/ч при условии, что стык в этом месте соединен накладками и закреплен не менее чем четырьмя болтами: два на конце одного рельса, один — на конце другого и еще один — в месте расположения вкладыша. При невозможности установки болта во вкладыше и на конце другого рельса разрешается применять специальные инвентарные накладки с увеличенными болтовыми отверстиями или скобы утвержденных типов.

Замена инвентарных рельсов плетями бесстыкового пути, сварных рельсовых плетей инвентарными рельсами или новыми рельсовыми плетями, а также разрядка температурных напряжений на участках с раздельным рельсовым скреплением, порядок ослабления и закрепления рельсов клеммными болтами осуществляются в соответствии с технологическими процессами, утвержденными Главным управлением пути МПС.

Порядок пропуска поездов во время производства работ при сплошной смене шпал на бетонном основании, а также порядок закрепления рельсов на период до полного окончания этих работ устанавливаются технологическими процессами, утвержденными начальником метрополитена.

7.10. По окончании больших по объему путевых работ после пропуска первого пассажирского поезда путь должен быть осмотрен и проверен инструментально (шаблоном ЦУП). Расстройства пути, образовавшиеся после прохода поезда, угрожающие безопасности движения, должны быть немедленно устранены, путь приведен в исправное состояние, обеспечивающее безопасное движение поездов с установленными скоростями. Работы по устранению внезапно возникших неисправностей, которые требуют закрытия перегона или снятия напряжения, должны выполняться в соответствии с требованиями настоящей Инструкции и правилами по технике безопасности. Ответственность за своевременный уход людей с пути в безопасное место при приближении поезда и уборку инструмента несет руководитель работ.

7.11. Работы по устранению непредвиденных, опасных для движения поездов неисправностей пути, контактного рельса, сооружений и устройств, а также связанные с этим передвижения дрезин, путевых вагончиков и съемных единиц, должны осуществляться немедленно по обнаружении неисправности после соответствующего ограждения места работы и извещения о предстоящих работах поездного диспетчера.

7.12. Работы на пути при уклонах более 0,040 выполняются в дни отсутствия движения хозяйственных поездов по данному перегону с особой осторожностью и использованием хозяйственных поездов с двумя и более дрезинами или мотовозами.

7.13. Перевод стрелок на закрытом перегоне, пути перегона или станционном пути разрешается только по распоряжению поездного диспетчера.

7.14. Работы на линии перед началом движения электропоездов у должны быть закончены:

связанные с закрытием перегона или пути— не позднее срока, 1 указанного в приказе поездного диспетчера; не связанные с закрытием перегона или пути — не позднее времени первого предупредительного сигнала о подаче напряжения на контактный рельс.

7.15. По вопросам передвижения хозяйственного поезда на закрытом пути перегона (участка) машинист подчиняется руководителю работ, в распоряжении которого находится хозяйственный поезд.

7.16. Расцепка хозяйственного поезда допускается в исключительных случаях по указанию руководителя работ после закрытия пути перегона или станционного пути. Отцепленные платформы затормаживают ручным тормозом, подклинивают тормозными башмаками с обеих сторон и ограждают переносными сигналами остановки на расстоянии 50 м с обеих сторон. Ответственность за ограждение расцепленных платформ и нахождение их в заторможенном состоянии несет руководитель работ. Расцепка рельсовозных тележек, расположенных между тяговыми единицами, может производиться без закрытия пути перегона или станционного пути.

7.17. Передвижение прицепных единиц вручную допускается в исключительных случаях, по указанию руководителя работ, только на закрытом пути перегона или станционном пути и производится под его руководством при соблюдении следующих условий:

- масса брутто прицепных единиц не должна превышать 6 т;
- в местах предусмотренной остановки должен быть установлен тормозной башмак;
- после остановки прицепная единица должна быть закреплена вторым тормозным башмаком с противоположной стороны;
- уклон пути не должен превышать 0,003;
- скорость передвижения не должна быть более 3 км/ч;
- состав бригады для передвижения должен быть не менее 4 чел.

8. ОТВЕТСТВЕННОСТЬ ЗА БЕЗОПАСНОСТЬ ДВИЖЕНИЯ ПОЕЗДОВ ПРИ ПРОИЗВОДСТВЕ ПУТЕВЫХ РАБОТ

«После окончания всех работ места их производства должны быть проверены и приведены в состояние, обеспечивающее подачу напряжения на контактный рельс, бесперебойное и безопасное движение поездов и безопасную перевозку пассажиров» (ПТЭ, п. 10.22).

8.1. Ответственность за безопасность движения поездов и технику безопасности при производстве работ на пути и контактном рельсе несет руководитель работ.

8.2. При производстве на околотке работ по капитальному ремонту пути или контактного рельса, а также работ, выполняемых работниками дистанции капитального ремонта пути или строительными организациями, дорожный мастер или его помощник (освобожденный бригадир пути) обязан осуществлять контроль за качеством работ и за соответствием их установленному технологическому процессу или проекту организации работ.

Работы посторонних организаций должны выполняться в строгом соответствии с Инструкцией о порядке производства работ посторонними организациями в эксплуатируемых сооружениях метрополитенов.

При нарушении требований настоящей Инструкции работник технического надзора, дорожный мастер или его помощник (освобожденный бригадир пути) обязан приостановить дальнейшее производство работ и потребовать немедленного устранения нарушения.

8.3. **З а п р е щ а е т с я** службам метрополитена и строительным организациям приступать к работам без принятых мер по обеспечению защиты обустройств пути и контактного рельса от механических повреждений и» огневых работ (электросварки, работы с бензорезом, с паяльной лампой).

Дорожный мастер или его помощник, бригадир пути обязаны совместно с представителем технического надзора соответствующей службы присутствовать при выгрузке громоздких и тяжелых грузов. О времени и месте выгрузки дорожный мастер должен быть уведомлен производителем работ не менее чем за сутки до начала выгрузки.

8.4. После окончания капитальных работ на пути и контактном рельсе дистанциями пути, службами метрополитена и строительными организациями руководитель работ и работник технического надзора докладывают дорожному мастеру или его помощнику (освобожденному бригадиру пути) о готовности подачи напряжения и пропуска поездов по месту производства работ. О готовности беспрепятственного и бесперебойного движения электропоездов с установленными скоростями поезвному диспетчеру докладывает дорожный мастер или его помощник (освобожденный бригадир пути) (Приложение 11).

8.5. На участках работ к началу движения поездов исполнителем работ должно быть проверено соблюдение габарита, а путь и контактный рельс приведены в исправное состояние, обеспечивающее безопасность движения поездов. При этом на участках, оборудованных автоблокировкой и электрической централизацией стрелок, должны быть в исправности изолирующие стыки, рельсовые соединители, стыки на графитовой мази, а также проведена подрезка балласта и обеспечен отвод воды от устройства СЦБ на наземных участках и парковых путях. На участках ремонта текущее содержание пути и контактного рельса не прерывается: дорожные мастера и бригадиры пути в установленные сроки осматривают путь и контактный рельс и обеспечивают на этих участках безопасность движения поездов.

8.6. Все работники, производившие в ночное время работы в тоннелях или на наземных участках, должны выйти на станцию до времени второго предупредительного сигнала о подаче напряжения на контактный рельс. Ответственными за своевременный выход людей из тоннелей и наземных участков на станции являются руководители работ.

9. ПОРЯДОК ДВИЖЕНИЯ СЪЕМНЫХ ПОДВИЖНЫХ ЕДИНИЦ

9.1. Ответственным за безопасность движения поездов при работе всех съемных подвижных единиц на перегоне или пути станции является руководитель работ.

Все съемные подвижные единицы должны быть убраны с пути до первого предупредительного сигнала о подаче напряжения на контактный рельс.

9.2. Работа съемных тележек ПКБ для перевозки рельсов и инструментальных тележек с массой груза на каждой более 150 кг на путях станции или перегонов разрешается после их закрытия для движения поездов.

З а п р е щ а е т с я приступать к работе до получения руководителем работ приказа поездного диспетчера о закрытии пути, перегона (участка) или устного распоряжения о закрытии станционного пути, снятия напряжения с контактного рельса и до ограждения съемной тележки.

9.3. Движение тележек в пределах границ закрытого перегона разрешается по указанию руководителя работ. За своевременное освобождение закрытого перегона от тележек несут персональную ответственность руководитель работ и дорожный мастер или его помощник (освобожденный бригадир пути).

Открытие пути станции или перегона производится только после удаления с него всех тележек, о чем руководитель работ делает запись в Журнале осмотра путей, стрелочных переводов, устройств СЦБ, связи и контактной сети.

9.4. Перед постановкой съемной подвижной единицы на путь станции или перегона руководитель работ должен выяснить у дежурного по станции или дежурного по посту централизации, а в необходимых случаях у поездного диспетчера, о порядке следования хозяйственных поездов по данному пути станции или перегона.

9.5. Движение остальных съемных подвижных единиц: дефектоскопных тележек, путевых катучих шаблонов, катучих шаблонов по проверке положения контактного рельса, инструментальных тележек с массой груза до 150 кг на каждой разрешается после снятия напряжения с контактного рельса без уведомления поездного диспетчера и без закрытия-пути станции или перегона.

9.6. Инструментальная тележка, следующая в порожнем состоянии или с грузом до 100 кг, сопровождается бригадой, состоящей не менее чем из двух человек, а с массой груза 100—150 кг — бригадой, состоящей не менее чем из трех человек. Один из сопровождающих по указанию руководителя работ назначается старшим группы, который следует на расстоянии 50 м от тележки со стороны ожидаемого поезда. Назначенный монтер пути несет ответственность за своевременное оповещение путевой бригады при приближении поезда. В случае появления поезда он обязан немедленно предупредить бригаду звуковым сигналом о его приближении и подавать машинисту сигнал остановки ручным фонарем. Если машинист не подает ответный сигнал, то должны быть приняты все возможные меры к остановке поезда, уборке тележки и инструмента и уходу людей в безопасное место с пути (в нишу, на банкетку).

9.7. На инструментальных тележках, путеизмерительных, дефектоскопных и других съемных подвижных единицах при движении их и в случае стоянки на пути в тоннеле должен быть установлен фонарь с красным огнем в обе стороны; на наземных участках днем — прямоугольный щит, окрашенный с обеих сторон в красный цвет, или развернутый красный флаг, а ночью — фонарь с красным огнем в обе стороны. Сигналы ограждения тележек устанавливаются на шесте высотой 1,5 м.

Работники, ограждающие съемные подвижные единицы, а также руководитель работ обязаны иметь при себе комплект ручных флажков, сигнальный фонарь, духовой рожок или свисток для подачи сигналов о приближении поезда, а также подачи сигналов для остановки поезда, если это потребуется.

9.8. Запрещается оставлять на пути съёмные единицы, хотя бы огражденные сигналами, без людей, которые могли бы в случае надобности быстро снять их с пути.

9.9. Съёмные подвижные единицы должны иметь оси с изоляцией во избежание закорачивания рельсовой цепи.

10. РАЗМЕЩЕНИЕ МАТЕРИАЛОВ ВЕРХНЕГО СТРОЕНИЯ ПУТИ

«Ответственность за соблюдение габаритов приближения строений и оборудования несут работники, непосредственно обслуживающие сооружения и устройства, а также начальники соответствующих подразделений метрополитена» (ПТЭ, п. 2.4).

«Выгруженные или подготовленные к погрузке около пути материалы или оборудование должны быть уложены и закреплены так, чтобы габарит приближения оборудования не нарушался» (ПТЭ, п. 2.6).

10.1. Плетни рельсов, подготовленные для укладки в путь или плетни старогодних рельсов, могут находиться внутри колеи в количестве не более 4 шт. Места постоянного хранения рельсов внутри колеи должны быть согласованы со службой тоннельных сооружений и утверждены заместителем начальника метрополитена.

Расстояние между ближайшими боковыми гранями головок рабочего и находящегося внутри колеи рельса должно быть не менее 250 мм.

Рельсы внутри колеи по высоте ни в одном месте не должны выступать более чем на 25 мм над уровнем головок рабочих рельсов. Рельсы, расположенные внутри колеи, должны быть сболчены в плетни. Каждый стык плетни должен иметь не менее двух болтов, каждый болт должен быть плотно затянут. Каждый из рельсов должен быть пришит не менее чем в двух местах на два костыля (шурупа). Концы крайних рельсов в каждой плетни должны быть также пришиты к шпале двумя костылями (шурупами). На концах участков раскладки рельсов должны быть с торца уложены и прочно закреплены башмаки. Такие же башмаки должны быть уложены на всех концах рельсовых плетей, расположенных с забегом концов. При раскладке рельсовых плетей с разрывом между концами в разрывы должны быть вложены деревянные вкладыши.

10.2. Все детали верхнего строения пути и контактного рельса покилометрового запаса располагают с соблюдением габарита приближения оборудования и надежно закрепляют от возможных перемещений.

10.3. Покилометровый запас путевых и контактных рельсов располагают на каждом километре в специально отведенных местах: в тоннеле — у стены, а при наличии банкетки — по возможности в ее разрывах; на наземных участках и парковых путях — на специальных типовых стеллажах.

10.4. Запас деталей стрелочных переводов раскладывают в непосредственной близости от стрелочного перевода с учетом безопасного прохода обслуживающего персонала и в соответствии с утвержденной начальником дистанции пути схемой расположения запаса для каждой станции. Хранение частей стрелочных переводов между концом крестовины и предельной рейкой, как правило, не разрешается и может быть допущено лишь в исключительных случаях, если нет другого места.

Путевые и контактные рельсы покилометрового запаса должны быть закреплены. Их располагают на прокладках, которые подкладывают под концы рельса и по его длине на расстоянии не более 5,5—6 м. Отводы контактного рельса закрепляют и укладывают на прокладках с ребордами. Части стрелочных переводов должны храниться в собранном виде. Отдельные острия и контррельсы крестовин, аварийные рубки и другие детали стрелочных переводов должны храниться связанными проволокой через болтовые отверстия и установленными на подошву.

10.5. Покилометровый запас накладок, подкладок, прокладок, клемм, болтов с гайками и шайбами, противоугонов и других деталей должен храниться на перегонах в специальных ларях под замком или в кладовых бригадиров пути.

10.6. Покилометровый запас шпал и брусьев для наземных линий и парковых путей хранится в специально установленных местах в штабелях по размерам вблизи кладовых бригадиров пути.

10.7. Все материалы верхнего строения пути, поступающие на линию для выполнения путевых работ и работ на контактном рельсе, до момента их использования хранятся в специально отведенных местах отдельно от покилометрового запаса.

10.8. По окончании работы все старогодные материалы должны быть собраны и убраны в установленные места хранения или вывезены на парковые околотки для сортировки и складирования.

10.9. Дорожные мастера, их помощники, бригадиры пути, монтеры пути по осмотру пути и обслуживанию стрелочных переводов при обнаружении на пути для около него деталей верхнего строения пути обязаны их убрать, а при обнаружении деталей подвижного состава, кроме того, сообщить поезвному диспетчеру, где деталь обнаружена: путь, пикет. Деталь подвижного состава, если позволяет ее масса, надо доставить на ближайшую станцию.

СИГНАЛЫ ОСТАНОВКИ И УМЕНЬШЕНИЯ СКОРОСТИ

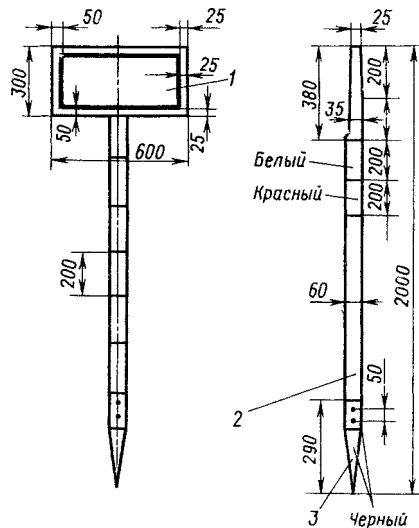


Рис. 1. Сигнал остановки:
 1 — щит, окрашенный красным цветом с обеих сторон с окаймлением черной и белой полосами; 2 — шест, окрашенный поперечными полосами шириной 200 мм поочередно белого и красного цвета; 3 — башмак из стали толщиной 1—2 мм

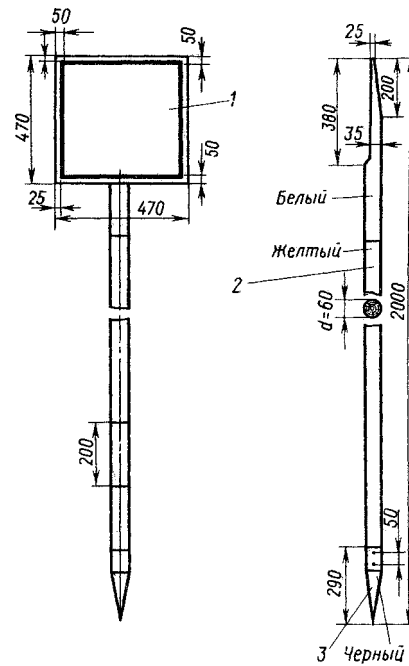


Рис. 2. Сигнал уменьшения скорости:
 1 — щит, окрашенный с одной стороны желтым цветом, а с другой — зеленым; окаймление выполнено черной и белой полосами; 2 — шест, окрашенный поперечными полосами шириной 200 мм поочередно белого и желтого цвета; 3 — башмак из стали толщиной 1—2 мм

КРЕПЛЕНИЕ ОСТРЯКА К РАМНОМУ РЕЛЬСУ

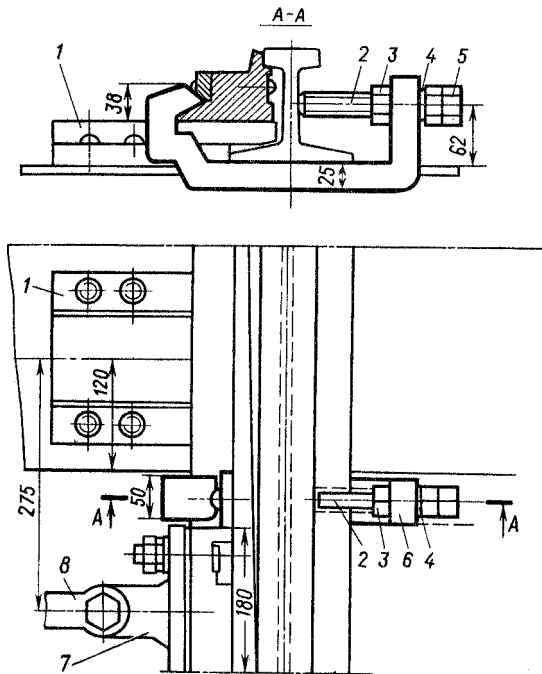


Рис. 1. Скоба для крепления острьяка к рамному рельсу:
 1 — стрелочная подушка; 2 — болт М24;
 3 — приварная контргайка; 4 — шайба пружинная;
 5 — контргайка; 6 — скоба; 7 — серьга;
 8 — тяга

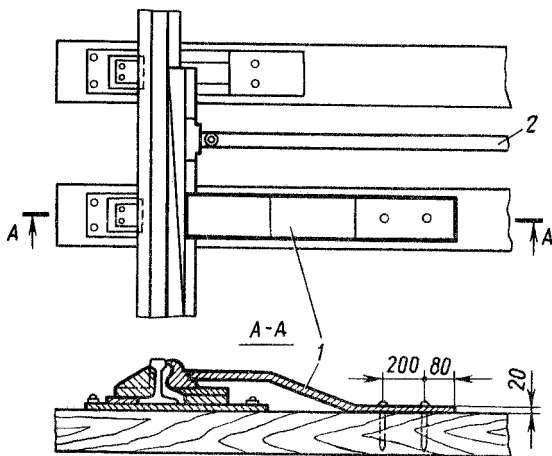


Рис. 2. Крепление прижатого острьяка при зашивке стрелок, необорудованных приспособлениями для запираения их висячими замками:
 1 — металлическая упорка; 2 — тяга

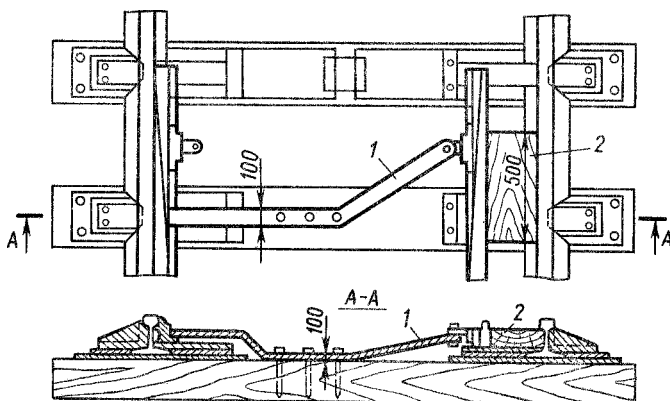


Рис. 3. Крепление острьяков при их разъединении:
 1 — металлическая планка; 2 — деревянный вкладыш

ОСНОВНЫЕ РАБОТЫ, ВЫПОЛНЯЕМЫЕ НА ПУТИ И КОНТАКТНОМ РЕЛЬСЕ

№ п/п	Наименование работ	Содержание предупреждения	Должность руководителя работ
I. Работы, выполняемые на закрытом перегоне или закрытом стрелочном переводе после прекращения движения электропоездов и ограждаемые сигналами остановки			
1	Смена рельсовых плетей длиной более 300 м	Закрывается перегон. После открытия скорость первых пяти поездов 25 км/ч ¹	Старший дорожный мастер
2	Смена рельсовых плетей механизированным способом с применением выкантовочно-укладочного приспособления	То же	Заместитель начальника дистанции пути
3	Замена одиночных рельсов или смена рельсовых плетей длиной до 300 м	"	Дорожный мастер или его помощник
4	Вырезка дефектного стыка или куска дефектного рельса из рельсовой плети	Закрывается перегон. После открытия скорость первых пяти поездов 25 км/ч ¹	То же
5	Смена уравнильных приборов на мостах и эстакадах	То же	Старший дорожный мастер
6	Замена рельсов на внутренней нити кривой при контррельсе рабочего типа	"	Заместитель начальника дистанции пути
7	Работа машины ВПРС-500 с подъемкой до 2 см и рихтовкой до 6 см	Закрывается перегон. После открытия скорость первых пяти поездов 25 км/ч	Старший дорожный мастер
8	Замена рабочего контррельса на охранный	То же	То же
9	Смена стрелочных переводов и глухих пересечений	Закрывается стрелочный перевод или перекрестный съезд. После открытия скорость первых пяти поездов 25 км/ч	"
10	Сплошная замена контррельсов рабочего типа	Закрывается перегон	Заместитель начальника дистанции пути
11	Сплошная замена переводных брусьев на стрелочных переводах и перекрестных съездах с подъемкой или снятием частей стрелочного перевода	Закрывается стрелочный перевод или перекрестный съезд. После открытия скорость первых пяти поездов 25 км/ч. Остальные поезда пропускаются со скоростью 40 км/ч в течение суток	Начальник дистанции пути

№ п/п	Наименование работ	Содержание предупреждения	Должность руководителя работ
12	Замена отдельных металлических частей стрелочного перевода или перекрестного съезда (остряков, рамных рельсов, крестовин)	Закрывается стрелочный перевод или перекрестный съезд. После открытия скорость первых пяти поездов 25 км/ч ¹	Дорожный мастер или его помощник
13	Замена шпал на бетоне через три на четвертую с разбивкой бетона и подъемкой или снятием рельсов	Закрывается перегон	То же
14	Замена коротышей на порогах металлоконструкций	То же	Бригадир пути То же
15	Замена шпал на бетоне без подъемки или снятия рельса	"	"
16	Разбивка путевого бетона при всех видах работ	"	"
17	Сплошная замена двухзубовых подрельсовых прокладок	"	Дорожный мастер или его помощник
18	Подбивка пути шпалоподбивочной машиной или шпалоподбойками	Закрывается перегон. После открытия перегона скорость первых пяти поездов 25 км/ч. Остальные поезда пропускаются со скоростью 40 км/ч в течение суток	Бригадир пути
19	Сплошная замена шпал при пути на щебне	То же	Дорожный мастер или его помощник
20	Сплошная замена шпал на щебне на метромостах	Закрывается перегон	То же
21	Разгонка зазоров гидравлическим или винтовым прибором с разрывом рельсовой колеи	Закрывается перегон. После открытия перегона скорость первых пяти поездов 25 км/ч. Остальные поезда пропускаются со скоростью 40 км/ч в течение суток	"
22	Сплошная смена загрязненного щебня ниже постели шпал		"
23	Замена щебеночного основания бетонным	Закрывается перегон	"
24	Переборка и замена изоляции срежек стрелочных остряков	Закрывается стрелочный перевод	Бригадир пути
25	Сплошная смена подкладок	Закрывается перегон. После открытия скорость первых пяти поездов 25 км/ч	Дорожный мастер или его помощник

№ п/п	Наименование работ	Содержание предупреждения	Должность руководителя работ
26	Регулировка прилегания стрелочного остряка к рамному рельсу и к башмакам с отсоединением тяг и разборкой корневого крепления	Закрывается стрелочный перевод	Дорожный мастер или его помощник
27	Разрядка температурных напряжений на бесстыковом пути	Закрывается перегон	То же
28	Сплошная рихтовка пути на бетонном основании на прямых и кривых участках	То же	"
29	Перевозка рельсов на тележках ПКБ	"	Бригадир пути
30	Перевозка на инструментальных тележках груза массой более 150 кг на каждой тележке	"	То же
31	Очистка главных путей от снега снегоочистителями	"	Дорожный мастер или его помощник
32	Подъемка звеньевоего пути с рельсами типа Р50 и тяжелее на высоту от 2 до 6 см	Закрывается перегон. После открытия перегона скорость первых пяти поездов 25 км/ч. Остальные поезда пропускаются со скоростью 40 км/ч в течение суток	То же
33	Подъемка бесстыкового пути на 3—6 см при допуске превышении температуры рельсовых путей относительно температуры их закрепления: в прямой — 15° С; в кривой радиусом 800 м и более — 10° С; в кривой радиусом 799— 500 м — 5° С	То же	"
34	Подъемка звеньевоего пути на балласт на высоту более 6 см	"	Старший дорожный мастер
35	Подъемка бесстыкового пути на балласт на высоту более 6 см после снятия температурных напряжений в рельсовых плетях	"	То же
36	Рихтовка звеньевоего пути на балласте от 2 до 6 см	Закрывается перегон. Предупреждение об особой бдительности первым пяти поездам	Дорожный мастер или его помощник
37	Рихтовка звеньевоего пути на балласте свыше 6 см	Закрывается перегон. После открытия перегона скорость первых пяти поездов 25 км/ч. Остальные поезда пропускаются со скоростью 40 км/ч в течение суток	Старший дорожный мастер

№ п/п	Наименование работ	Содержание предупреждения	Должность руководителя работ
38	Рихтовка бесстыкового пути на балласте свыше 6 см-после снятия температурных напряжений в рельсовых плетях	Закрывается перегон. После открытия перегона скорость первых пяти поездов 25 км/ч. Остальные поезда пропускаются со скоростью 40 км/ч в течение суток	Старший дорожный мастер
39	Рихтовка бесстыкового пути гидравлическими приборами до 6 см при допуске превышении температуры рельсовых плетей относительно температуры их закрепления: в прямой — 15° С, в кривой радиусом 800 м и более — 10° С и в кривой радиусом 799— 700 м — 5° С	Закрывается перегон	Дорожный мастер или его помощник
40	Все работы на перегонах и станциях с использованием хозяйственного поезда, когда по условиям работы требуются его расцепка или различные передвижения в пределах участка работ на контактном рельсе	То же	То же
41	Замена одиночных контактных рельсов на сварные плети или плети на плеть	Закрывается перегон. После открытия скорость первых пяти поездов 25 км/ч	Старший дорожный мастер
42	Одиночная смена контактного рельса и концевых отводов или вырезка из плети куска рельса	То же	Дорожный мастер или его помощник
II. Работы, выполняемые на пути и контактном рельсе без закрытия перегона, но ограждаемые сигналами остановки			
43	Перешивка пути или выправка пути на бетоне с расшивкой более трех шпал с применением приборов, препятствующих движению поездов, независимо от количества одновременно расшиваемых шпал	Предупреждение не выдается	Бригадир пути или монтер пути IV разряда
44	Рихтовка бесстыкового пути гидравлическими приборами до 10 мм при температуре рельсовых плетей, превышающей не более чем на 15° С температуру их закрепления	То же	Дорожный мастер или его помощник
45	Рихтовка звеньев пути на балласте до 2 см	"	Бригадир пути

№ п/п	Наименование работ	Содержание предупреждения	Должность руководителя работ
46	Регулировка зазоров без разрыва рельсовой колеи гидравлическими или винтовыми приборами	Предупреждение не выдается	Бригадир пути
47	Перешивка стрелочных переводов с одновременной расшивкой подряд более трех концов шпал или брусьев	То же	То же
48	Одиночная смена шпал на звеньевом пути на балласте при условии, чтобы между одновременно сменяемыми шпалами было не менее шести шпал	"	"
49	Одиночная смена переводных брусьев (кроме флюгарочных) на стрелочных переводах с изъятием одновременно не более двух брусьев на комплект при условии, что между сменяемыми брусьями остается не менее десяти брусьев	"	Дорожный мастер или его помощник
50	Перегонка отдельных шпал	"	То же
52	Сплошная выправка стрелочной кривой по ординатам	"	То же
53	Ликвидация пустот под шпалами на бетонном основании	"	Бригадир пути
54	Закрепление шпал и коротышей без выкантовки рельсов (при замене через три на четвертую)	"	Дорожный мастер или его помощник
55	Регулировка прилегания стрелочного острия к рамному рельсу и к башмакам без отсоединения тяг и разборки корневого крепления	"	То же
56	Постановка стыков на контактно-графитовую смазку	"	Бригадир пути
57	Одиночная смена стуловых подкладок	"	То же
58	Исправление подуклонки рельса с заменой или без замены подкладок с расшивкой одновременно не более трех концов шпал подряд	"	"
59	Нагнетание под шпалы цементного раствора гидронасосом	"	"

№ п/п	Наименование работ	Содержание предупреждения	Должность руководителя работ
60	Шлифовка крестовин, рельсов и стыков съёмными шлифовальными станками	Предупреждение не выдается	Бригадир пути
61	Исправление пути на пучинах с укладкой лучинных подкладок суммарной толщиной от 10 до 50 мм при разнице в толщине укладываемых или заменяемых подкладок не более 15 мм	То же	То же "
62	Приварка к рельсам стыковых электросоединителей или наплавка рельсов	"	"
63	Переборка рельсовых стыков и смена накладок	"	Монтер пути IV разряда
64	Одиночная смена подкладок и двухзубых прокладок без выкантовки рельсов	"	То же
65	Уборка главных путей в пределах пассажирских платформ	"	Монтер пути II разряда
66	Замена щебня в шпальных ящиках		Монтер пути III разряда
67	Ремонт шпал в пути		То же
68	Работы со съёмными подвижными единицами ² : дефектоскопными тележками, катучими шаблонами, инструментальными тележками с массой на каждой не более 150 кг		Бригадир пути, оператор дефектоскопной тележки, оператор по путевым измерениям
69	Смена кронштейнов контактного рельса		Бригадир контактного рельса или бригадир пути
70	Сплошная перешивка кронштейнов или регулировка подвески контактного рельса		То же
71	Переборка стыков контактного рельса		"
72	Регулировка зазоров в стыках контактного рельса		"
73	Очистка контактного рельса от пыли и ржавчины со снятием коробов и последующим укреплением опорных точек		"

№ п/п	Наименование работ	Содержание предупреждения	Должность руководителя работ
74	Переборка узлов подвески контактного рельса	Предупреждение не выдается	Бригадир контактного рельса или бригадир пути
75	Окраска коробов	То же	То же
76	Перешивка кронштейнов	"	Монтер пути IV разряда
77	Очистка узлов контактного рельса без разборки	"	То же

¹ По усмотрению руководителя работ скорость первым поездам может не снижаться.

² В этом случае двусторонний сигнал остановки устанавливается на самой тележке.

**ДОПУСКАЕМЫЕ СКОРОСТИ ДВИЖЕНИЯ ПРИ ТРАНСПОРТИРОВКЕ
СПЕЦИАЛЬНЫХ ПОДВИЖНЫХ ЕДИНИЦ**

№ п/п	Подвижная единица	Наибольшая допустимая скорость при транспортировке ¹ , км/ч
1	Вагон-путеизмеритель	Соответствующая типу вагона
2	Вагон-дефектоскоп	То же
3	Машина ВПРС-500	В хвосте поезда — 50; в голове поезда — 35
4	Шпалоподбивочная машина ШПМ-02	30
5	Кран КТСТ-3	30
6	Машины для смены шпал на бетоне:	
	шпалоизвлекающая	40
	фрезерная	40
	шпалоклеевая	40
7	Рельсовозные тележки	Груженые или порожние в хвосте поезда — 25; то же в голове поезда — 20; с одной рельсовой плетью — 10
8	Автокран на железнодорожном ходу	35 в прямой и кривой $R \geq 400$ м; 25 в кривой $R = 200 \div 399$ м; 15 в кривой $R \leq 199$ м
9	Вышки на платформе	Со скоростью, установленной для автодрезин
10	Моечные машины тоннелей	То же
11	Снегоуборочная машина СМ-2	50
12	Снегопогрузчик СПМ	30
13	Роторный снегоочиститель	15
14	Саморазгружающаяся снеговая платформа	30
15	Габаритный вагон	30

¹ Все специальные подвижные единицы должны быть приведены в транспортное положение, все их выдвигающиеся части закреплены.

ПРИМЕРЫ ЗАПИСЕЙ ВЫДАЧИ ПРЕДУПРЕЖДЕНИЙ

**ПРИМЕРЫ ЗАПИСИ В ЖУРНАЛЕ ОСМОТРА ПУТЕЙ,
СТРЕЛОЧНЫХ ПЕРЕВОДОВ, УСТРОЙСТВ СЦБ, СВЯЗИ И КОНТАКТНОЙ СЕТИ**

**ПУТЕВЫЕ РАБОТЫ, ПРИ КОТОРЫХ ОБЯЗАТЕЛЬНА УСТАНОВКА ПУТЕВОГО
ШУНТА МЕЖДУ НИТЯМИ РЕЛЬСОВОЙ КОЛЕИ**

1. При работах с разрывом рельсовой колеи.
2. При электросварочных работах.
3. При работах с применением прибора для разгонки зазоров в изолирующих стыках.
4. При установке закороток контактного рельса на участках с однопутными рельсовыми цепями.

**ПЛАНОВЫЕ ПУТЕВЫЕ РАБОТЫ, ПРОИЗВОДСТВО КОТОРЫХ НЕОБХОДИМО
СОГЛАСОВЫВАТЬ С ДИСТАНЦИЕЙ СИГНАЛИЗАЦИИ И СВЯЗИ**

1. Сплошная смена рельсов.
2. Сплошная смена рельсовых плетей.
3. Укладка клееболтовых стыков на участке.
4. Переборка изолирующих стыков.
5. Замена верхнего строения пути на другой тип.
6. Сплошная смена стрелочного перевода или глухого пересечения.
7. Смена уравнильных приборов.
8. Смена отдельных металлических частей стрелочного перевода (остряков, рамных рельсов, переводного механизма, стрелочных тяг, болтов в них и серег), оборудованного устройствами СЦБ.
9. Работы в непосредственной близости от кабелей (земляные работы в местах, оборудованных устройствами СЦБ) или волновода поезда радиосвязи.
10. Работа машины ВПРС-500.
11. Рихтовка пути свыше 6 см.

ПЛАНОВЫЕ ПУТЕВЫЕ РАБОТЫ, ПРОИЗВОДСТВО КОТОРЫХ НЕОБХОДИМО СОГЛАСОВЫВАТЬ С ПОДРАЗДЕЛЕНИЯМИ СЛУЖБЫ ЭЛЕКТРОСНАБЖЕНИЯ

1. Устройство или ликвидация разрывов контактной сети.
2. Замена контактного рельса в местах подключения точек электропитания (косынок компенсаторов).
3. Регулировка зазоров контактного рельса на участках, имеющих точки электропитания (косынки компенсаторов).
4. Замена защитного короба контактного рельса в местах подключения точек электропитания (косынок компенсаторов).
5. Замена ходовых рельсов в местах подключения к ним кабелей зануления, перемычек +825 В и джемперных проводов, шунтирующих ходовые рельсы у передней стенки электродепо.

ПЛАНОВЫЕ ПУТЕВЫЕ РАБОТЫ, ПРОИЗВОДСТВО КОТОРЫХ НЕОБХОДИМО СОГЛАСОВЫВАТЬ С ДИСТАНЦИЕЙ СПЕЦОБЪЕКТОВ ЭЛЕКТРОМЕХАНИЧЕСКОЙ СЛУЖБЫ

1. Замена шпал, замена ходовых и криволинейных рельсов, регулировка уровня головок ходовых и криволинейных рельсов в районе перегонных металлоконструкций.
2. Уплотнение ходовых рельсов в местах перехода через пороги перегонных металлоконструкций.

**ФОРМА ТЕКСТА ДОКЛАДА
ПОЕЗДНОМУ ДИСПЕТЧЕРУ ОБ ОКОНЧАНИИ РАБОТ
И ГОТОВНОСТИ ОКОЛОТКА К ПОДАЧЕ НАПРЯЖЕНИЯ
НА КОНТАКТНЫЙ РЕЛЬС**

На ... околотке работы закончены, закоротки № ... по ... пути сняты (не применялись).
Путь и контактный рельс готовы к пропуску поездов и к подаче напряжения.

ПД ... околотка (фамилия)

ОГЛАВЛЕНИЕ

Общие положения	4
1. Порядок ограждения мест производства работ на перегоне	5
2. Порядок ограждения мест производства работ на стрелочных переводах, станционных и парковых путях	6
3. Порядок ограждения места внезапно возникшего препятствия для движения поездов	7
4. Порядок установки и снятия переносных сигналов	8
5. Порядок выдачи предупреждений	9
6. Порядок закрытия и открытия путей станций и перегонов для производства работ на пути и контактном рельсе	12
7. Порядок производства работ и руководство ими. Пропуск поездов по месту работы	14
8. Ответственность за безопасность движения поездов при производстве путевых работ	18
9. Порядок движения съёмных подвижных единиц	19
10. Размещение материалов верхнего строения пути	20
<i>Приложение 1.</i> Сигналы остановки и уменьшения скорости	22
<i>Приложение 2.</i> Крепление остряка к рамному рельсу	23
<i>Приложение 3.</i> Основные работы, выполняемые на пути и контактном рельсе	24
<i>Приложение 4.</i> Допускаемые скорости движения при транспортировке специальных подвижных единиц	31
<i>Приложение 5.</i> Примеры записей выдачи предупреждений	32
<i>Приложение 6.</i> Примеры записи в Журнале осмотра путей, стрелочных переводов, устройств СЦБ, связи и контактной сети	32
<i>Приложение 7.</i> Путевые работы, при которых обязательна установка путевого шунта между нитями рельсовой колеи	32
<i>Приложение 8.</i> Плановые путевые работы, производство которых необходимо согласовывать с дистанцией сигнализации и связи	32
<i>Приложение 9.</i> Плановые путевые работы, производство которых необходимо согласовывать с подразделениями службы электроснабжения	33
<i>Приложение 10.</i> Плановые путевые работы, производство которых необходимо согласовывать с дистанцией спецобъектов электромеханической службы	33
<i>Приложение 11.</i> Форма текста доклада поездному диспетчеру об окончании работ и готовности околотка к подаче напряжения на контактный рельс	33