

ОРГАНИЗАЦИЯ
ДВИЖЕНИЯ
ПОЕЗДОВ
И РАБОТА
СТАНЦИЙ
МЕТРО-
ПОЛИТЕНА



А. С. БАКУЛИН, В. А. ПРОНИН,
Е. А. ФЕДОРОВ, К. И. КУДРИНСКАЯ

ОРГАНИЗАЦИЯ ДВИЖЕНИЯ Поездов И РАБОТА СТАНЦИЙ МЕТРОПОЛИТЕНА

Одобрено Ученым советом Государственного комитета СССР
по профессионально-техническому образованию
в качестве учебника для подготовки рабочих на производстве

МОСКВА «ТРАНСПОРТ» 1981

Организация движения поездов и работа станций метрополитена. Учебник для подготовки рабочих на производстве М.: Транспорт, 1981. — 230 с. А. С. Бакулин, В. А. Пронин, Е. А. Федоров, К. И. Кудринская.

Рассмотрены принципы организации перевозочного процесса, организация пассажиропотоков, графики движения поездов, пропускная и провозная способность станций и линий метрополитена, основные показатели эксплуатационной работы, технические устройства, связанные с организацией движения поездов и обеспечением безопасности их следования.

Освещены технологический процесс работы станций, системы автоматизации и механизации контрольно-кассовых операций; конструкции механизмов, применяемых на метрополитенах для уборки станций и других производственных помещений.

Книга предназначена для подготовки квалифицированных кадров метрополитена. Ил. 89, табл. 6.

Рецензенты: Т. А. Барышевский, В. Н. Карташев.

ОГЛАВЛЕНИЕ

Глава 1. Основы эксплуатации метрополитенов	7
1. Общие сведения	7
2. Материально-техническая база	7
3. Организационные принципы перевозочного процесса	10
4. Управление метрополитенами	11
5. Показатели эксплуатационной работы	14
Глава 2. Технические средства для организации движения поездов	18
1. Общие положения	18
2. Путевая автоматическая блокировка	19
3. Электрическая и диспетчерская централизации	22
4. Система автоматического регулирования скорости движения поездов	24
5. Система автоматического управления движением поездов	25
6. Средства связи и электрочасовые устройства	27
Глава 3. Пропускная способность линий	32
1. Основные понятия	32
2. Перегоны	32
3. Промежуточные станции	34
4. Методы увеличения пропускной способности	36
5. Станции оборота	39
6. Станционный оборот составов	41
7. Соединительные ветви и планировочные элементы станции	42
Глава 4. График движения поездов	44
1. Графическое изображение движения поездов	44
2. Классификация графиков движения	46
3. Исходные данные для составления графика	50
4. Построение графика	54
5. Поездные расписания	56
6. Перегонка составов	58
7. График и организация движения хозяйственных поездов	59
Глава 5. Работа станций	63
1. Общие сведения	63
2. Техническо-распорядительный акт станции	67
3. Станционный пост централизации	72
4. Техническая работа станции	83
5. Сооружения для пассажиров и служебные помещения	87
6. Управление станцией	88
7. Социалистическое соревнование и передовые методы труда	90

Глава 6. Диспетчерское руководство движением поездов	94
1. Диспетчерский аппарат	94
2. Рабочее место поездного диспетчера	96
3. Права и обязанности поездного диспетчера	97
4. Порядок движения поездов	98
5. Восстановительные средства	103
Глава 7. Пассажирские перевозки	104
1. Пассажиропотоки	104
2. Определение размеров движения поездов	106
Глава 8. Система информации и ориентации пассажиров	109
1. Назначение и виды информации	109
2. Визуальная (зрительная) форма информации	111
3. Акустическая информация и замкнутая система телевидения	115
Глава 9. Коммерческая работа	117
1. Порядок оплаты проезда	117
2. Кассовое хозяйство	119
3. Выгрузка монет из АКП и учет выручки	121
4. Передача денежной выручки в Госбанк и отчетность	122
5. Сохранность денежных средств и материальная ответственность	123
Глава 10. Автоматические контрольные пункты	126
1. Автоматический контрольный пункт АКП-73	126
2. Контрольные пункты ПКП, ПКА и АКП комбинированные двустороннего действия	131
3. Дистанционное управление АКП и магнитный контроль оплаты проезда	132
4. Эксплуатация АКП	134
Глава 11. Разменные автоматы	137
1. Разменный автомат АМР	137
2. Трехканальный разменный автомат	143
3. Эксплуатация разменных автоматов	144
Глава 12. Машины для счета монет	147
1. Машина МПМЭ-1	147
2. Машина МС-3	150
Глава 13. Санитарное содержание метрополитена	153
1. Основные положения	153
2. Поломоечная машина ПМ-560	156
3. Подметальные машины	159

4. Эксплуатация поломочных и подметальных машин	162
5. Электронагревательные приборы	163
Глава 14. Охрана труда и техника безопасности	167
1. Общие положения	167
2. Основы трудового законодательства. Коллективный договор	169
3. Гигиена труда и производственная санитария	172
4. Травматизм и профессиональные заболевания	174
5. Обучение безопасным методам работы и ответственность за состояние техники безопасности	176
Глава 15. Правила личной безопасности работников, находящихся в тоннелях и на наземных участках	178
1. Общие положения	178
2. Порядок прохода и проезда в тоннели и на наземные участки трассы	179
3. Меры безопасности во время движения поездов	181
4. Порядок удаления людей с путей станции	182
5. Работы на высоте	183
6. Перевозка служебных грузов в поездах и на эскалаторах	184
Глава 16. Электробезопасность	186
1. Действие электрического тока на организм человека	186
2. Технические средства и приспособления для предупреждения поражении электрическим током	190
3. Подача и снятие напряжения с контактного рельса	195

ГЛАВА 1

ОСНОВЫ ЭКСПЛУАТАЦИИ МЕТРОПОЛИТЕНОВ

1. ОБЩИЕ СВЕДЕНИЯ

Метрополитен — городская электрическая железная дорога, удовлетворяющая потребности населения в быстром, удобном и безопасном передвижении. Метрополитены строят в наиболее крупных городах, как правило, с населением более 1 млн. человек. Они позволяют не только осуществлять массовые пассажирские перевозки между отдельными районами города с минимальной затратой времени, но и разгрузить его транспортные магистрали, снизить уровень шума, улучшить воздушную среду и повысить безопасность пешеходов. В Советском Союзе метрополитены действуют в восьми городах: Москве, Ленинграде, Киеве, Тбилиси, Баку, Харькове, Ташкенте, Ереване. Ведутся проектные и изыскательские работы, а также начато сооружение метрополитенов в Минске, Новосибирске, Горьком, Куйбышеве, Свердловске, Риге и Днепропетровске.

За рубежом метрополитены имеются в 60 городах 27 стран мира. Сравнивая основные показатели Московского метрополитена и метрополитенов в наиболее развитых зарубежных странах, можно отметить (табл. 1), что по числу перевозимых за год пассажиров он занимает первое место в мире — 2 318 млн. человек (Токио — 1830 млн., Париж — 1282 млн., Нью-Йорк — 1060 млн., Мехико — 736 млн., Лондон — 569 млн., Мадрид — 420 млн.). Ему принадлежит первое место и по максимальной пропускной способности: 45 пар поездов в 1 ч (в Нью-Йорке 40 пар), а по протяженности линий (184 км) он стоит на четвертом месте после Нью-Йорка (393 км), Лондона (388 км), Парижа (288 км).

2. МАТЕРИАЛЬНО-ТЕХНИЧЕСКАЯ БАЗА

Метрополитен, как железнодорожный транспорт, представляет собой сложный конвейер. Его производственный процесс — движение поездов и обслуживание пассажиров. В нем занят определенный контингент обслуживающего персонала различных производственных и эксплуатационных подразделений: станций, электродепо, заводов, мастерских, дистанций, околотков, участков различных служб и др. Материально-техническая база метрополитена—это различные сооружения и устройства, предназначенные для осуществления перевозок и обслуживания пассажиров. К ним относятся:

искусственные сооружения — основа метрополитена — тоннели, станции, мосты, эстакады и др.;

путь из рельсов тяжелого типа, закрепленных на шпалах (деревянных или железобетонных), уложенных, как правило, на бетонном основании. Проложен в основном под землей, а также на ее поверхности и эстакадах отдельно для движения поездов противоположных направлений, т.е. в двухпутном исполнении;

Основные сведения об отечественных и зарубежных метрополитенах

Город	Год вступления в эксплуатацию	Число линий	Протяженность линий, км	Число станций	Среднее расстояние между станциями, м	Перевозка пассажиров, млн. чел. в год	Минимальный интервал между поездами, мин и с	Средняя техническая скорость, км/ч	Максимальное число вагонов в составе
<i>Отечественные метрополитены</i>									
Баку	1967	1	18,6	12	1690	141	2,10	46,0	4
Ереван	1981	1	6,6	5	1900	—	2,30	—	4
Киев	1960	2	26,2	21	1360	255	1,35	45,4	5
Ленинград	1955	3	61,8	38	1770	717	1,35	46,4	7
Москва	1935	8	184	115	1670	2318	1,20	47,9	7
Ташкент	1977	1	15,4	12	1400	74	3,00	47,2	4
Тбилиси	1966	2	18,2	16	1300	142	2,30	45,8	4
Харьков	1975	1	17,3	13	1400	175	2,00	48,2	5
<i>Зарубежные метрополитены</i>									
Афины	1925	1	25	20	1350	86	3,30	35	5
Будапешт	1970	2	23,6	33	1000	91	2,15	33,8	5
Буэнос-Айрес	1913	5	34	57	600	198	2,00	18	6
Лондон	1863	9	388	248	1300	569	1,45	32,8	8
Лиссабон	1959	1	12	20	630	99	3,15	28	4
Мадрид	1919	8	67	100	550	420	2,30	23	6
Мехико	1969	3	42	49	846	736	2,05	34,6	9
Нью-Йорк	1868	38	393	471	800— —2115	1060	1,30	48	11
Осло	1966	1	35	43	815	38	2,30	32,3	6
Париж	1900	17	288	412	540	1282	1,35	23	9
Прага	1974	2	11	16	825	103	2,30	33	4
Рим	1955	1	11	11	1100	32	6,00	37,3	4
Стокгольм	1950	3	103	94	1000	189	2,00	40	10
Токио	1927	10	175	171	840— —1600	1830	1,50	25	10
Чикаго	1882	5	145	142	1000	140	2,30	38	8

подвижной состав — вагоны, из которых формируют мотор-вагонные электропоезда для перевозки пассажиров, грузовые вагоны, моторно-рельсовый специальный подвижной состав для перевозки хозяйственных грузов, очистки путей от снега и другие агрегаты;

сооружения и устройства для обслуживания и ремонта подвижного состава — электродепо, пункты технического осмотра вагонов на линии и др.; на Московском метрополитене, кроме того, завод для капитального ремонта вагонов;

восстановительные средства — автомобили и другие передвижные единицы, оборудованные и снабженные инвентарем для быстрого восстановления движения поездов при нарушении нормальной работы различных обустройств;

сооружения и устройства станционного хозяйства — путевое развитие, техническое оснащение и различные сооружения, связанные с движением поездов и обслуживанием пассажиров, — вестибюли, переходы, лестницы, автоматические контрольные пункты и др. Все эти элементы должны обеспечивать расчетную пропускную способность, а также быстрое, удобное и безопасное выполнение операций, связанных с перевозками пассажиров;

сооружения и устройства сигнализации и связи — путевая автоматическая блокировка со светофорами, автостопами, устройствами контроля скорости уходящих и прибывающих поездов;

электрическая централизация стрелок и сигналов; диспетчерская централизация; система автоматического регулирования скорости движения поездов (АРС); система автоматического управления движением поездов (САУДП) и комплексная система автоматизированного управления движением поездов (КСАУДП); все виды проводной станционной связи и поездной радиосвязи; радиооповещение на станциях и в вагонах; установки промышленного телевидения для регулирования пассажиропотоков; часовое хозяйство и др., предназначенные для управления движением поездов и осуществления заданной пропускной способности;

сооружения и устройства энергоснабжения — тяговые, совмещенные тягово-понижительные (СТП) и понижительные подстанции, высоковольтная, электротяговая (контактная), распределительная сети, сеть освещения и др. Эти устройства служат для преобразования электрической энергии, получаемой от энергосистемы города (понижения напряжения с 6—10 кВт до 825, 380, 220, 127 В. передачи потребителям, преобразования переменного тока в постоянный);

эскалаторное хозяйство — эскалаторы между поверхностью земли и платформой станции для подъема и спуска пассажиров, мастерские для технического обслуживания, а на Московском метрополитене — завод для капитального ремонта эскалаторов;

санитарно-техническое хозяйство для создания микроклимата в подземных сооружениях, заданного температурного режима и вентиляции, откачки грунтовых вод, снабжения станций и тоннелей водой — мощные вентиляционные установки, перекачные устройства, водопроводная сеть, горячее водоснабжение и др.

3. ОРГАНИЗАЦИОННЫЕ ПРИНЦИПЫ ПЕРЕВОЗОЧНОГО ПРОЦЕССА

В основу работы метрополитена положена плановость перевозочного процесса и централизация управления им в зависимости от объема пассажироперевозок. Планирование позволяет эффективно использовать технические средства, создать условия для равномерной и ритмичной их работы, четких и слаженных действий работников всех подразделений, связанных с движением поездов.

Количественное значение пассажиропотоков необходимо для проектирования новых линий и станций, а в процессе эксплуатации — для определения пропускной и провозной способности линий, чтобы полнее удовлетворить потребность населения в перевозках, особенно в самые напряженные часы «пик» в начале и конце рабочего дня. С учетом пассажиропотоков составляют график движения поездов, предусматривающий в зависимости от загрузки линии различные размеры движения в разное время суток.

График устанавливает порядок движения на линии каждого поезда, т. е. время его отправления с начальной станции, следования по перегонам, прибытия на конечную станцию, оборота состава и продолжительность стоянки на каждой станции;

определяет работу станций, электродепо, потребность в подвижном составе, штат работников, а значит и фонд заработной платы и прочие эксплуатационные затраты, а при увеличении пассажироперевозок — необходимость в капитальных вложениях на реконструкцию устройств.

Централизация управления перевозочным процессом означает подчинение нижестоящих звеньев и подразделений вышестоящим, предусматривает единоначалие и персональную ответственность каждого работника за выполнение своих должностных обязанностей и работу доверенного ему участка в целом. Диспетчерское руководство движением поездов на метрополитене имеет особо важное значение. Каждый работник в административном отношении подчиняется своему непосредственному начальнику, в оперативном — диспетчеру соответствующей службы, а по вопросам, связанным с движением поездов, — поезвному диспетчеру. Диспетчеры всех служб и подразделений в оперативной работе, связанной с движением поездов, также подчинены поезвному диспетчеру, приказ которого обязателен для всех работников метрополитена.

Диспетчерский распорядительный и командный аппарат всех подразделений метрополитена (поездной диспетчер, электродиспетчер, диспетчер электромеханической службы и эскалаторный диспетчер) располагает техническими средствами управления и контроля за их состоянием, системой связи. Все это позволяет ему следить за работой приборов, механизмов и агрегатов, находящихся на линии и станциях, и давать указания обслуживающему их персоналу.

Основной документ, которым руководствуются работники метрополитена, а также проектировщики и строители, — *Правила технической эксплуатации метрополитенов (ПТЭ)*. Они устанавливают основные положения и порядок работы метрополитенов и их работников, основные размеры и нормы содержания важнейших сооружений, устройств и подвижного состава и требования, предъявляемые к ним, систему организации движения поездов и принципы сигнализа-

ции. Точное и неуклонное выполнение Правил технической эксплуатации обеспечивает слаженность всех звеньев метрополитенов, четкую и бесперебойную их работу и безопасность движения. Правила обязательны для всех подразделений и работников метрополитенов. Изменение их может быть сделано только приказом МПС.

По вопросам, относящимся к технической эксплуатации метрополитенов, МПС издает инструкции и другие руководящие указания общего значения, а управления метрополитенов — инструкции, определяющие работу подразделений. Все инструкции и другие руководящие указания, относящиеся к технической эксплуатации, проектированию и строительству метрополитенов, сооружений, устройств и подвижного состава должны строго соответствовать Правилам технической эксплуатации.

4. УПРАВЛЕНИЕ МЕТРОПОЛИТЕНАМИ

Метрополитен как инженерное транспортное сооружение и по характеру деятельности — организации движения поездов — является разновидностью предприятий железнодорожного транспорта. Министерство путей сообщения (МПС), в систему которого входят все метрополитены страны, — высший государственный орган управления железными дорогами страны, направляющий работу и развитие железнодорожного транспорта на решение общегосударственных задач. Министр путей сообщения — член правительства (Совета Министров) СССР. Наиболее важные вопросы в министерстве решает коллегия, в состав которой входят его руководящие работники. Коллегию утверждает Совет Министров СССР.

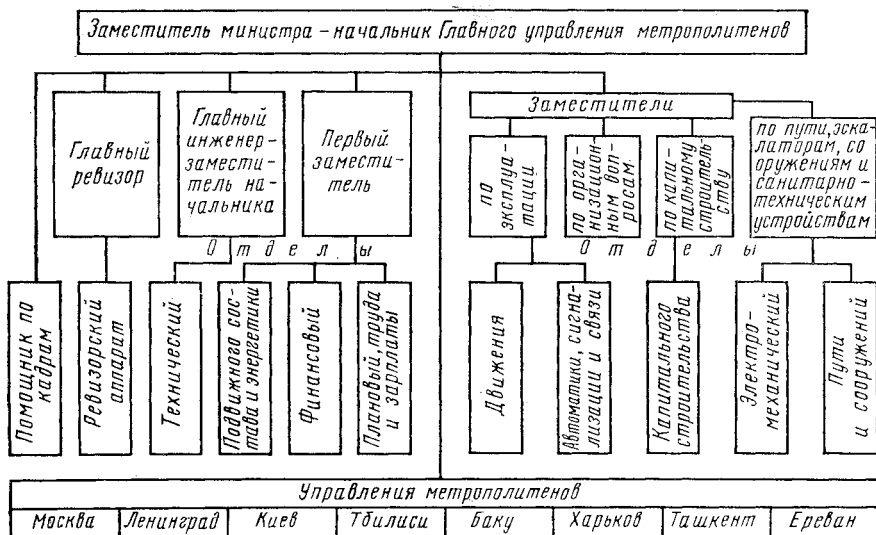


Рис. 1. Структурная схема Главного управления метрополитенов МПС

Для руководства метрополитенами в аппарате МПС образовано Главное управление метрополитенов (рис. 1), которое возглавляет заместитель министра путей сообщения. Технические вопросы по отдельным отраслям хозяйства службы и отделы Главного управления метрополитенов решают со специализированными Главными управлениями МПС. Например, новые системы сигнализации и связи, связанные с безопасностью движения, обсуждаются и внедряются совместно с Главным управлением сигнализации и связи.

Каждый метрополитен возглавляет его начальник и аппарат управления (рис. 2), который объединяет хозяйственные службы основных отраслей: движения, подвижного состава, СЦБ и связи, электроподстанций и сетей, эскалаторную, пути, тоннельных сооружений, электромеханическую, материально-технического обеспечения, ремонтно-монтажную и др. В зависимости от объема работы некоторые службы (например, пути и тоннельных сооружений) могут быть объединены. В структуру ряда метрополитенов входит также дирекция строящихся линий. Каждая служба территориально делится на более мелкие подразделения — дистанции или участки — отраслевые производственные объединения, как правило, в пределах одной линии (рис. 3).

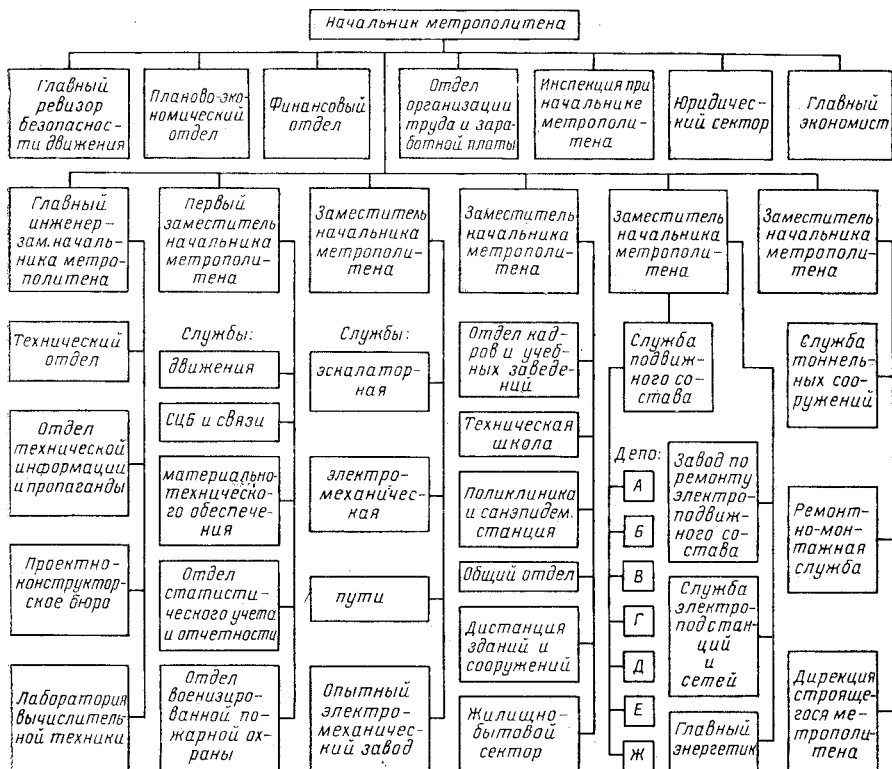


Рис. 2. Организационная структура Московского метрополитена

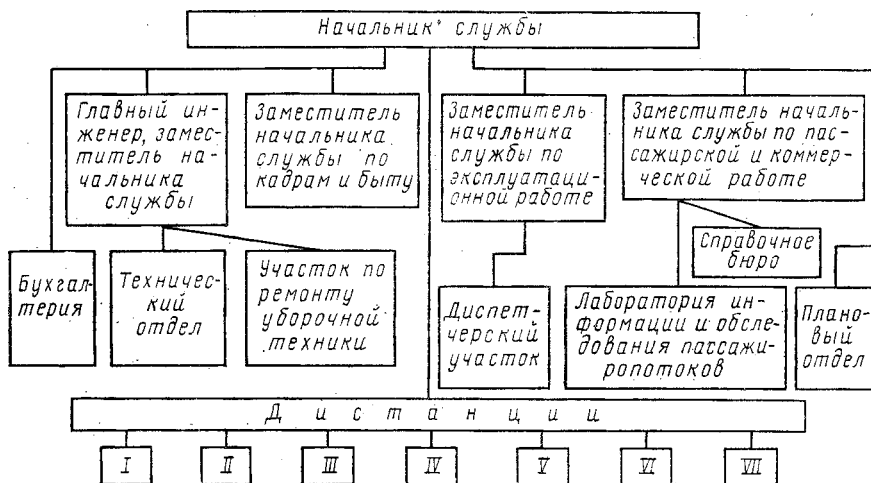


Рис. 3. Структура службы движения

В состав дистанции входят линейные производственные и эксплуатационные участки, которые обслуживают часть линии или определенные объекты. В службе движения — это станции, в службах пути, тоннельных сооружений — околотки (пути, сооружений); в службах электромеханической, сигнализации и связи — участки. В эскалаторной службе линейным подразделением является машинный зал с несколькими эскалаторными наклонными на одной станции, обслуживает их бригады ремонтников. В службе электростанций и сетей подразделения, подобные дистанциям, называют энергоучастками, а линейные подразделения, входящие в их состав, — тяговые, СТП и понизительные подстанции, кабельные участки, ремонтно-ревизионные группы. Кроме того, этой службе подчинены специализированные дистанции (для всего метрополитена): защиты и автотелеуправления, ремонта, освещения, различные лаборатории — и производственные участки.

Несколько отлична от других структура службы подвижного состава. Как правило, каждую линию обслуживает самостоятельное электродепо. В нем сосредоточены административно-технический персонал и производственная база эксплуатации и ремонта вагонов и моторно-рельсового транспорта, для чего здесь созданы специализированные участки, комплексные бригады и др. На линии осмотр, мелкий ремонт и уборку электросоставов выполняют в пунктах технического осмотра, расположенных на оборотных конечных и промежуточных с путевым развитием станциях.

В состав почти каждой службы (или дистанции) входят ремонтные мастерские, лаборатории различного назначения, диспетчерские участки и др. — самостоятельные производственные единицы.

Организационная структура метрополитенов страны различается в зависимости от объема работы, длины трассы, количества перевозимых пассажиров и др., что экономически целесообразно.

Из-за отсутствия собственных ремонтных заводов капитальный ремонт вагонов ряда метрополитенов выполняется на заводах железнодорожного транспорта.

Для ремонта оборудования других обустройств на каждом метрополитене есть производственная база.

5. ПОКАЗАТЕЛИ ЭКСПЛУАТАЦИОННОЙ РАБОТЫ

Метрополитены Советского Союза и их линейные предприятия и подразделения исходя из характера, сложности и объема выполняемых работ делятся на группы и классы, которые устанавливаются на основе оценки показателей работы в условных единицах (баллах) или по ее объему, фактически достигнутому за предыдущий год (или плановому). В соответствии с особенностями хозяйства метрополитены делятся на три группы; линейные их предприятия и подразделения — тоже на три группы; станции и посты централизации на них — на четыре класса.

Государственным комитетом СССР по труду и социальным вопросам и Секретариатом ВЦСПС утверждены нормативы для отнесения тех или иных подразделений к определенной группе или классу.

Для качественной, количественной и сравнительной оценок эксплуатационной работы метрополитенов установлен ряд показателей. Их подсчитывают за определенные периоды (год, квартал, месяц и сутки) для метрополитена в целом, отдельных линий, станций и других подразделений. Показатели эти отражают объем пассажироперевозок, использование подвижного состава, уровень технической вооруженности, качество организации движения, выполнение графика, производительность труда, культуру обслуживания пассажиров и др. К основным показателям относятся:

перевозка пассажиров за год и среднесуточная. Так как среднесуточная перевозка в различные дни недели (рабочие и выходные) различна и, кроме того, имеет сезонный характер, при определении этого показателя общее число перевезенных за год пассажиров делят на число дней в году;

количество пропущенных поездов. Показатель подразделяется на общее количество пропущенных поездов, среднесуточное число проследовавших поездов и в том числе точно по графику. Единица измерения — поезд, который проследовал от одной конечной станции данной линии до другой. Как он проследовал (прибыл на конечную станцию точно по графику или с отклонением от него), учитывают в процентах как отношение числа поездов, прошедших точно по графику, к общему их количеству.

Например, общее количество поездов на Горьковско-Замоскворецкой линии Московского метрополитена по плановому графику за квартал 95 277, из них отменено семь и опоздало пять. Таким образом, точно по графику проследовало 95 265 поездов или 99,99% (95 265:95 277). Среднесуточное количество пропущенных поездов: $95\ 277:90=1058$, где 90 — число дней в квартале;

пробеги поездов в поезде-километрах — произведение количества пропущенных по данному участку поездов в обоих направлениях на расстояние (длину участка), пройденное каждым из них. Эксплуатационная длина участка — расстояние между осями конечных станций (осью станции называется условная

линия, проходящая через середину платформы). Например, на участке длиной 10 км за сутки проследовало 700 поездов в обоих направлениях. Их пробег $700 \times 10 = 7000$ поездо-километров. Следует иметь в виду, что на большинстве линий не все поезда идут от одной конечной станции до другой. Часть их при изменении частоты движения заходит в депо, которое находится не обязательно в конце линии; на ночь некоторые составы оставляют на станциях и в тоннелях. Поэтому пробег рассчитывают не по всей линии в целом, а по участкам и затем суммируют;

пробег вагонов. Единица измерения этого показателя — вагоно-километр. Получают его умножением поездо-километров на число вагонов в составе поездов, курсирующих на данной линии. Если поезд состоит из семи вагонов, их пробег равен $7000 \times 7 = 49\,000$ вагоно-километров в сутки. Пробег вагонов подразделяется на пробег с пассажирами, вспомогательный (включая резервные поезда и обкатку) и общий. В пробеге вагонов с пассажирами учитывается только эксплуатационная длина линии без длины оборотных станционных путей, соединительных ветвей с депо и др. $49\,000$ вагоно-километров в сутки — это пробег с пассажирами. Вспомогательный пробег (или нулевой) — пробег поездов после прибытия на конечную станцию и высадки пассажиров, т. е. по оборотным путям (без пассажиров), соединительным ветвям, путям депо и др. Чтобы найти его, необходимо знать длину станционных путей, ветвей и др. и умножить ее на количество поездов, которые прошли по ним. Поездо-километры вспомогательного пробега умножают на число вагонов в поезде, это и составляет вагоно-километры вспомогательного пробега. После ремонта вагоны, как правило, обкатывают на линии для проверки работы оборудования. Этот пробег — также часть вспомогательного и его вагоно-километры определяют аналогично.

Например, если при обороте на конечной станции *A* состав проходит 0,4 км, а на станции *B* — 0,3 км, то вспомогательный пробег по оборотным путям равен $700(0,4+0,3) = 490$ поездо-километров; умножая их на число вагонов в составе, получим $490 \times 7 = 3430$ вагоно-километров. Резервных поездов, следующих без пассажиров (на ночную расстановку и др.), в нашем примере нет. Предположим, что в депо (и обратно) было 10 заездов с расстоянием до него 1 км. Пробег составит $10 \times 1 \times 7 = 70$ вагоно-километров. Обкатка одного семивагонного состава на расстоянии 50 км составит $50 \times 7 = 350$ вагоно-километров. Таким образом, общий вспомогательный пробег: $3430 + 70 + 350 = 3850$ вагоно-километров.

Общий пробег вагонов — сумма всех пробегов с пассажирами и без пассажиров. В данном примере $49\,000 + 3850 = 52\,850$ вагоно-километров в сутки.

Характеристика холостого (непроизводительного) пробега вагонов — отношение вспомогательного пробега к общему пробегу вагонов (в процентах) $3850 : 52\,850 = 7,28\%$. Чтобы холостые пробеги составов были меньше, оборотные тупики и соединительные ветви должны быть возможно короче и расположены близко от платформ пассажирских станций;

время, в течение которого поезда перевозят пассажиров, измеряется в *поездо-часах*. Показатель «поездо-часы общие» включает стоянки на станциях, но не учитывает оборот на станционных путях. Определяют его умножением числа поездов на время следования их по участку. В показатель «поездо-часы в движении» не входит время стоянок поездов на станциях. Продолжительность стоянок поездов на станциях различна, их закладывают в график движения в зави-

симости от пассажиропотоков и времени, необходимого для посадки и высадки пассажиров. Суммируя последнее на всех станциях, получают общее время остановок на линии. Чтобы определить число поездо-часов в движении, следует из показателя поездо-часы общие отнять поездо-часы, затраченные на стоянки;

скорости движения поездов. Различают несколько понятий о скоростях, которые входят в показатели работы. *Конструкционная скорость вагонов* — это максимальная скорость, на которую рассчитывают вагоны при изготовлении на заводе (90 км/ч для вагонов последних выпусков). Скорость движения поездов по участкам и перегонам, которую определяют по плановому графику движения поездов, разделяют на эксплуатационную и техническую. *Эксплуатационная (или участковая) скорость* — это средняя скорость движения поезда по линии (участку) с учетом стоянок на промежуточных станциях. Для ее определения количество поездо-километров (с пассажирами) делят на общее число поездо-часов. *Техническая скорость* — это средняя скорость движения поезда по участку (линии) без учета стоянок на промежуточных станциях. Ее определяют делением поездо-километров на поездо-часы в движении. Таким образом, техническая скорость всегда выше эксплуатационной;

размеры движения — количество пар поездов, пропущенных по линии за 1 ч. Два поезда, движущихся один в четном, а другой в нечетном направлении, носят название пары поездов. Этот показатель имеет два измерения: максимальные размеры движения на линии и средние за сутки. Максимальные размеры реализуются при наибольших пассажиропотоках в утренние и вечерние часы «пик». Они характеризуют технический уровень транспортного предприятия, его пропускную и провозную способность. Средние размеры движения поездов за сутки определяют так. В течение суток пассажиропоток меняется неоднократно и график предусматривает это, сокращая число поездов на линии в часы их спада. Усредненный показатель позволяет судить об интенсивности движения поездов на линии в течение суток. Он определяется как частное от деления суммы пар поездов, пропущенных по линии, на число часов (19) работы в сутки. Если в нашем примере по линии пропущено 700 поездов, то средние размеры движения $700:(19 \times 2) = 18,4$ пар/ч.

В течение суток наполнение вагонов пассажирами меняется. В часы «пик» на ряде линий вагоны переполнены (более 250 чел. на вагон), в другое время они более свободны. *Средней населенностью вагона* принято считать количество пассажиров, приходящееся на один вагон в течение суток. Определяют этот показатель умножением количества перевезенных пассажиров на дальность поездки и делением полученного произведения (пассажиро-километры) на число вагоно-километров с пассажирами (без вспомогательных пробегов). *Дальность поездки* — среднее условно принимаемое расстояние поездки каждого пассажира. Среднюю дальность определяют по данным обследования пассажиропотоков, которое производится каждые 4—5 лет. Для Московского метрополитена она равна 10,5 км, в Ленинграде — 8,1, Киеве — 7,6, Тбилиси — 5,5, Баку — 4,7, Харькове — 5,1, Ташкенте — 5,5.

Населенность (или наполнение) вагонов поезда определяет необходимые размеры движения, служит показателем культуры обслуживания пассажиров и

удобства их проезда. Однако среднее значение ее за сутки не отражает фактических пассажироперевозок на линии, так как в расчет принимаются периоды раннего и позднего времени суток, когда в отдельных вагонах находятся 5—10 пассажиров. Поэтому для определения пропускной способности и необходимого числа вагонов в поезде подсчитывают наибольшее наполнение подвижного состава в утренние и вечерние часы «пик» на максимально загруженном (лимитирующем) перегоне линии.

Пассажиронапряженность характеризует степень загрузки метрополитена, интенсивность работы его линий. Выражается она количеством пассажиров, приходящихся на 1 км трассы в единицу времени. *Плотность* перевозок — загрузка трассы, выражается количеством пассажиро-километров, приходящихся на 1 км линии.

Нагрузка на станцию — показатель, также отражающий напряженность перевозок и работу метрополитена, т. е. количество пассажиров, обслуживаемых одной станцией в течение суток. На различных метрополитенах она характеризуется следующими цифрами (в тыс. чел.): Москва — 56,8, Ленинград — 47,5, Киев — 36,9, Тбилиси — 25,5, Харьков — 37,0, Ташкент — 16,6. Нагрузка зависит от места расположения станции в городе. Наибольшие пассажиропотоки у железнодорожных вокзалов, в центре города, где сосредоточены административные учреждения, магазины, в районах крупных промышленных предприятий и жилых массивов, на конечных станциях, с которых пассажиры пересаживаются на другие виды городского транспорта.

Производительность труда в службе движения характеризуется количеством пассажиро-километров, приходящихся на одного работника.

ГЛАВА 2

ТЕХНИЧЕСКИЕ СРЕДСТВА ДЛЯ ОРГАНИЗАЦИИ ДВИЖЕНИЯ ПЕЗДОВ

1. ОБЩИЕ ПОЛОЖЕНИЯ

Скорость движения поездов на метрополитене достаточно высока — до 80 км/ч. Интервалы между поездами доходят до 80 с, а для посадки и высадки пассажиров на станциях дается всего 20—30 с. Поэтому особое значение приобретает надежность и четкость работы устройств, обеспечивающих безопасность и регулирование движения поездов.

Сигнал — это условный видимый или звуковой знак, которым передается определенный приказ. Сигналы служат для обеспечения безопасности, а также четкой организации движения поездов и маневровой работы. Работники метрополитена должны немедленно выполнять требования сигнала всеми возможными средствами.

Назначение сигналов и порядок их подачи определены Инструкцией по сигнализации. На метрополитене применяют сигналы постоянные, переносные, ручные и др., только утвержденные МПС. Основными постоянными сигналами служат светофоры. Устанавливают их в начале перегонов, блок-участков, станций и др. Подразделяются они по назначению:

входные — ограждают станции со стороны прилегающих перегонов; служат для запрещения или разрешения въезда поезда на станцию;

выходные — разрешают или запрещают поезду отправиться со станции на перегон;

проходные — разрешают или запрещают поезду следовать на перегоне с одного блок-участка на другой;

предупредительные — предупреждают о показаниях впередилежащих светофоров;

маневровые — запрещают или разрешают маневры;

повторительные — повторяют показания основных светофоров, когда по-чему-либо видимость основного светофора затруднена;

резервные — нормально погашены, автоматически включаются, если погаснут основные светофоры.

Светофоры на перегонах при автоблокировке имеют двух-, трех- и четырехзначные показания. Они должны быть отчетливо видимы с приближающегося поезда на расстоянии не менее расчетного тормозного пути при полном служебном торможении и максимальной скорости движения на данном участке. Расстояние между двумя смежными светофорами на перегонах определяют специальными (тяговыми) расчетами, учитывая безопасность движения и заданную пропускную способность линии. Оно должно быть не менее расчетной длины тормозного пути, определенного для данного места, при полном служебном торможении и максимальной реализуемой скорости движения поездов между светофорами.

Как правило, светофоры находятся с правой стороны по направлению движения (или над осью пути). Но в однопутных тоннелях на правосторонних кривых малых радиусов допускается установка их с левой стороны, что обеспечивает видимость сигнала на расстоянии тормозного пути.

Каждый светофор имеет номер, а иногда и буквенный индекс, соответствующий сокращенному наименованию станции, с которой управляют данным сигналом полуавтоматического действия. В сигнализации, связанной с движением поездов, применяют следующие основные сигнальные цвета: зеленый, желтый, красный, лунно-белый. Сигнальными показаниями светофоров служат цветные огни:

один зеленый — разрешает движение с установленной скоростью;

один желтый — разрешает движение с готовностью остановиться и означает, что следующий светофор закрыт;

один желтый и один зеленый — разрешает движение с уменьшенной скоростью (не более 60 км/ч) и готовностью проследовать следующий светофор с желтым огнем со скоростью не более 35 км/ч;

два желтых — разрешают проследовать светофор с уменьшенной скоростью (не более 35 км/ч) с отклонением от прямого пути по стрелочному переводу;

один красный — «Стоить!» — запрещает проезжать сигнал;

один лунно-белый — разрешает маневры (скорость не более 40 км/ч);

два лунно-белых на маневровых светофорах парковых путей — разрешают выполнять маневры, не проезжая следующего светофора, в направлении главных путей (скорость не более 15 км/ч);

лунно-белый мигающий на пригласительном сигнале — разрешает движение со скоростью не более 20 км/ч до следующего светофора.

Проезд закрытого светофора запрещен. Погасшие огни на светофорах (кроме повторительных и резервных), неправильное или непонятное их показание требуют также остановки поезда. В исключительных случаях проследовать закрытый (с непонятным показанием или погасший) светофор разрешается только установленным ПТЭ, Инструкцией по движению поездов и маневровой работе порядком.

Видимые сигналы, кроме светофоров, могут быть поданы также ручными дисками, щитами, фонарями, флагами, сигнальными указателями и сигнальными знаками. Звуковые сигналы выражаются числом и сочетанием звуков различной продолжительности. Для подачи звуковых сигналов служат свистки мотор-вагонных и хозяйственных поездов, локомотивов и автодрезин, ручные свистки, духовые рожки, сирены и звонки.

2. ПУТЕВАЯ АВТОМАТИЧЕСКАЯ БЛОКИРОВКА

Путевая автоматическая блокировка представляет собой систему регулирования движения поездов и их ограждения на перегонах, при которой сигнальные показания светофоров находятся в зависимости от состояния впереди расположенных участков пути и изменяются автоматически под воздействием движущихся поездов. При автоблокировке путь делится на отдельные отрезки,

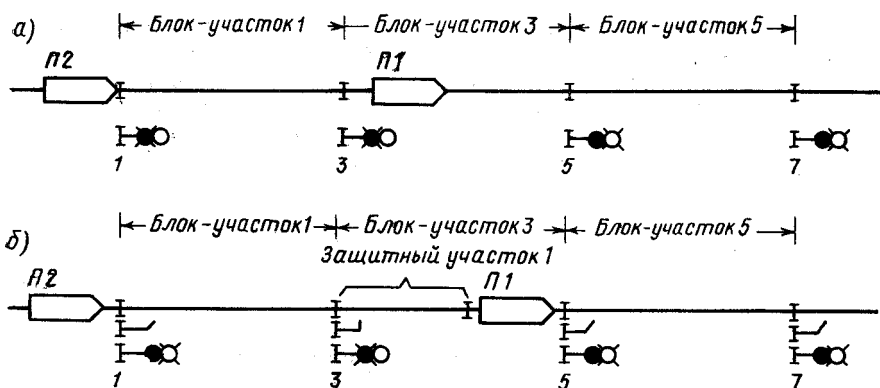


Рис. 4. Принцип расстановки светофоров автоблокировки

называемые блок-участками. В начале каждого блок-участка установлен светофор, который его ограждает. В момент нахождения на блок-участке поезда этот светофор горит красным огнем, запрещая въезд на него следующего поезда. Однако в системе автоблокировки метрополитена при освобождении блок-участка 1 светофор 1 еще не примет разрешающее положение (рис. 4, а). В противном случае всегда существовала бы опасность наезда одного поезда на другой. Действительно поезд 1 за пределами блок-участка 1 может остановиться сразу за светофором 3. Если локомотивная бригада поезда 2, вошедшего по разрешающему светофору 1 на блок-участок 1, своевременно не заметит, что светофор 3 красный (или погасший), он наедет на остановившийся поезд 1. Чтобы исключить такую опасность даже при проезде красного огня, у каждого светофора (кроме маневровых на парковых путях) установлен автостоп, а за ним выделен дополнительный отрезок пути, называемый защитным участком (рис. 4, б). Длина последнего на перегоне должна быть не менее расчетного тормозного пути при экстренном (автостопном) торможении поезда и максимальной расчетной для данной линии скорости. В этом случае если поезд 2 проедет красный огонь светофора 3, он будет принудительно остановлен автостопом на защитном участке, не доехав до поезда 1. Защитный участок, так же как и блок-участок 1, введен в зависимость светофора 1 и не допускает появления на нем разрешающего огня до освобождения поездом. Длина блок-участка может быть равна длине защитного участка, тогда сигналы, чтобы обеспечить максимальную пропускную способность, расставляют так, как показано на рис. 5.

В схемах автоблокировки зависимость между смежными попутными светофорами такова, что разрешающее показание на каждом из них не появится до тех пор, пока у впереди стоящего не загорится красный огонь и его автостоп не примет заграждающего положения. Это дает гарантию, что хвост находящегося впереди поезда действительно огражден сигналом и автостопом, все устройства автоблокировки на данном отрезке пути сработали нормально и следующий поезд может безопасно двигаться дальше.

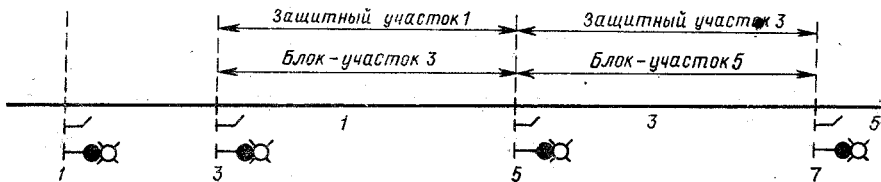


Рис. 5. Расстановка светофоров

Показание светофора заблокировано (связано) с положением его автостопа так, что сигнал может принять разрешающее показание лишь при открытом положении автостопа.

Правила технической эксплуатации предусматривают, что устройства автоматической блокировки не должны допускать открытия светофора до освобождения ограждаемого им участка пути.

Показание светофора (входного, выходного и проходного), закрывшегося после прохода поезда, сменится на разрешающее только после того, как освободится ограждаемый им блок-участок и защитный участок за следующим светофором, который перекрылся на красный огонь, а его автостоп принял заграждающее положение.

До смены показания светофора с запрещающего показания на разрешающее его автостоп должен принять разрешающее положение.

Средства автоблокировки обеспечивают основное условие безопасности движения поездов — между смежными, проходными светофорами должен находиться только один поезд. Следует иметь в виду, что светофоры, разграничивая следующие друг за другом поезда и обеспечивая этим безопасность их движения, являются в то же время и одним из основных средств для достижения заданной пропускной способности линий метрополитена.

Рельсовые цепи — основа автоблокировки. Они автоматически осуществляют связь между показаниями светофора, состоянием пути и местонахождением подвижного состава. Проводниками электрического тока в них служат рельсовые нити железнодорожного пути. Весь путь делится на отдельные участки, электрически изолированные друг от друга при помощи изолирующих стыков. Каждый такой участок, оборудованный специальными устройствами и приборами (на одном конце к рельсам подключен источник тока — путевой трансформатор, а на другом — приемник тока — путевое реле), представляет собой рельсовую цепь и называется *изолированной секцией* (рис. 6). На метрополитене в рельсовую цепь включают одновременно два путевых реле, которые работают параллельно. Неисправность одного из них будет выявлена сразу же, так как для открытия светофора требуется, чтобы оба путевых реле сработали одновременно. Такая зависимость повышает безопасность движения поездов. Первичная обмотка путевого трансформатора и местные обмотки путевых (двухэлементных секторных) реле включены в сеть 110 В.

При отсутствии поезда электрический ток от точки *a* путевого трансформатора проходит по одной рельсовой нити к путевому реле в точку *z*, попадает в

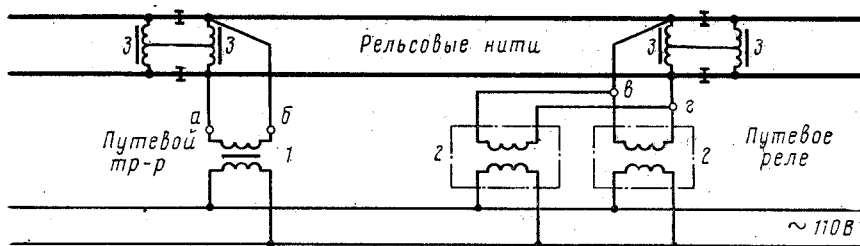


Рис. 6. Принципиальная схема рельсовой цепи

обмотки путевых реле 2 и от точки *в* по другой рельсовой нити возвращается к путевому трансформатору в точку *б*. Путевое реле непрерывно находится под током, замыкая цепи других реле, приводящих светофор и автостоп в разрешающие положения. При вступлении поезда на рельсовую цепь колесные пары вагонов электрически соединяют противоположные рельсовые нити, и ток, не доходя до реле, возвращается к путевому трансформатору. Путевое реле шунтируется и отпускает свой сектор вниз, замыкая электрическую цепь лампы красного огня светофора.

При нарушении целостности рельсов или других элементов рельсовой цепи электрическая цепь разрывается и на светофоре загорается красный огонь.

Ходовые рельсы — одновременно и проводники обратного тягового тока. По ним он возвращается на тяговые подстанции к минусовой шине. Поэтому у изолирующих стыков устанавливают путевые дроссели 3 (см. рис. 6) с малым сопротивлением постоянному тяговому току и большим переменному току автоблокировки, вследствие чего тяговый ток беспрепятственно проходит изолирующие стыки (в обход), а на пути тока автоблокировки появляется преграда.

3. ЭЛЕКТРИЧЕСКАЯ И ДИСПЕТЧЕРСКАЯ ЦЕНТРАЛИЗАЦИИ

На станциях с путевым развитием безопасность движения поездов обеспечивает электрическая централизация стрелок и сигналов. Ее устройства позволяют быстро выполнять операции приема, отправления и пропуска поездов по станционным путям, маневровые передвижения составов. Путевое развитие (станционные пути и стрелочные переводы) на станциях служит для оборота составов (перестановки их с одного главного станционного пути на другой — противоположного направления), передачи их с одной линии на другую, приема из депо и отправления в депо; на деповских территориях и на некоторых промежуточных станциях — для размещения составов, снятых с линии. Чтобы обеспечить безопасность движения и маневровой работы, на станциях с путевым развитием поезда следуют по заранее установленным маршрутам. *Маршрутом* называют станционные пути и стрелки, установленные и запертые в направлении предполагаемого следования поезда или маневрового состава при соответствующем сигнальном показании светофора. Установка маршрута заключается в выполнении ряда операций с определенной последовательностью:

перевод стрелок в положение, в котором они должны находиться в установленном маршруте;

замыкание прижатого к рамному рельсу остряка каждой стрелки;

контроль фактического положения стрелки;

проверка свободности от подвижного состава изолированных секций, входящих в маршрут;

согласование установленного маршрута с другими маршрутами станции, одновременное движение по которым опасно для поездов (отсутствие враждебных маршрутов);

открытие светофора с одновременным запиранием всех стрелок, входящих в маршрут;

размыкание маршрута — закрытие светофора, фиксирование действительного проследования поезда (использование им маршрута) и снятие замыкания со стрелок.

Для осуществления этих операций и ускорения приготовления маршрута управление стрелками и сигналами станции сосредоточено в одном пункте — на станционном посту централизации. Устройства, обеспечивающие взаимозамыкание стрелок, сигналов и маршрутов, называют системой централизации.

Метрополитены оборудуют *электрической маршрутно-релейной централизацией*, при которой для перевода стрелок и работы других приборов используют электрическую энергию; стрелки и сигналы устанавливаются в требуемое положение определенными (одним или двумя) действиями на пульте, а все зависимости и замыкания между ними осуществляются при помощи электрических реле и других приборов. Маршрутно-релейная централизация позволяет перевести устройства на автоматический режим работы. При этом цикл операций маршрутного действия для приема и отправления (оборота) поездов выполняется без вмешательства обслуживающего персонала, т. е. *автоматически* от воздействия подвижного состава на рельсовый путь (путевые секции). Автоматизация позволяет значительно увеличить пропускную способность станции. Система предусматривает также в необходимых случаях (в ночное время, при неисправности устройств и др.) переход на индивидуальный перевод стрелок» задание каждого маршрута в отдельности и др. Взаимное замыкание стрелок и сигналов в устройствах электрической централизации исключает ошибочные действия обслуживающего персонала, не допуская:

открытия светофоров, соответствующих данному маршруту, если стрелки не поставлены в надлежащее положение, а светофоры враждебных маршрутов не закрыты;

перевода входящей в маршрут стрелки или открытия светофора враждебного маршрута при открытом светофоре, ограждающем установленный маршрут;

открытия светофора при маршруте, установленном на занятый путь;

перевода стрелки под составом.

Кроме того, электрическая централизация обеспечивает контроль взреза стрелки (принудительного перевода ее колесными парами подвижного состава при движении по неустановленному маршруту) и одновременное закрытие све-

тофора, ограждающего маршрут; контроль занятости путей и стрелок на аппарате управления. При электрической централизации у каждой стрелки установлен электропривод с устройствами, позволяющими замыкать остряки в крайнем положении после каждого перевода. Электропривод обеспечивает плотное прилегание прижатого остряка к рамному рельсу при крайних положениях стрелки; не допускает замыкания стрелки при зазоре между прижатым остряком и рамным рельсом 4 мм и более; отводит другой остряк от рамного рельса на расстояние не менее 125 мм.

Диспетчерской централизацией (ДЦ) называется система централизованного регулирования движением поездов, при которой переводит стрелки и управляет сигналами всех станций на линии диспетчер из одного пункта. Устройства ДЦ включают:

аппаратуру телеуправления и контроля на диспетчерском пункте и на станциях с путевым развитием, электрическую маршрутно-релейную централизацию стрелок и сигналов на станциях и автоблокировку на перегонах (иногда только на подходах к станциям). Система предусматривает схемы местных зависимостей для управления объектами станции непосредственно с ее поста централизации. Устройства диспетчерской централизации дают информацию о состоянии всех объектов на данной линии (стрелок, сигналов, маршрутов) и посылкой электрических импульсов позволяют управлять ими. На центральном диспетчерском пункте у поездного диспетчера установлен аппарат, состоящий из пульта управления, световой схемы (табло), поездографа (прибора, автоматически регистрирующего время и номер проходящего поезда), а также центрального кодового устройства для передачи команд управления и приема извещений со станций. Таким образом, устройства диспетчерской централизации обеспечивают выполнение требований, предъявляемых к электрической централизации и автоматической блокировке, и диспетчерский контроль за движением поездов, извещая диспетчера о занятости путей на перегонах и станциях.

4. СИСТЕМА АВТОМАТИЧЕСКОГО РЕГУЛИРОВАНИЯ СКОРОСТИ ДВИЖЕНИЯ ПЕЗДОВ

Существующая система автоблокировки с автостопами механического действия не позволяет эффективно использовать новые средства автоматизации режимов вождения поездов, повышать далее пропускную способность и решать другие эксплуатационные вопросы. Поэтому на линиях последних лет строительства, а также на ряде действующих параллельно с автоблокировкой вводится новая система, получившая название *автоматического регулирования скорости движения поездов* (АРС). Система выполняет свои функции при помощи путевых передающих и локомотивных приемных устройств. Связь между ними индуктивная — при помощи создаваемого путевыми устройствами изменяющегося магнитного потока АРС включает устройства автоматической локомотивной сигнализации и автоматического регулирования скорости непрерывного действия.

Путевая часть автоматической локомотивной сигнализации, кроме участков пути, разбитых на изолированные секции, включает генератор, вырабатывающий коды (зашифрованную информацию о числе участков, освободившихся от ранее прошедшего поезда). Кодами в системе АРС метрополитена служит различная частота тока, вырабатываемого генератором. Коды эти обеспечивают движение поезда с различными скоростями: максимально установленной (70—80), не более 60 или 40 км/ч — а также вызывают торможение его до полной остановки.

Датчики путевых генераторов — специальные промежуточные реле (управляющие) — через путевые, линейные, линейно-сигнальные и другие реле переключают огни светофоров при автоблокировке. На поезде установлены индуктивные катушки, которые улавливают импульсы тока различной частоты (коды) из рельсов и в зависимости от свободности впереди лежащих участков пути осуществляют смену показаний сигнала на пульте в кабине машиниста вагона (кеб-сигнал). Одновременно в контрольный орган системы на поезде поступает сигнал от скоростемера, где допустимая скорость сравнивается с фактической. Если эти скорости не совпадают, начинается торможение поезда до установленной скорости, соответствующей тормозному пути на свободном участке. Однако наименьшее расстояние между двумя поездами должно быть не менее расчетного тормозного пути. Для увеличения пропускной способности линии допускается сокращать это расстояние, если система АРС дополнена устройствами контроля скорости уходящих поездов.

На первом этапе внедрения АРС на действующих линиях предусматривают возможность совмещения ее с существующей системой автоблокировки, т.е. использование рельсовых цепей переменного тока. Впоследствии автоблокировка может быть оставлена как резервная. На линиях, оборудованных АРС и автоблокировкой, сигнальные огни светофоров могут быть нормально отключены, кроме светофоров полуавтоматического действия, непосредственно ограждающих стрелки, встречные маршруты и др.

В последнее время ведется опытная эксплуатация АРС, как основной системы регулирования скорости движения поездов (без напольных светофоров и механических автостопов).

5. СИСТЕМА АВТОМАТИЧЕСКОГО УПРАВЛЕНИЯ ДВИЖЕНИЕМ ПОЕЗДОВ

Автоматизацию процессов управления каждым поездом, четкое выполнение графика движения с рациональными скоростями и расходом электроэнергии на тягу поездов, а также облегчение труда машиниста обеспечивают системы автоматического управления движением поездов. По принципу управления поездом их можно разделить на централизованные и автономные. Централизованные системы автоматически управляют всеми поездами на линии из одного центрального поста. При автономной системе каждый поезд снабжен собственной аппаратурой управления. Как в той, так и в другой системе, устройства ав-

томатики состоят из центральных, станционных, путевых и поездных устройств. *Центральный пост управления* автоматически задает время хода поездов по перегонам и интервалы между ними в соответствии с графиком движения, изменяет их при нарушении графика движения или по оперативным указаниям дежурного поездного диспетчера. *Станционные и путевые устройства* передают поездным устройствам команды, необходимые для ведения поездов по перегонам, станциям и путям для оборота маневровых составов. Специальные датчики определяют моменты пуска и отключения тяговых двигателей, начала торможения и др. и автоматически регулируют скорость движения поезда в зависимости от свободности впереди лежащего пути или от показания светофора, представляя собой как бы самостоятельную систему автоматического регулирования скорости (АРС).

Поездные устройства принимают и исполняют команды путевых устройств и, кроме того, допускают переход на ручное управление поездом. Они, помимо машиниста, воздействуют на цепь управления тяговыми двигателями. На вагоне установлена специальная аппаратура, а на центральном пункте — электронная вычислительная машина, которая определяет момент пуска и отключения тяговых двигателей, начала электрического торможения, момент открытия и закрытия дверей в поезде, время стоянки его на станции, т. е. выполняет все функции локомотивной бригады.

На Московском метрополитене внедряется *комплексная централизованная система автоматического управления движением поездов* (КСАУДП), которая включает системы автоматического управления движением поездов (САУДП) и автоматического регулирования скорости (АРС). Комплекс этих устройств позволяет автоматически тормозить и останавливать поезда на станции, открывать и закрывать двери вагонов, отправлять поезда со станции, отключать тяговые двигатели на перегоне.

Ленинградский метрополитен оборудован централизованной *программно-моделирующей системой автоматического управления движением поездов*, которая предусматривает автоматизацию включения и отключения тяговых двигателей, подтормаживания, торможения, реверсирования двигателей в пунктах оборота, смены сигнальных огней в голове и хвосте поезда, открытия и закрытия вагонных дверей, включения радиоинформаторов для оповещения пассажиров. Система позволяет изменять режимы движения поездов по перегонам и продолжительность стоянок на станциях в течение суток в зависимости от пассажиропотоков, ликвидировать опоздания, вызванные небольшими задержками поездов, а также открывать и закрывать автоматические двери станций закрытого типа и обеспечить остановки поездов перед ними с точностью ± 45 см. Разработана новая комплексная система на основе Московской и Ленинградской, которая в дальнейшем будет внедрена на всех метрополитенах СССР (КСАУПМ) и позволит завершить полную автоматизацию движения поездов, повысить пропускную и провозную способность линий, безопасность движения, уменьшить штат обслуживающего персонала. Комплекс этих устройств — часть общего плана АСУ метро.

6. СРЕДСТВА СВЯЗИ И ЭЛЕКТРОЧАСОВЫЕ УСТРОЙСТВА

Для организации слаженной, оперативной работы многочисленных служб и подразделений на метрополитенах предусмотрена разветвленная система устройств проводной связи, поездной радиосвязи, громкоговорящего оповещения, промышленного телевидения, электрочасофикации и звонковой сигнализации.

Поездная диспетчерская избирательная связь (со звонковым вызовом) предназначена для руководства движением поездов. Диспетчер в пределах своего круга может вызвать каждую станцию в отдельности, группу или все станции одновременно (циркулярный вызов) и проконтролировать прохождение вызова. Абоненты вызывают диспетчера голосом, нажимая кнопку на стойке с микрофоном в момент, когда линия свободна. Устройства диспетчерской связи позволяют прослушивать линию абонентами, включенными в данную связь, а диспетчеру контролировать разговоры, ведущиеся между абонентами. В провода поездной диспетчерской связи включают телефоны: дежурных по станционным постам централизации и дежурных по станциям, дежурных по электродепо, электродиспетчеров, диспетчеров эскалаторов, электромеханической службы, поездных диспетчеров других линий, операторов и бригадиров пунктов технического осмотра и восстановительных средств, а также телефоны тоннельной связи.

Устройства и оперативное построение *электротяговой, эскалаторной, электромеханической диспетчерской связи* аналогичны устройствам поездной диспетчерской связи. Круг электродиспетчера территориально, как правило, совпадает с кругом поездного диспетчера. В провода электродиспетчерской связи, включены все тяговые, понизительные и совмещенные подстанции, посты переключения, пункты электроснабжения и др. Эскалаторные устройства подразделены по линиям, но обслуживание их в зависимости от объема работы может быть сосредоточено у одного диспетчера. В эскалаторную связь включены телефоны машинных залов всех станций. Так же построена и электромеханическая диспетчерская связь — один сменный диспетчер обслуживает санитарно-технические установки всего метрополитена. В провода связи, помимо помещений основных водоотливных установок, включены и шахты вентиляции.

Переговоры работников метрополитена, находящихся в тоннеле, с поездным диспетчером ведутся по *тоннельной связи*. Специальные телефоны установлены в тоннеле через каждые 150—200 м, на станциях в торцах пассажирских платформ, у светофоров полуавтоматического действия, на переходных мостиках, эстакадах и др. Действие тоннельной связи — одностороннее, т. е. диспетчер не может вызвать к телефону персонал, находящийся в тоннеле.

Станционный коммутатор *стрелочной связи* позволяет осуществлять прямую связь дежурного по станции или дежурного по посту централизации с механиком СЦБ, со стрелочными постами, а также с другими абонентами в пределах станции, участвующими в оперативной работе (контрольный пункт, дежурный у эскалатора, кассы и др.). Дежурный по станции вызывает абонента нажатием кнопки (или переводом ключа) на коммутаторе; абонент — дежурного по станции снятием трубки своего аппарата, при этом на коммутаторе появляется сиг-

нал вызова и звучит звонок. Коммутаторы устанавливаются в помещении дежурного по станции или на посту централизации, телефонные аппараты — у рабочих мест и на стрелочных постах непосредственно у стрелки или группы стрелок. Следует помнить, что стрелочная связь обособлена и в соответствии с требованиями ПТЭ в нее включают телефоны у стрелок, на стрелочных постах, у дежурного по станции, электромеханика СЦБ и в релейной и в зависимости от местных особенностей — у дежурного по путям, дежурного по электродепо, бригадира и оператора пункта технического осмотра, дежурного по станции или по стационарному посту централизации смежных станций.

Оперативная связь — резервная и служит дополнением к поездной диспетчерской связи. Она предназначена для служебных переговоров работников, связанных с движением поездов между собой и с поездным диспетчером. Телефоны ее самостоятельными линиями подключены к коммутатору оперативной связи, установленному в помещении оператора диспетчерского пункта. В провода оперативной связи включают телефоны диспетчеров различных служб, дежурных по станциям, станционным постам централизации, депо, операторов и бригадиров пунктов технического осмотра. Могут быть включены телефоны начальника метрополитена и его заместителей, главного ревизора по безопасности движения поездов, начальников служб и электродепо.

Устройства радиосвязи на метрополитене различны. *Поездная радиосвязь* позволяет осуществлять прямые переговоры поездного диспетчера с локомотивными бригадами поездов (составов), находящихся в пределах линии. Она выполнена на основе типовой железнодорожной приемо-передающей радиостанции ЖР-3М, установленной на поезде. Каналом связи между стационарной распределительной радиостанцией и поездом служит волновод (специальный провод, идущий вдоль тоннеля). Эта связь предназначена для непрерывного контроля за следованием поездов, оперативной информации дежурного поездного диспетчера о вынужденной остановке или задержке поезда в тоннеле, о необходимости экстренно снять напряжение с контактного рельса. Особое значение приобретает этот вид связи при переходе работы линии на автоведение и управление поездом одним лицом.

Поездная радиостанция постоянно находится в режиме дежурного приема, поэтому локомотивная бригада слышит команды и переговоры диспетчера со всеми поездами определенного участка. Для вызова диспетчера или ответа ему машинист должен перевести переключатель радиостанции из положения радиовещания в положение радиосвязи и нажать тангенту микрофона. В остальном вызов и переговоры с поездным диспетчером аналогичны поездной диспетчерской связи, т. е. при вызове предварительно прослушивается свобода линии. Включаться при занятой линии и перебивать диспетчера разрешается только в экстренных случаях, угрожающих безопасности движения и пассажиров, словом «Срочно».

Устройства *громкоговорящего оповещения в салонах вагонов* предназначены для информации пассажиров в пути следования об очередных остановках, пересадках, закрытии дверей вагона и других объявлений. В кабине машиниста уста-

новлен передатчик, а в салоне вагона — четыре-пять динамиков, которые размещены в крышевых вентиляционных каналах. Информацию может передавать через микрофон голосом помощник машиниста (машинист) или радиоинформатор, на магнитной ленте которого записаны в определенной последовательности все необходимые объявления. Для объявления названия очередной станции и др. необходимо нажать импульсную кнопку радиооповещения, выключается радиоинформатор автоматически. При оборудовании поезда системой автоведения радиоинформатор включается автоматически по заданной программе.

Устройства *громкоговорящего оповещения* на станциях позволяют информировать пассажиров в любом месте станции (вестибюле, средних залах, на эскалаторах, платформах, переходах и др.) с диспетчерского или дикторского пункта станции, с местных выносных постов, около эскалаторов, на контрольных пунктах вестибюлей и др. Кроме того, по ним можно вести трансляцию передач программ центрального вещания. Устройствами громкоговорящего оповещения оборудуют также здания электродепо, парковые пути, пути оборота и отстоя составов на станциях (тупики). Через громкоговорители здесь передают команды о подаче высокого напряжения, сообщения о ремонте и эксплуатации подвижного состава, оперативные распоряжения работникам метрополитена и др. В системе громкоговорящего оповещения использована специально приспособленная для условий метрополитена аппаратура типа «Березка-М».

Радиосвязь с восстановительными бригадами использует аппаратуру радиостанции, работающей по эфиру на единой установленной частоте. На ряде крупных пересадочных станций смонтированы установки *промышленного телевидения* в сочетании с радиовещанием. Телевизионные камеры с дистанционным управлением (или с фиксированным положением) устанавливаются на платформах, у эскалаторов, в вестибюлях, на переходах и др. Дежурный по станции, а в будущем и поездной диспетчер смогут на экране просматривать движение пассажиропотоков в отдельных местах станции и с помощью системы громкоговорящего оповещения оперативно организовывать их. Начинают применять телевидение и для управления эскалаторами.

Под *местной* подразумевается телефонная связь между отдельными абонентами в пределах станции, при которой вызов посылают специальным вызывным ключом, а в качестве сигнала используют ревун или звонок. Разговорный прибор — обычный телефон. По такому принципу работает эскалаторная местная связь. Ее телефоны и вызывные ключи устанавливают у нижних и верхних гребенок эскалаторов, в машинном зале (верх эскалатора) и на натяжной станции (нижняя часть). Переговорные аппараты местной связи установлены на платформах ряда смежных пересадочных станций. Они вмонтированы в диваны или тумбы с декоративным оформлением. Такая связь позволяет дежурным двух смежных станций вести оперативные переговоры, находясь непосредственно на платформе, что бывает необходимо при неисправности каких-либо устройств и скоплении большого количества пассажиров, загораживающих проход в служебное помещение.

По административно-хозяйственной связи ведут служебные переговоры работники различных подразделений: станций, электродепо, заводов, служб. В нее включают также телефоны квартир определенной категории оперативных работников метрополитена. Телефонные аппараты этого вида связи имеют номеронабиратель. Соединение и разъединение абонентов производится через АТС метрополитена. Часть номеров ее выходит в город к районным АТС через соединительные линии связи. На каждом телефонном аппарате указаны вид связи и номер.

Дорожная связь оперативных совещаний предназначена для проведения совещаний Управления метрополитена с руководителями его служб и подразделений. Аналогичная система связи в Главном управлении метрополитенов МПС служит для переговоров его руководства с работниками управлений всех метрополитенов страны. Эта связь называется *министерской связью совещаний* (МСС). В зданиях управлений (и МПС) специально оборудованы студии (в отдельных случаях аппаратура распорядительных пунктов установлена в кабинете руководителя). Система связи использует специальную типовую аппаратуру (МСС) и соединительные кабельные линии. Для переговоров на местах установлены микрофон и диспетчерский усилитель с громкоговорителем. Включаются в разговорный канал нажатием кнопки (или педали). При этом приоритет в разговоре принадлежит руководителю.

Назначение *звонковой сигнализации* также различно. Звуковые сигналы подает дежурный по станции в билетные кассы и вестибюли, на контрольные пункты, ими срочно вызывается дежурный по станции в кассу, вестибюль, к эскалатору, на станционный пост централизации. Звонковая сигнализация установлена также между постом централизации, помещениями электромеханика СЦБ и релейной. Обслуживающий персонал посылает вызов со своего рабочего места, нажимая кнопки с различным условным количеством вызывных посылок. Прямой вызов удобен и оперативен особенно в экстренных случаях при отказе устройств автоматики, связанной с движением поездов. На платформах станций установлены звонки громкого боя. Дежурный по станции услышит вызов, находясь в любом месте станции.

Кнопка звонковой сигнализации установлена в вестибюле со стороны улицы. Служит она для подачи сигнала о необходимости открыть дверь в ночное время. Для вызова постового милиционера в кассовое помещение на рабочих местах операторов разменных автоматов и электронно-счетных машин также находятся кнопки вызывной сигнализации.

Звонковая сигнализация оповещает работников, находящихся на путях станции (кроме парковых путей) о следовании подвижного состава по малодейственным маршрутам, работает она автоматически при приближении поезда. Звуковой сигнал служит для контроля за сохранностью денежных ценностей, находящихся в разменных автоматах и автоматических контрольных пунктах. Подается он в кассовое помещение или вестибюль автоматически, когда открываются их двери.

Кроме того, на заводах, в электродепо, Доме связи, материальных складах СМТС и др. имеются различные системы пожарной сигнализации.

Единое точное время на всей сети метрополитена — основное и необходимое условие выполнения графика движения поездов. *Электрочасовые устройства единого времени* входят в общий комплекс технических средств диспетчерского управления движением поездов. На электрочасовой центральной станции (ЭЧС) установлены первичные часы (рабочие и резервные), посылающие импульсы в цепь вторичных часов. ЭЧС формирует, распределяет по группам объектов и посылает в линию минутные, секундные и пятисекундные импульсы тока. Вторичные часы установлены в служебных помещениях, на парковых путях, путях для оборота и отстоя составов, в вестибюлях станций и др. В торцах пассажирских платформ со стороны отправления поездов, а также в помещениях станционных постов централизации находятся электрические с пятисекундным или электронные часы с секундным отсчетом времени. Последние показывают время светящимися цифрами, это увеличивает дальность считывания и удобно для работников метрополитена и пассажиров.

Рядом с часами, в торцах платформ по отправлению поездов установлены часовые приборы, отсчитывающие интервалы между двумя следующими друг за другом поездами, что помогает локомотивным бригадам точнее соблюдать график движения поездов. Конструкции и внешнее оформление *указателей интервалов* аналогичны обычным (вторичным) часам. Отсчет времени на них секундный или пятисекундный. По истечении 60 с на табло загорается цифра 1 (минута), через следующие 60 с — цифра 2 и т.д. Указатели интервалов времени работают автоматически от воздействия уходящего поезда на рельсовую цепь за выходным светофором станции. При вступлении поезда на этот участок предыдущее показание сбрасывается и одновременно начинается новый отсчет времени. При длительном отсутствии поездов часовое табло гаснет. Указатели интервалов времени получают секундные (или пятисекундные) импульсы с центральной часовой станции метрополитена, как и обычные часы.

ГЛАВА 3

ПРОПУСКНАЯ СПОСОБНОСТЬ ЛИНИЙ

1. ОСНОВНЫЕ ПОНЯТИЯ

Пропускной способностью линий называется наибольшее число поездов установленной длины (число вагонов), которое может быть пропущено по ней в единицу времени (принято за 1 ч). Различают пропускную способность: *потребную*, *наличную* и *проектную*.

Потребной называется пропускная способность, которая должна обеспечить пропуск заданных размеров движения поездов с учетом резерва; *наличной* — которая может быть реализована на данной линии без каких-либо капитальных работ и *проектной* — которой можно достигнуть при осуществлении необходимых реконструктивных или строительных мер: реконструкции системы автоблокировки, усилении мощности энергосистемы, введении новых систем регулирования движением поездов и др.

Пропускная способность линии зависит от пропускной способности основных ее элементов: перегонов, станций, соединительных ветвей, путей оборота и др. Пропускная способность одного из них (наименьшая) определяет (лимитирует) и пропускную способность линии в целом, так называемую *результативную*. Поэтому, чтобы пропускная способность линии была наиболее высокой, все элементы должны обеспечивать заданные размеры движения.

Вновь сооружаемые линии метрополитена, как правило, рассчитывают на пропускную способность не менее 40 пар поездов в 1 ч при скорости движения 80 км/ч. Наивысшая пропускная способность реализована на Горьковско-Замоскворецкой линии Московского метрополитена. Она составляет 45 пар поездов в 1 ч при системе автоблокировки с наложением устройств контроля скорости движения. В будущем при оснащении линий системой автоматического регулирования скорости в комплексе с системой автоведения поездов предполагается увеличить пропускную способность.

Провозная способность линии — количество перевозимых пассажиров в единицу времени (1 ч) в одном направлении. Ее можно увеличить, повысив пропускную способность или увеличив число вагонов в поезде, что не всегда возможно, так как строительная длина платформ может оказаться недостаточной. Например, провозная способность A линии с пропускной способностью $N=40$ пар поездов в 1 ч при семивагонных составах ($n=7$) и вместимости вагона $\vartheta=200$ чел. составит $A=N \times n \times \vartheta=40 \times 7 \times 200=56$ тыс. чел. в 1 ч в одном направлении.

2. ПЕРЕГОНЫ

Пропускной способностью перегона называется наибольшее количество поездов, которое может быть пропущено по каждому из его направлений в единицу времени (1ч).

Поезда, следующие по перегону, благодаря отдельным пунктам, которыми служат проходные светофоры автоблокировки, ограничены расстоянием и временем, что обеспечивает их безопасность. Промежуток времени между поездами одного направления называется интервалом. Чем меньше интервал между поездами, тем больше пропускная способность перегона. Рассмотрим минимально возможное и допустимое расстояние и интервал между двумя следующими друг за другом поездами (рис. 7):

$$I_{\text{п}} = t_{\text{в}} + t_{\text{ст}} + t_{\text{бу}} + t_{\text{зу}} + t_{\text{сп}} + t_{\text{п}} + t_{\text{рез}},$$

где $I_{\text{п}}$ — интервал между поездами на перегоне;

$t_{\text{в}}$ — время восприятия сигнала локомотивной бригадой. Условно его принимают равным 2 с;

$t_{\text{ст}}$ — время служебного торможения, за которое поезд проходит расстояние от начала торможения до светофора, сменившего показание с запрещающего на разрешающее;

$t_{\text{бу}}$ — время следования по блок-участку;

$t_{\text{зу}}$ — время следования по защитному участку;

$t_{\text{сп}}$ — время срабатывания приборов СЦБ с момента ухода предыдущего поезда с защитного участка до открытия светофора (в среднем 3 с);

$t_{\text{п}}$ — время, необходимое для того, чтобы весь состав вышел за пределы участка, равного длине поезда;

$t_{\text{рез}}$ — резерв (запас) времени горения разрешающего огня светофора, учитывающий точность езды поезда (около 15 с).

Локомотивная бригада должна видеть каждый сигнал на расстоянии не менее служебного тормозного пути, на котором она может реализовать торможение для остановки поезда, если на светофоре останется красный огонь. Численные значения $t_{\text{ст}}$ определяют тормозные средства поезда, скорость его следования и профиль пути. Взаимосвязь этих элементов находят специальными расчетами и проверяют опытными поездками, на основании которых составляют таблицу длин расчетного тормозного пути при экстренном пневматическом торможении — ответственный документ безопасности движения поездов. В этой таблице даны расчетные тормозные пути при экстренном автостопном торможении, поэтому для определения длины тормозного пути при служебном электрическом торможении длину пути, указанную в таблице, следует умножить на коэффициент 1,15. Например, при скорости 70 км/ч (19,4 м/с) тормозной путь при автостопном (экстренном) торможении для состава из семи вагонов типа Д на



Рис. 7. Интервал между поездами на перегоне

площадке составит 190 м. Умножив его на коэффициент 1,15, получим

$$l_{\text{ст}} = 220 \text{ м} \text{— длину служебного тормозного пути. Тогда } t_{\text{ст}} = \frac{l_{\text{ст}}}{v_{\text{сп}}} = \frac{220}{19,4} = 11 \text{ с,}$$

где $v_{\text{сп}}$ — средняя скорость хода поезда.

Время следования поезда по блок-участку $t_{\text{бу}}$ и защитному участку $t_{\text{з}}$ определяется аналогично. Длина блок-участка должна быть не менее тормозного пути для установленной скорости при полном служебном торможении, в нашем случае не менее 220 м. Принимая среднюю ходовую скорость равной 45 км/ч, или 12,5 м/с, получим

$$t_{\text{бу}} = \frac{220}{12,5} = 18 \text{ с,}$$

Длина защитного участка за светофорами, расположенными на перегонах, принимается также не менее расчетного тормозного пути при экстренном (автостопном) торможении и максимальной расчетной для данной линии скорости. Поэтому если допустить, что максимальная скорость, установленная на данном участке, 75 км/ч, то автостопный тормозной путь и, стало быть, длина защитного участка (на площадке для вагонов типа Д) составят 220 м. При прохо-

де его поездом со скоростью 50 км/ч = 13,9 м/с $t_{\text{з}} = \frac{220}{13,9} = 16 \text{ с}$. Семивагонный

состав длиной 134 м покинет его через $t_{\text{п}} = \frac{134}{13,9} = 10 \text{ с}$.

Таким образом,

$$I_{\text{п}} = 2 + 11 + 18 + 16 + 3 + 10 + 15 = 75 \text{ с.}$$

откуда пропускная способность перегона составит $N_{\text{п}} = \frac{T}{I_{\text{пер}}} = \frac{3600}{75} = 48 \text{ пар поездов в 1 ч}$.

Так как значение интервала в данном случае минимально допустимое, то пропускная способность получилась достаточно высокой. Практически же величины составляющих интервала бывают значительно больше, поэтому и пропускная способность ниже.

3. ПРОМЕЖУТОЧНЫЕ СТАНЦИИ

Пропускной способностью станции называется максимальное число поездов, которое может быть пропущено через нее за единицу времени. Условия движения на подходах к станции значительно тяжелее, чем на перегонах. Замедление поезда перед остановкой, длительность стоянки на станции и сравнительно медленный разгон при уходе с нее снижают пропускную способность линии в целом. Более того, пропускная способность станции зависит не только от пропускной способности главных (приемо-отправочных) путей, но и от путей оборота составов и соединительных ветвей, на следование по которым затрачивается дополнительное время, а значит и ухудшается пропускная способность линии в целом.

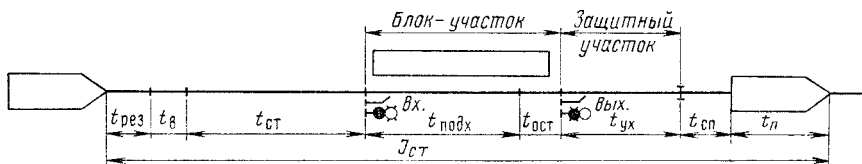


Рис. 8. Интервал между поездами на станциях

Рассчитаем интервал по главным путям на промежуточной станции. Допустим, что в пределах блок-участка A (рис. 8) расположена платформа станции. Тогда вместо $t_{бу}$, $t_{з}$ в интервал войдет время, необходимое поезду для проследования расстояния от входного светофора до остановки у платформы, которое назовем временем подхода $t_{подх}$. Появляется также дополнительное время стоянки поезда $t_{ост}$ и время ухода $t_{ух}$ с момента трогания после стоянки до проследования хвостом конца защитного участка. Тогда формула для определения интервала между поездами с учетом стоянки на станции примет вид (см. рис. 8):

$$I_{ст} = t_{в} + t_{ст} + t_{подх} + t_{ост} + t_{ух} + t_{сп} + t_{п} + t_{рез}$$

где $t_{в}$ — время восприятия или освоения сигнала локомотивной бригадой (2 с);

$t_{ст}$ — время служебного торможения, такое же как и для перегонного интервала (11 с);

$t_{подх}$ — время, необходимое для проследования поезда от входного светофора до полной остановки поезда у платформы. Определяют многократными измерениями в часы «пик». Приблизительно оно равно 18—21 с;

$t_{ост}$ — время стоянки поезда на главных путях станции, принимают равным 20 с;

$t_{сп}$ — время срабатывания приборов СЦБ (3 с);

$t_{рез}$ — резерв (запас) времени горения зеленого огня светофора с учетом неточности езды поезда (5 с);

$t_{ух}$ — время с момента трогания поезда после стоянки до ухода с защитного участка за выходным светофором.

Складывается $t_{ух}$ из двух частей: ухода хвоста поезда за пределы платформы (выходной светофор), на что требуется 19 с (определено опытом) и прохода состава по защитному участку. К этому моменту скорость поезда составит 45 км/ч,

или 12,5 м/с, и защитный участок будет пройден за $t = \frac{220}{12,5} = 17$ с (220 м — длина

защитного участка), $t_{ух} = 19 + 17 = 36$ с. Подставляя значения всех величин в формулу, получим

$$I_{ст} = 2 + 11 + 21 + 20 + 36 + 3 + 10 + 5 = 108 \text{ с.}$$

Зная интервал, найдем пропускную способность станции:

$$N_{ст} = \frac{T}{I_{ст}} = \frac{3600}{108} \cong 33 \text{ пары поездов в 1 ч.}$$

Из расчета видно, что пропускная способность на станции значительно ниже, чем на перегоне. Станция может пропустить только 33—34 пары поездов в 1 ч.

4. МЕТОДЫ УВЕЛИЧЕНИЯ ПРОПУСКНОЙ СПОСОБНОСТИ

Существует несколько способов и методов повышения пропускной способности станций и доведения ее до возможностей перегона. Рассмотрим некоторые из них.

Сокращение длины защитного участка за выходным светофором. Поскольку каждый поезд останавливается на всех станциях и не может набрать максимальной скорости мгновенно, принято возможным сократить длину защитного участка за выходным светофором до 60—62 м, что соответствует скорости не более

35 км/ч. Тогда время ухода поезда составит $19 + \frac{60}{12,5} = 24$ с (вместо 36 с), где 19 с —

время проследования хвоста поезда за выходной светофор, а 5 с — на проход защитного участка (при скорости 45 км/ч). Следовательно, интервал сократится на 12 с и составит $108 - 12 = 96$ с, а возможная пропускная способность —

$N_{\text{ст}} = \frac{3600}{96} = 38$ пар поездов в 1 ч. При этом для обеспечения безопасности

движения скорость поездов, следующих по станции без остановки (резервные, дополнительные и др.), должна быть при проходе станции не более 35 км/ч.

Сигналы продвижения. Станционный путь делят на ряд изолированных участков, а между основными сигналами на подходах к станции устанавливают (два-три) дополнительные светофоры, условно называемые сигналами продвижения. Это позволяет последовательно открывать их раньше, чем поезд освободит весь станционный путь, а значит ускорить продвижение поездов и сократить время подхода их к станции на 5—7 с.

Контроль скорости уходящих (удаляющихся) со станции поездов. В пределах станции, где поезд вынужден останавливаться, пропускная способность участка резко снижается. Чтобы она была не менее 38—40 пар поездов в 1 ч, устройства автоблокировки дополняют системой контроля скорости уходящих поездов. При этом становится возможным сократить длину защитных участков, что не снижает скорости поездов при подходе к станции и обеспечивает полную безопасность их движения. Допустим, что участок $a-b$ (рис. 9) — полный защитный участок за сигналом B — надо сократить, чтобы ускорить открытие светофора и тем самым увеличить пропускную способность. Специальными расчетами определяют место установки изолирующего стыка в пределах пути у платформы с устройствами контроля скорости уходящего со станции поезда по хвостовому вагону. В данном примере это будет точка T . Здесь к моменту прохода хвостовым вагоном поезд, удаляясь с нормальным ускорением, развивает такую скорость (фиксируется устройствами контроля), тормозной путь при которой (при авто-стопном торможении) будет не менее отрезка пути $T-b$, а это означает, что если он по каким-либо причинам начнет останавливаться, то по инерции выкатится за пределы отрезка $T-b$. Таким образом, сигнал B ограждает прежний защитный участок $a-b$, но без ущерба для безопасности движения поездов можно исклю-

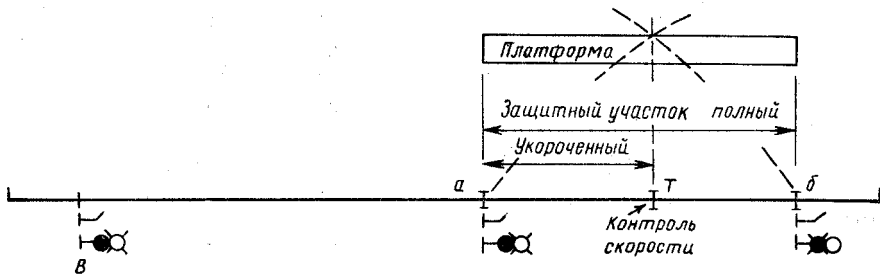


Рис. 9. Принцип контроля скорости уходящих поездов

читать из зависимости отрезок пути T — $б$ и ускорить открытие светофора B на время, необходимое для проследования поезда по этому отрезку. Установки контроля скорости предусмотрены и в других местах, где при неблагоприятном профиле пути надо повысить безопасность движения поездов.

Вынос автостопов. На всех перегонных сигнальных точках автоблокировки автостопы установлены рядом со светофорами. От светофоров, ближайших к станции, открытие которых связано с временем стоянки поездов, автостоп выносят навстречу движению поездов на 20 м, что также способствует увеличению пропускной способности и сокращает интервал на 1,5 с.

Контроль скорости подходящих к станции поездов. В некоторых местах, где профиль пути на подходе к станции ограничивает заданную пропускную способность, а установка устройств контроля скорости уходящих поездов недостаточна, применяют устройства контроля скорости поездов на подходах к станции. Этот способ увеличения пропускной способности успешно применяют на зарубежных метрополитенах, в частности в Лондоне. Сущность его заключается в том, что поезд может приблизиться к станции на минимальное расстояние при занятом станционном пути.

При занятом станционном пути все светофоры на подходе A , B , B , $Г$ (рис. 10) горят красными огнями. Приближающийся к станции следующий поезд должен был бы остановиться у светофора A до освобождения станционной изолированной секции предыдущим поездом. Однако система контроля скорости автоматически открывает светофор A и разрешает второму поезду подойти к светофо-

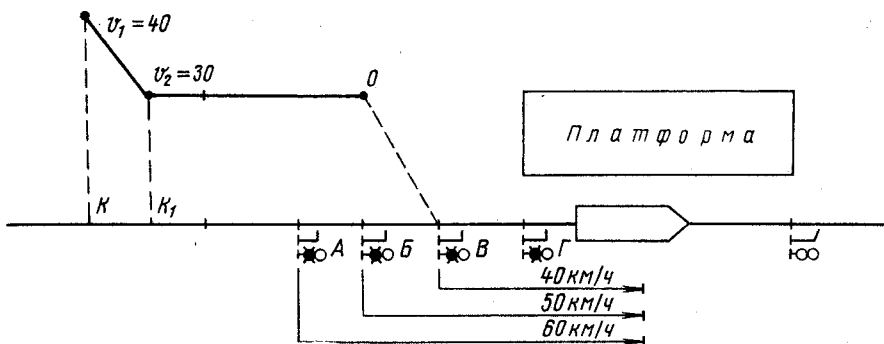


Рис. 10. Расстановка сигналов при устройстве контроля скорости на подходе к станции

ру *B*, если он снизит скорость и пройдет с ней участок *K*. Если поезд будет следовать и далее по участку *K*₁, снижая скорость до заданной, перед ним откроется светофор *B*. Таким образом поезд может подъехать еще ближе к станции до светофора *B*, как бы открывая сам себе светофоры. Если станционный путь остается занятым, то приближающийся поезд теперь уже с гарантированной малой скоростью доходит до точки *O* и оттуда тормозит до полной остановки у светофора *B*. Если же к этому моменту поезд, ранее находившийся на станции, выйдет за пределы платформы, светофор *B* тоже откроется и второй поезд с пониженной скоростью войдет на станционный путь в пределах платформы.

Такой способ контроля скорости подходящих поездов требует установки большого числа светофоров на подходе к станции с малыми расстояниями между ними. Движущаяся на участке с пониженной скоростью, что увеличивает время их следования по линии и, если это закладывать в графике движения, то потребуются дополнительные составы, а значит повысятся эксплуатационные и капитальные затраты. Поэтому способ применяют только на особо напряженных линиях в сочетании с системой контроля скорости уходящих поездов.

Ограничение максимальной скорости на подходе к станции. Максимальная скорость движения поездов на подходах к станциям установлена 60 км/ч. Это позволяет защитные участки в пределах подходов делать несколько короче перегонных, так как их рассчитывают не на максимальную скорость. Тем самым составляющая интервала уменьшается. Это позволяет сократить интервал между поездами на несколько секунд. На подходах к станциям расстояние между смежными светофорами допускается равным длине тормозного пути для скорости движения не менее 35 км/ч. При этом на кривых участках пути с момента видимости желтого огня тормозного пути для остановки перед красным огнем не всегда достаточно, и в таких местах к желтому огню (светофора) введено предупредительное сигнальное показание — зеленый с желтым (одновременно горящие). Оно предупреждает локомотивную бригаду о том, что следующий светофор с желтым огнем и его разрешается проследовать со скоростью не более 35 км/ч. Таким образом, сигнализация на подходах к станции, как правило, четырехзначная.

Жесткие и ритмичные режимы вождения поездов. Система автоведения поездов позволяет резервное время в расчетном интервале на линиях сократить до 4—5 с.

Сокращение времени срабатывания устройств СЦБ. Обычно разрешающий огонь на светофоре включается лишь после того, как путевая скоба автостопа примет горизонтальное (разрешающее) положение, на что затрачивается около 3 с. Учитывая, что начавшееся срабатывание нельзя приостановить, система автоблокировки предусматривает включение разрешающих огней на светофорах после первых оборотов привода автостопа. Это позволяет время срабатывания устройств СЦБ сократить до 1 с.

Увеличение пропускной способности светофора, ближайшего к платформе станции, возможно двумя путями:

уменьшением длины станционного участка до 20 м, приблизив светофор и автостоп (вплотную к торцу платформы), что сокращает интервал примерно до 1,5 с;

установкой в пределах платформы станции дополнительного светофора, что сокращает интервал еще на 3 с.

Выбор рациональных скоростей движения поездов. Казалось бы, что увеличение максимальных скоростей до 80 и 90 км/ч способствует увеличению пропускной способности. Однако исследования и расчеты показывают, что высокие скорости требуют значительного увеличения тормозных путей, а следовательно длин блок-участков и защитных участков. При этом надо увеличить расстояние между двумя следующими друг за другом поездами. Чтобы увеличить пропускную способность при максимально высоких скоростях, необходимо повысить одновременно и среднюю ходовую скорость, по которой рассчитывают интервалы, и сделать разрыв между ними как можно меньше.

Комплекс рассмотренных нами методов с наложением системы контроля скорости на существующую автоблокировку позволяет довести пропускную способность станционных участков до пропускной способности перегонов. Такой ритм в движении поездов с интервалом 80 с создает напряженный режим их вождения и определенные трудности в соблюдении графика движения. В дальнейшем пропускная способность линий метрополитена будет увеличиваться созданием и внедрением новых технических средств регулирования движением поездов: автоматического регулирования скорости (АРС) в комплексе с автоведением; эффективных тормозных средств подвижного состава, что позволит сократить тормозные пути при повышении скоростей.

5. СТАНЦИИ ОБОРОТА

Пропускную способность линий метрополитена определяют не только условия движения поездов по перегонам и промежуточным станциям но и условия их оборота на конечных станциях. На линиях метрополитена конечные станции сооружены, как правило, по типу, представленному на рис. 11, где указаны

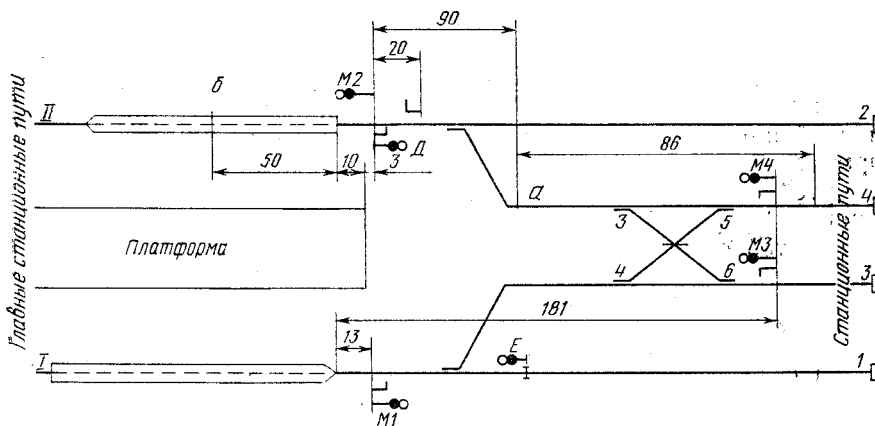


Рис. 11. Схематический план путей станции оборота

расположение платформы, стрелочных съездов, сигналов, путей оборота и отстоя и расстояния между ними. Станционные пути *1* и *2* используют для отстоя (дневного или ночного), а пути *3* и *4* — для оборота и осмотра составов. Основные маршруты — перестановка составов с *I* главного станционного пути на *3* и *4* станционные пути с последующей их подачей на *II* главный станционный путь. В часы «пик» локомотивная бригада, прибыв на конечную станцию, передает состав под оборот маневровой бригаде, один машинист которой садится в хвостовой вагон поезда, а другой в головной. При такой организации маневров время нахождения составов в обороте сводится к минимуму (только к передаче управления состава из головы в хвост) и пропускная способность оборотных путей достигает максимального значения. Время, необходимое на перестановку состава с одного главного пути на другой, — интервал по оборотным тупикам $T_{\text{т}}$, который включает время с момента отправления одного состава на *3* или *4* станционные пути до момента отправления следующего состава на те же пути. В данном случае с момента восприятия локомотивной бригадой разрешающего огня на светофоре *М1* и до установки маршрута и повторного открытия сигнала *М1*. Для определения пропускной способности станции оборота исследуем раздельно возможную пропускную способность маневровых светофоров *М1* и *М3* (рис. 11.). Интервал светофора *М1*

$$T_{(M1)} = t_{\text{в}} + t_{(M1-M3)} + t_{\text{пу}} + t_{(M3-a)} + t_{\text{пМ1}} + t_{\text{рез}}$$

где $t_{\text{в}}$ — время восприятия сигнала;

$t_{(M1-M3)}$ — время ухода хвоста поезда за светофор *М3*. Зависит оно от расстояния и маневровой скорости (для примера 44 с);

$t_{\text{пу}}$ — время на перемену управления и подачу сигнала о готовности состава к отправлению с оборотного пути — 2 с (в часы «пик» при работе маневровой бригады);

$t_{(M3-a)}$ — время следования состава от сигнала *М3* до освобождения изолирующего стыка *a*, после проезда которого можно отомкнуть первую часть маршрута и подготовить его для повторного движения на *3* или *4* станционный путь, принимаем условно 22 с;

$t_{\text{пМ1}}$ — время с момента освобождения изолирующего стыка *a* до приготовления маршрута и повторного открытия сигнала *М1* для движения на пути оборота, колеблется в небольших пределах до 6 с;

$t_{\text{рез}}$ — резервное время (4 с).

Подставив численные значения отдельных элементов в формулу интервала, получим:

$$T_{(M1)} = 2 + 44 + 2 + 22 + 6 + 4 = 80 \text{ с,}$$

$$N_{(M1)} = 3600 : 80 = 45 \text{ поездов (составов) в 1 ч.}$$

Интервал светофора *М3*

$$T_{M3} = t_{\text{в}} + t_{(M3-\text{ост})} + t_{\text{ост}} + t_{\text{ук}} + t_{\text{сп}} + t_{\text{рез}}$$

где $t_{\text{в}}$ — время восприятия сигнала (2 с);

$t_{(M3-\text{ост})}$ — время следования поезда с момента трогания с *3* или *4* пути до остановки у станционной платформы (44 с), находят по кривым скорости тяговых расчетов;

t_{oc} — время стоянки поезда, принимается равным 20 с, поскольку высадки пассажиров нет;

$t_{ух}$ — время ухода поезда за изолирующий стык b (на станционном пути), принимают равным 13 с (по тем же кривым);

$t_{сп}$ — время срабатывания приборов (2 с);

$t_{рез}$ — резервное время (4 с).

Подставляем цифровые значения в формулу

$$T_{M3} = 2 + 44 + 20 + 13 + 2 + 4 = 85 \text{ с.}$$

Пропускная способность сигнала $M3$

$$N_{M3} = 3600 : 85 = 42 \text{ поезда (состава) в 1 ч.}$$

Повторное открытие светофора $M3$ возможно после ухода поезда за изолирующий стык b , расположенный у платформы. В нашем примере можно считать, что маневровые светофоры $M1$ и $M3$ обеспечивают минимальный расчетный интервал 80—85 с и размеры движения 42—45 пар поездов в 1 ч.

6. СТАЦИОННЫЙ ОБОРОТ СОСТАВОВ

Для составления графика движения поездов и определения необходимого количества составов при принятых размерах движения необходимо рассчитать время, затрачиваемое на станционный оборот состава, которое состоит из времени занятости станционных путей и стоянки под высадкой и посадкой на главных путях. Расчетная формула для определения времени занятости станционных путей оборота в общем виде следующая (рис. 12):

$$I = t'_m + t'_b + t'_x + (t''_m \text{ или } t_{пу}) + t''_b + t''_x,$$

где t'_x и t''_x — время хода на станционные пути и с них на другой главный путь станции;

t'_m и t''_m — время на переделку маршрута на станционные пути и обратно (срабатывание приборов СЦБ);

t'_b и t''_b — время восприятия показания сигнала светофора локомотивной бригадой;

$t_{пу}$ — время, необходимое для передачи управления составом (или для перехода локомотивной бригады) из головной кабины в хвостовую.

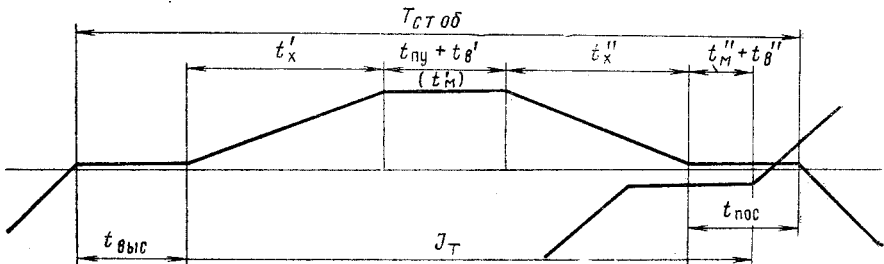


Рис. 12. График оборота состава

Как правило, время переделки маршрута $t''_м$ с 3 или 4 пути на другой главный путь станции яе учитывают, так как одновременно с ней передается управление из одной кабины состава в другую $t_{пу}$, что по времени продолжительнее срабатывания приборов СЦБ. Интервал по станционным путям I_T зависит от скорости движения при маневрах, длины путей, проходимых составом при обороте, и др. Расчетная формула станционного оборота в общем виде составит

$$T_{ст.об} = I_T + t_{выс} + t_{пос},$$

I_T — время занятости станционных путей при обороте состава;

$t_{выс}$ — время стоянки поезда под высадкой (30 с);

$t_{пос}$ — время стоянки поезда под посадкой (20 с).

Численное значение времени занятости станционных путей при обороте составов I_T можно подсчитать, пользуясь расчетами интервалов для маневрового светофора $MЗ$,

$$T_{ст.об} = 85 + 30 + 20 = 135 \text{ с, или } 2 \text{ мин } 15 \text{ с.}$$

Для четкого выполнения графика движения поездов необходимо, чтобы интервал прибытия поездов с перегона на станцию был больше или равен интервалу оборота составов, иначе прибывающие поезда будут стоять на подходе к станции.

7. СОЕДИНИТЕЛЬНЫЕ ВЕТВИ И ПЛАНИРОВОЧНЫЕ ЭЛЕМЕНТЫ СТАНЦИИ

Соединительные ветви связывают смежные линии метрополитена, а также станции и депо. Они могут быть однопутными и двухпутными, при этом каждый путь, как правило, оборудован системой автоблокировки двустороннего действия. Двухпутные ветви специализированы по направлениям движения: по одному пути, как правило, подают составы в депо, по другому — принимают из депо на станцию. Пропускная способность автоблокировки соединительных ветвей депо при одностороннем движении должна соответствовать пропускной способности главных путей станции, иначе принимаемые из депо составы нельзя будет своевременно отправить в соответствии с графиком движения поездов. Пропускная способность ветвей, соединяющих линии, зависит от времени занятости пути поездом (составом) в одном направлении или парой поездов (со-

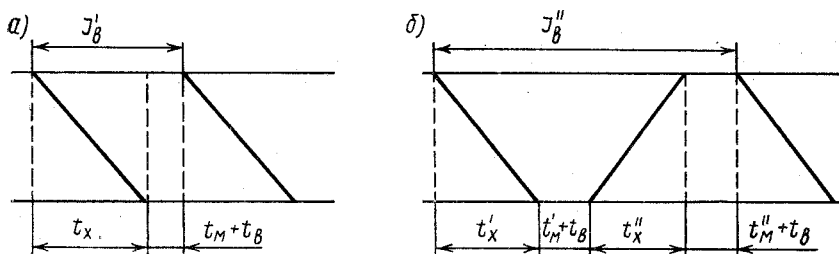


Рис. 13. Интервал движения поездов на ветвях:

а — в одном направлении; б — с противоположных направлений

ставов) разного направления и определяется интервалом между перегонными поездами I_B . Если перегоняемые поезда следуют друг за другом (рис. 13, а), то интервал между ними определяют по формуле

$$I'_B = t_M + t_B + t_X,$$

где t_M — время на приготовление маршрута (срабатывание приборов СЦБ);

t_B — время восприятия сигнала локомотивной бригадой;

t_X — время хода по ветви.

Если поезда идут на ветвь с противоположных направлений, то занятость ее определяется парой поездов (т. е. двумя поездами с разных направлений). Формула интервала включает (рис. 13, б) $t'_M + t''_M$ (время приготовления маршрута учитывается дважды), $t'_B + t''_B$ (освоение показания сигнала двумя различными локомотивными бригадами) и $t'_X + t''_X$ — время хода этих поездов

$$I''_B = t'_M + t'_B + t'_X + t''_M + t''_B + t''_X.$$

Пропускная способность соединительной ветви

$$N_B = \frac{T_0}{I''_B} = \frac{60}{I''_B} = \text{или } N_B = \frac{3600}{I''_B}.$$

При больших пассажиропотоках важно, чтобы каждый элемент станции (эскалатор, двери, лестницы и др.), беспрепятственно и быстро пропуская пассажиров, доставлял их на поверхность земли или на другую линию метрополитена для продолжения поездки. Строительными нормами и правилами (СНиП) с учетом опыта эксплуатации установлены нормативы пропускной способности основных элементов станции.

Пассажиров в ч

Переходы и коридоры (1 м ширины) при движении:	
одностороннем	4 000
двустороннем	3 400
Лестницы (1 м ширина) при движении:	
одностороннем на спуск	3 500
то же на подъем	3 200
двустороннем	3 000
Лента эскалатора со ступенями шириной 1 м и скоростью движения 0,75—0,9 м/с	8 500
Одностворчатая дверь с шириной свободного прохода 0,8 м	4 000
Контрольный пункт:	
неавтоматический	2 300
автоматический	1 200
Касса	1 300
Мониторизированный автомат	600

Планировку всех элементов станции, связанную с пропуском пассажиров, определяют при ее сооружении в зависимости от ожидаемого пассажиропотока с учетом роста его в ближайшие 30 лет.

ГЛАВА 4

ГРАФИК ДВИЖЕНИЯ ПОЕЗДОВ

1. ГРАФИЧЕСКОЕ ИЗОБРАЖЕНИЕ ДВИЖЕНИЯ ПОЕЗДОВ

Основой организации движения поездов на метрополитене служит график, объединяющий работу всех подразделений. График обеспечивает:

выполнение плана перевозок пассажиров;

безопасность движения поездов;

наивыгоднейшее использование подвижного состава при экономном расходовании электроэнергии;

согласованность работы станций и прилегающих участков, а также наилучшее использование их пропускной способности;

соблюдение установленной продолжительности непрерывной работы локомотивных бригад.

На основе графика определяют объем работы каждого подразделения метрополитена, необходимое количество поездов и вагонов, участковые и технические скорости движения и время следования поездов по линиям, время отправления со станции, продолжительность стоянок, время оборота составов на конечных станциях, длительность их отстоя для технического осмотра и др. Составлению графика предшествует подготовительная работа. Прежде всего устанавливают размеры движения поездов по часам суток на каждой линии в отдельности, которые определяются пассажиропотоками. Разрабатывают их на каждом метрополитене для рабочих, субботних и воскресных дней на летний и зимний периоды, а далее эти предложения рассматривает и утверждает Главное управление метрополитенов. Затем на каждом метрополитене составляют графики движения поездов.

График движения — закон для работников метрополитена. Изменить частоту движения поездов, предусмотренную графиком, может лишь дежурный поездной диспетчер, уведомив об этом начальника метрополитена. О всех отклонениях поездов от графика дежурные по станционным постам централизации, дежурные по станции, а также машинисты-инструкторы и локомотивные бригады немедленно уведомляют дежурного поездного диспетчера.

Движение каждого поезда на линии графически изображают на специальной сетке, нанесенной на бумажном листе определенного формата, вычерчивая наклонную прямую (или ступенчатую) линию между конечными пунктами. Горизонтальные линии на сетке (рис. 14) соответствуют осям станций и расположены одна от другой в зависимости от расстояния между станциями (в масштабе времени). В верхней или нижней части сетки нанесены две дополнительные горизонтальные линии, изображающие перегон (ветвь) между станцией и примыкающим к ней электродепо. Вертикальные линии делят сетку на промежутки времени — часы, а более тонкие — на пяти-, одно- и полминутные интервалы. Сверху и снизу вертикальных линий цифрами обозначается время через каждые 5 мин (5—10—15 и т. д.), а если сетка получается большая, когда станций много,

МОСКОВСКИЙ ОРДЕНА
ЛЕНИНА МЕТРОПОЛИТЕН
ИМЕНИ В. И. ЛЕНИНА
НАИМЕНОВАНИЕ ЛИНИИ _____

ГРАФИК ДВИЖЕНИЯ Поездов

НА _____ С _____ НА _____ Г
ДНИ

СС СР



МИНИСТЕРСТВО

ПУТЕЙ СООБЩЕНИЯ

УТВЕРЖДАЮ:

НАЧАЛЬНИК МЕТРОПОЛИТЕНА _____

Раздель- ные пунк- ты	19										20											
	5	10	15	20	25	30	35	40	5	10	15	20	25	30	35	40						
Станция Д	634	638	642	646	650	654	658	662	666	670	680	684	688	692	696	700	704	708	712	716	720	
Станция Т	632	636	640	644	648	652	656	660	664	668	672	682	686	690	694	698	702	706	710	714	718	
Станция Г																						
Станция П																						
Станция О																						
	633	637	641	645	649	653	657	661	665	669	673	683	687	691	695	699	703	707	711	715	719	723

Рис. 14. График движения пассажирских поездов

пятиминутные интервалы повторяются в ее середине. С левой стороны графика в вертикальной колонке указывают наименование станций (раздельных пунктов). В верхней части графика дается его наименование, где указаны линия (участок), период действия (рабочие, воскресные дни и др.) и дата ввода в действие, утвержденная начальником метрополитена. Для удобства пользования график размещают на нескольких листах, один лист соответствует 1,5—2 ч работы.

Движение пассажирского поезда на сетке графика изображается прямой линией (ее называют ниткой хода поезда). Проекция ее на горизонтальную ось (в масштабе) соответствует времени следования поезда по данному участку. Момент отправления его с какой-либо станции соответствует точке пересечения линии следования с осью этой станции; моментом прибытия поезда на конечную станцию является точка пересечения линии следования с ее осью. Поезда четного направления наносят на график линиями с наклоном слева вверх направо, а нечетного направления — слева вниз направо или наоборот.

На каждой нитке графика ставят номер, присвоенный данному поезду. Поездам одного направления присваивают нечетные номера, начиная с № 1, обратного — четные, начиная с № 2; нумерация продолжается нарастающим итогом в зависимости от количества пропущенных поездов за время работы линии в течение суток.

Кроме пассажирских поездов, по линии проходят составы, выпущенные из ремонта, или новые, прибывшие с заводов, которые должны быть обкатаны без пассажиров. Они носят название обкаточных. Составы, следующие без пассажиров или возвращающиеся в депо, называют резервными поездами, составы, передаваемые с одной линии на другую, — перегонными поездами. Для резервных поездов, проложенных в графике, предусмотрена пятизначная нумерация (5101, 5201, 5301, 5401 и т. д.); в ней цифра, находящаяся на месте сотен, указывает номер линии — 1, 2, 3, 4 и т. д., а последние две цифры — номер поезда. Перегонные, обкаточные и другие поезда, назначаемые диспетчером, имеют тоже пятизначные номера, но на месте десятков в них стоит цифра 5 (5151, 5251, 5351, 5451 и т. д.), а последняя обозначает номер поезда. Дополнительному поезду присваивают номер основного, за которым он следует, добавляя слово «бис» или «Доп».

Номер поезда пишут на графике напротив линии его следования или над (под) линией станционного оборота на конечной станции. Например, на станции *О* под линией оборота 3 мин стоит цифра 635.

2. КЛАССИФИКАЦИЯ ГРАФИКОВ ДВИЖЕНИЯ

Графики движения поездов в зависимости от числа главных путей на перегонах, постоянства времени следования поездов по линии, их количества, выпускаемого на линию в четном и нечетном направлениях, а также расположения поездов, следующих друг за другом на перегоне с различными скоростями движения, делятся на следующие типы:

однопутный (рис. 15) — на одном перегоне в обоих направлениях в одно и то же время находится только один поезд. Варианты такого графика используют на однопутных соединительных ветвях;

двухпутный (рис. 16) — для каждого направления движения выделен самостоятельный главный путь и на одном перегоне в одно и то же время находится различное количество поездов, движущихся независимо в разных направлениях;

параллельный (рис. 17) — линии хода поездов параллельны, так как они следуют с одинаковыми скоростями и с одинаковым временем между конечными станциями ($t_1=t_2=t_3$). Это основной вид графика на метрополитене;

непараллельный (рис. 18) — при различных скоростях движения поездов с различным временем следования между конечными пунктами ($t_1>t_2>t_3$). Нитки поездов непараллельны. На метрополитене такой график применяют при переходе от максимальных размеров движения в часы «пик» к уменьшенным во внепиковые часы и обратно;

парный и непарный — подразделяются в зависимости от соотношения размеров движения как в одном, так и другом направлении. *Парным* называют график, в котором проложено одинаковое количество поездов в обоих направлениях движения (рис. 19), например с 00 до 15 мин до станции *Б* проходит в нечетном направлении шесть поездов (5, 7, 9, 11, 13, 15) и в четном шесть (4, 6, 8, 10, 12, 14) (на метрополитене в основном используют парный график); *непарным* (рис. 20) — в котором число поездов четного и нечетного направлений, в один и тот же отрезок времени неодинаково, например в нечетном направлении шесть (5, 7, 9, 11, 13, 15), а в четном три (4, 6, 8). На метрополитене непарный график применяется при переходе с одной частоты движения на другую;

пачечный и пакетный — подразделяются в зависимости от порядка следования попутных поездов. *Пачечным* (рис. 21) называют такой график, в котором поезда при следовании по линии располагаются один от другого с интервалом, равным межстанционному, т. е. на перегоне находится только один поезд, например на перегоне *Б—С* между 05 мин и 10 мин № 903. Варианты такого графика бывают после часа «пик» в вечернее время и, как правило, в конце дня. *Пакетный* (рис. 22) предусматривает движение попутных поездов с разграничением блок-участками. На одном перегоне находится несколько поездов, например на перегоне *Б—С* между 05 мин и 10 мин два поезда № 107 и 109. Такой график характерен для часа «пик».

Кроме того, различают графики: *плановый*, его утверждает начальник метрополитена, и *исполненного движения*, который отражает фактическое выполнение графика за данный отрезок времени на каждом участке линии. При нормальной работе график исполненного движения не ведется, а поездной диспетчер лишь следит за четким выполнением планового графика. Как правило, на метрополитене поезда от него не отклоняются, поэтому он одновременно служит и графиком исполненного движения. Если же при нарушении нормальной работы каких-либо устройств становятся возможными отклонения от планового графика, то поездной диспетчер наносит на сетке фактическое время проследова-

Рис. 15. Однопутный график

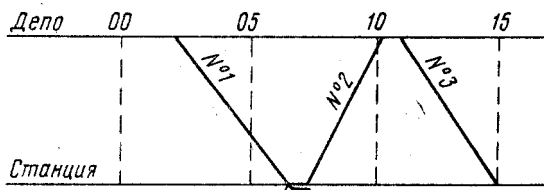


Рис. 16. Двухпутный график

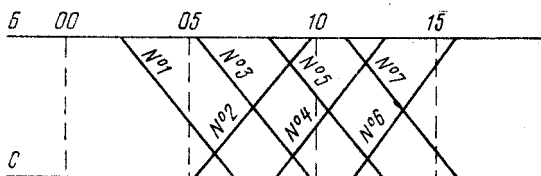


Рис. 17. Параллельный график

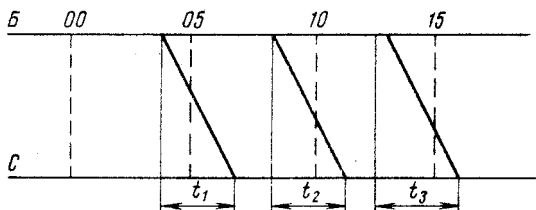


Рис. 18. Непараллельный график

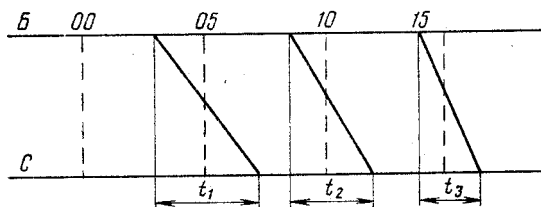


Рис. 19. Парный график

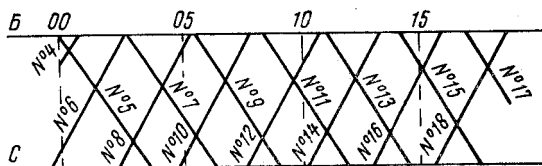


Рис. 20. Непарный график

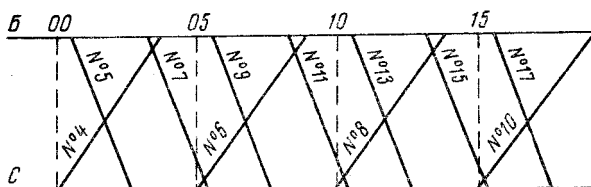


Рис. 21. Пачечный график

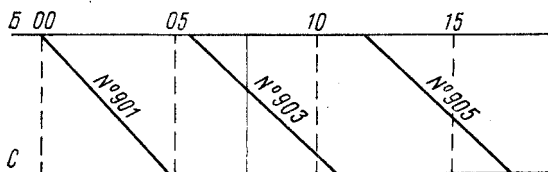
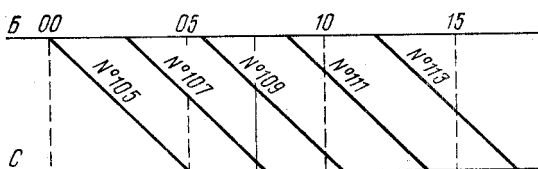


Рис. 22. Пакетный график



ния поездами перегонов между станциями. Исполненный график движения ведут также при переходе на размеры движения поездов, не предусмотренные плановым графиком, и в других случаях.

Графиками движения поездов или выписками из него снабжают центральный диспетчерский пункт управления, станции с путевым развитием, электродепо и пункты технического осмотра подвижного состава.

3. ИСХОДНЫЕ ДАННЫЕ ДЛЯ СОСТАВЛЕНИЯ ГРАФИКА

Для составления графика движения поездов необходимо определить следующие составные его элементы:

заданные размеры движения;

перегонное время следования поезда;

нормы времени стоянок поездов на станциях, необходимых для посадки и высадки пассажиров;

время, требующееся на оборот составов на конечных или промежуточных станциях;

технические особенности станций (прием, отправление поездов и маневры);

необходимое количество составов для осуществления заданных размеров движения;

график оборота подвижного состава.

Размеры движения поездов, необходимые для перевозки пассажиров, определяют для каждой линии отдельно в зависимости от пассажиропотоков (на лимитирующем перегоне) по часам суток на основании данных сплошного обследования, норм наполнения вагонов и наличной пропускной способности линии. Зная размеры движения в 1 ч (3600 с), можно определить интервал между поездами. Например, для 40 пар поездов в 1 ч интервал равен $3600:40=90$ с. Время следования поездов между станциями (перегонное) устанавливают тяговыми расчетами и проверяют опытными поездками. Нормы времени стоянок поездов на станциях для посадки и высадки определяют для каждой станции в зависимости от пассажиропотоков. Практически оно составляет от 15 до 40 с. Сумма перегонных времен следования и времени стоянок на промежуточных станциях — это время следования поезда по линии (или участку) между конечными станциями.

Время, требующееся на оборот составов на конечных станциях (станционный оборот), зависит от длины станционных путей, скорости движения состава, количества вагонов в поезде, технических средств автоблокировки и централизации, времени, затрачиваемого на высадку пассажиров, прибывших на конечную станцию, и посадку (в другом направлении) после оборота состава, и составляет 3—4 мин. Чтобы сократить его, для оборота составов в часы «пик» привлекается маневровая бригада. Работники ее садятся в головной и хвостовой вагоны на конечной станции (или в пути перед конечной станцией); основная же локомотивная бригада в это время переходит по платформе станции из хвоста в голову поезда на противоположный путь. Как правило, при интервале более

3 мин оборот составов осуществляет основная локомотивная бригада данного поезда. При этом следует учитывать технические особенности станции — пропускную способность ее главных путей и путей оборота составов, дополнительные зависимости в системе централизации для обеспечения безопасности передвижений в районе станции, своеобразные схемы путевого развития и др.

Количество составов, необходимое для освоения заданных размеров движения, находят двумя способами: аналитическим и графическим. В первом случае необходимо знать время полного оборота состава на линии (участке) с момента отправления с начальной станции до следующего отправления с той же станции

$$T_{\text{п об}} = t'_x + t'_{\text{ст об}} + t''_x + t''_{\text{ст об}}$$

где t'_x — время хода поезда (состава) от начальной до конечной станции;

$t'_{\text{ст об}}$ — время оборота состава на одной конечной станции;

t''_x — время хода поезда в обратном направлении;

$t''_{\text{ст об}}$ — время оборота на второй конечной станции.

Если количество составов M , интервал между поездами I , а размеры движения N , то $M = \frac{T_{\text{п об}}}{I}$.

Пример: $t'_x = 11$ мин, $t'_{\text{ст об}} = 4$ мин, $t''_x = 11$ мин, $t''_{\text{ст об}} = 4$ мин, $N = 12$ пар/ч,

$$I = \frac{60 \text{ мин}}{N} = \frac{60}{12} = 5 \text{ мин.}$$

Для обслуживания линии необходимо

$$M = \frac{11+4+11+4}{5} = 6 \text{ составов.}$$

Определяя количество составов аналитическим способом, можно пользоваться также коэффициентом потребности составов для пропуска одной пары поездов. Этот коэффициент k — частное от деления времени полного оборота $T_{\text{п об}}$ на число минут в часе T_0

$$k = \frac{T_{\text{п об}}}{T_0} = \frac{11+4+11+4}{60} = \frac{30}{60} = 0,5.$$

Этот коэффициент умножают на размеры движения в парах поездов N и получают необходимое количество составов $M = kN = 0,5 \times 12 = 6$ составов. Дробное число округляют в ту или другую сторону. При этом необходимо пересчитать заново компоненты полного оборота составов или интервал между поездами.

При зонном движении не все поезда следуют от начала до конца линии, часть их оборачивается раньше на одной из станций с путевым развитием. В зависимости от пассажиропотока в зонном графике соотношение числа поездов, следующих между конечными станциями и зонных, различно, как правило, 1:1, 1:2, 1:3. Такое же соотношение предусматривает автоматический режим работы маршрутно-релейной централизации станционных постов централизации

промежуточных станций (зонных). Для определения потребного количества составов при зонном графике движения поездов подсчитывают полный оборот одного состава на всем (полном) участке $T_{п\ об}$ и сокращенном $T_{з\ об}$ до зонной станции. Зная соотношение чисел полных и зонных поездов, устанавливают расчетные интервалы для них $I_{пн}$ и $I_{пз}$. Например, $N=30$ пар/ч. Соотношение зонного движения 1:2, следовательно, $N_{п}=20$ пар/ч и $N_{з}=10$ пар/ч. Условно примем, что $T_{п\ об}=42$ мин, $T_{з\ об}=30$ мин, в этом случае расчетные

$$\text{интервалы } I_{пн} = \frac{T_{о}}{N_{п}} = \frac{60}{20} = 3 \text{ мин и } I_{пз} = \frac{T_{о}}{N_{з}} = \frac{60}{10} = 6 \text{ мин.}$$

Потребное количество составов $M_{п} = \frac{T_{п\ об}}{I_{пн}} = \frac{42}{3} = 14$ и $M_{з} = \frac{T_{з\ об}}{I_{пз}} = \frac{30}{6} = 5$ составов.

Следовательно, общее число составов

$$M_1 = M_{п} + M_{з} = 14 + 5 = 19.$$

Если бы все поезда шли по всему участку, то потребовалось $M_2 = \frac{T_{п\ об}}{I} = \frac{42}{2} = 21$ состав, т. е. при зонном движении экономия равна $M_3 = M_2 - M_1 = 21 - 19 = 2$ составам.

Аналитический способ достаточно точен, но более сложен, чем графический, особенно при зонном движении. Чтобы определить необходимое количество составов графическим способом, надо время полного оборота одного состава на линии (участке) отложить на сетке графика и на этом отрезке времени нанести поезда (составы) с интервалом, соответствующим заданной частоте движения. Число ниток поездов и будет соответствовать потребному количеству составов. Если последняя нитка находится от предыдущей на расстоянии больше или меньше заданного интервала, то необходимо последние два-три интервала сделать равномерными.

Например (рис. 23), на сетке графика на времени полного оборота ($T_{п\ об}=30$ мин) с интервалом 5 мин откладывают шесть ниток. Это значит, что для движения на участке $A-D$ требуется шесть составов. Если на станции B потребуется организовать зонное движение с тем же режимом, то потребное количество составов уменьшают на величину, равную числу оборотов составов по зоне в пределах одного расчетного полного оборота. В рассмотренном примере нитку состава № 6 занимает на станции B состав № 2, следовательно, в графике требуется уже не шесть составов, а только пять.

На практике потребное количество составов для построения графика движения поездов рассчитывают как аналитическим, так и графическим способом. Найденное количество составов находится постоянно в движении. Но, помимо них, необходимы дополнительные составы, которые стоят в пунктах технического осмотра на линии или в электродепо. Это необходимо для того, чтобы составы, находящиеся в движении, периодически поочередно проходили техни-

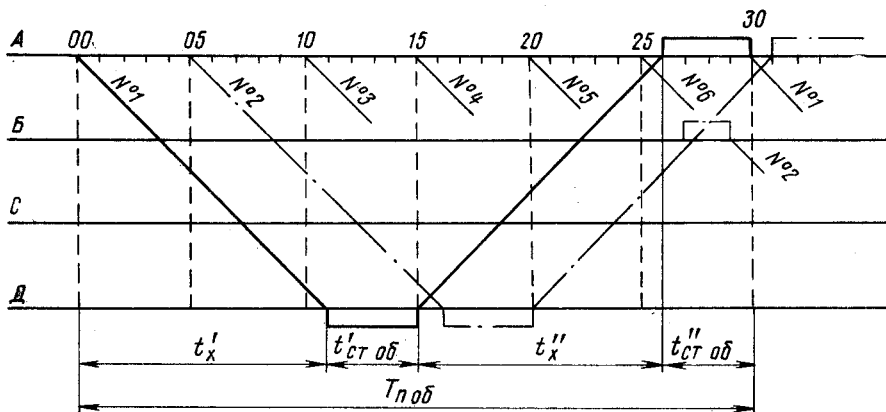


Рис. 23. Графический способ определения числа составов

ческий осмотр. Периодичность этого осмотра устанавливается приказом начальника метрополитена, предусмотрена графиком движения. Продолжительность отстоя определяется количеством вагонов в составе (не менее 5 мин на один вагон). Еще один состав проходит периодический ремонт в электродепо. Заход составов на пункты технического осмотра и в электродепо для отстоя и ремонта определяет график оборота подвижного состава.

Бесперебойную работу вагонов на линии обеспечивает система, предусматривающая профилактические осмотры, планово-предупредительные и заводские ремонты подвижного состава. Все они выполняются через определенный период времени в зависимости от пробега вагонов (в километрах) и планируются заранее.

Система предусматривает ремонты: профилактические на линии, планово-предупредительные в электродепо и заводские — средний и капитальный, а также мойку вагонов на вагонмоечной машине и очистку от пыли в продувочной камере.

График оборота подвижного состава составляют на основе заданных размеров движения на линии так, чтобы наиболее выгодным образом использовать вагоны и рационально организовать работу локомотивных бригад. График оборота, заложенный в график движения поездов, обуславливает эксплуатационную деятельность электродепо. Оно ежедневно выдает на линию необходимое (согласно графику) количество составов, за каждым из которых строго закреплены определенные вагоны (по номерам). Составу присваивают номер маршрута. Каждый день, кроме воскресенья и понедельника, этот номер возрастает на единицу (в субботу и воскресенье в депо плановые ремонты не выполняют). Например, состав из вагонов № 10, 11, 12, 13 и др., работающий по маршруту № 3, на следующий день с утра будет работать по маршруту № 4, и далее № 5 и т. д. Номер последнего маршрута меняется на № 1.

Табличка с номером маршрута выставляется в окне кабины машиниста в голове и хвосте каждого поезда. При докладе поездному диспетчеру о проходящих поездах дежурный по станции использует эту нумерацию.

№ маршрута	Выход состава из отстоя	Оборот составов на дней																								Время отстоя на станции	№ отстоя				
		с 198..г.																													
		6	7	8	9	10	11	12	13	14	15	16	17	18	19	20	21	22	23	24	1										
1	ПЗп-2	24								15			15													36		Б2п-1	1		
2	Б2п-1		04																							25		О1п-1	2		
3	О1п-1		01																										Д	3	
4	Д		32				02	депо				15																06	Б1п-1	4	
5	Б1п-1	45																										13	Б1п-2	5	
6	Б1п-2	40																										06	Б1п-3	6	
7	Б2п-3	50	Р				27	БИТ			38																	55	ПЗп-1	7	
8	ПЗп-1	45					36	депо																				08	Ок-2	8	
9	Ок-2	48																										40	О2п-1	9	
10	О2п-1	11				45					депо																	20	Ок-3	10	
11	Ок-3	44																										40	Б2п-2	11	
12	Б2п-2	10				51				депо			06																03	От-1	12
13	От-1	27																										20	Ок-1	13	
14	Ок-1	40																											Д	14	
15	Д																												Периодический ремонт	15	

Рис. 24. График оборота подвижного состава

Рассмотрим примерный график оборота подвижного состава (рис. 24). В первой графе его дана нумерация маршрутов; во второй — пункт, откуда он выходит после ночного отстоя. Например, ПЗп-2 означает, что состав выдает станция П с пути 3 от указателя 2.

Далее на почасовой сетке прямыми линиями показана работа составов на участке, а прямоугольниками — отстой их на линии или в депо. Например, маршрут № 1 заходит на отстой в 12 ч 15 мин до 13 ч 15 мин. Цифра 24 в начале линии указывает точное время (в мин) выхода маршрута (6 ч 24 мин); цифра 36 в конце — время окончания его работы (20 ч 36 мин). В предпоследней графе указана станция (или депо), где состав остается на ночь. Например, для маршрута № 1 — это станция Б, станционный путь 2, у указателя 1 (Б2п-1). В последней графе повторяется нумерация маршрутов. Например маршрут № 15 (последний) на следующий день будет маршрутом № 1 и т. д.

4. ПОСТРОЕНИЕ ГРАФИКА

Имея все данные, необходимые для составления графика движения, на сетку графика наносят линии (нитки) первых поездов обоих направлений. Официальное время открытия станций метрополитена — 6 ч. Однако первый поезд с начальной станции отправляется несколько раньше, чтобы на предпоследнюю станцию прийти около 6 ч, но не позже интервала, предусмотренного графиком.

Вслед за первыми наносят нитки последующих поездов с интервалами, соответствующими заданным почасовыми размерами движения. Обычно заполнение сетки (линиями следования поездов) начинают с того направления, где расположены электродепо или станция с большим числом размещаемых на ночь составов.

Если электродепо находится не на конечной станции, а в пределах промежуточной, составы из него желательнее брать под поезда не чаще, чем через две-три нитки. В противном случае увеличатся интервалы между поездами, уходящими с конечной станции, и затруднится выдача составов из депо (из-за малых интервалов).

На некоторых станциях для ночного отстоя составов используют главные пути. Поэтому естественно, что именно эти составы следует взять под поезда в начале движения первыми. В первую очередь освобождают и станционные пути, предназначенные для оборота составов, а также крайние пути станции, имеющие выход на главный путь навстречу основному движению. Далее, возрастающую частоту движения обеспечивают дополнительными составами, которые обычно берут из электродепо или со станций, где они стояли ночью. Практически при небольшой частоте движения (до 30 пар/ч) допускается отклонение интервалов между поездами от установленного графиком на 0,5—1 мин. Но когда частота движения достигает 30 пар/ч и более, эти отклонения не должны превышать 5—15 с. В часы «пик» на всех линиях, как правило, реализуется максимальная пропускная способность, обусловленная их техническими возможностями.

По окончании часов «пик» размеры движения уменьшают и лишние составы с линии снимают. Часть их ставят на станционные пути, другие отправляют в электродепо. Этот съём, так же как и выдача, должен быть по возможности расщеплён примерно через две нитки на третью, но не подряд, чтобы пассажирам это было незаметно и ритм движения сокращался равномерно.

В зависимости от необходимости отстоя может быть организован как со сменой путей осмотра, так и без смены. В последнем случае состав ставят на тот же путь, на котором стоял предыдущий, а на графике это отмечают соответствующей комбинацией линий.

На период, предусмотренный для планового осмотра вагонов на станциях или в электродепо, на линию выдают дополнительные составы.

Иногда, переходя на другую частоту движения, меняют и время следования поездов между конечными станциями, при этом надо составлять график так, чтобы интервал прибытия на станцию назначения не был меньше принятого при расчёте пропускной способности станции.

В конце дня пассажирский поезд, отправляемый с начальной станции последним, наносят на сетку графика так, чтобы пассажир, вошедший на любую станцию после закрытия её дверей, мог дойти до платформы и уехать с ним. Последний поезд прокладывают на участке (линии) от начальной до конечной станции. Следующие поезда идут на расстановку (ночную стоянку) иногда и в середине участка, поэтому они следуют резервом без пассажиров.

Составлением графика занимается, как правило, диспетчер-графист. В процессе эксплуатации график может быть скорректирован или составлен вновь в зависимости от изменения пассажиропотоков, производственной необходимости, экономических соображений, изменения режима работы локомотивных бригад.

5. ПОЕЗДНЫЕ РАСПИСАНИЯ

Частота движения поездов требует от локомотивных бригад особо точного соблюдения времени отправления с начальной и прибытия на конечную станции, следования по перегонам и строгого регламента стоянок на промежуточных станциях. Это гарантирует выполнение графика, продвижение составов на линии под зеленый огонь светофоров и рациональное расходование электроэнергии на тягу поездов. Поэтому локомотивные бригады при отпращивании с начальной станции получают точный план ведения поезда — расписание на бланке установленной формы (табл. 2), где указаны: номер поезда и время его отправления с начальной и

Таблица 2

Бланк расписания

Расписание поезда № 31 Маршрут № 10	Время хода 11 мин		
	Интервал 3 мин		
Станция	ч	мин	с
<i>О</i>	15	0	00
<i>П</i>	15	3	20
<i>Г</i>	15	6	00
<i>Т</i>	15	8	20
<i>Б</i>	15	11	00
Отправление поезда № 32	15	14	00

каждой промежуточной станций, прибытия на конечную, следования по участку; интервал между ранее отправившимся и данным поездом; номер поезда и время отправления с конечной станции в обратном направлении; номер маршрута, по которому работает данный состав; указания о поставке на плановый отстой, ночевку и др. Расписание составляют на основании графика движения и специальных таблиц (раскладок) на один рейс, как правило, в одном направлении, но иногда, если количество станций на линии не-

большое, и на полный оборот (в четном и нечетном направлениях) состава. Таблицы составляют на определенное участковое время хода поезда (с момента отправления с начальной станции до прибытия на конечную) отдельно для нечетного и четного направлений (в данном примере — 11 мин). В левой (вертикальной) графе (табл. 3) показаны по порядку все станции участка (линии), в верхней (горизонтальной) строке — пятисекундный отсчет времени. В клетках таблицы записаны минуты и секунды отправления поезда со всех станций и прибытия на конечную (условные нитки). Часы и десятки минут подставляют в бланк с графика при составлении расписания. Условные нитки поездов каждого десятиминутного периода любого часа аналогичны первому десятиминутному периоду.

Таблицы с пятисекундным отсчетом времени составляют от 0 мин 00 с до 9 мин 55 с включительно. В данном случае в таблице приведены только четыре секции для начальных минут — 0, 4, 5 и 9. Время отправления поезда с каждой промежуточной станции и прибытия на конечную указывается на основании перегонного времени хода и стоянок на промежуточных станциях, определяемых рациональными (оптимальными) режимами вождения поездов и пассажиропотоками (посадка и высадка) на каждой станции. Таблицы позволяют быстро и правильно заполнять бланки расписаний, не прибегая к каким-либо вычислениям.

Раскладка для составления расписания движения поездов
Путь I участка О—Б, время хода 11 мин

Стан-ция	0 мин											
	0	5	10	15	20	25	30	35	40	45	50	55
О	0 ⁰⁰	0 ⁰⁵	0 ¹⁰	0 ¹⁵	0 ²⁰	0 ²⁵	0 ³⁰	0 ³⁵	0 ⁴⁰	0 ⁴⁵	0 ⁵⁰	0 ⁵⁵
П	3 ²⁰	3 ²⁵	3 ³⁰	3 ³⁵	3 ⁴⁰	3 ⁴⁵	3 ⁵⁰	3 ⁵⁵	4 ⁰⁰	4 ⁰⁵	4 ¹⁰	4 ¹⁵
Г	6 ⁰⁰	6 ⁰⁵	6 ¹⁰	6 ¹⁵	6 ²⁰	6 ²⁵	6 ³⁰	6 ³⁵	6 ⁴⁰	6 ⁴⁵	6 ⁵⁰	6 ⁵⁵
Т	8 ²⁰	8 ²⁵	8 ³⁰	8 ³⁵	8 ⁴⁰	8 ⁴⁵	8 ⁵⁰	8 ⁵⁵	9 ⁰⁰	9 ⁰⁵	9 ¹⁰	9 ¹⁵
Б	1 ⁰⁰	1 ⁰⁵	1 ¹⁰	1 ¹⁵	1 ²⁰	1 ²⁵	1 ³⁰	1 ³⁵	1 ⁴⁰	1 ⁴⁵	1 ⁵⁰	1 ⁵⁵

Стан-ция	5 мин											
	0	5	10	15	20	25	30	35	40	45	50	55
О	5 ⁰⁰	5 ⁰⁵	5 ¹⁰	5 ¹⁵	5 ²⁰	5 ²⁵	5 ³⁰	5 ³⁵	5 ⁴⁰	5 ⁴⁵	5 ⁵⁰	5 ⁵⁵
П	8 ²⁰	8 ²⁵	8 ³⁰	8 ³⁵	8 ⁴⁰	8 ⁴⁵	8 ⁵⁰	8 ⁵⁵	9 ⁰⁰	9 ⁰⁵	9 ¹⁰	9 ¹⁵
Г	1 ⁰⁰	1 ⁰⁵	1 ¹⁰	1 ¹⁵	1 ²⁰	1 ²⁵	1 ³⁰	1 ³⁵	1 ⁴⁰	1 ⁴⁵	1 ⁵⁰	1 ⁵⁵
Т	3 ²⁰	3 ²⁵	3 ³⁰	3 ³⁵	3 ⁴⁰	3 ⁴⁵	3 ⁵⁰	3 ⁵⁵	4 ⁰⁰	4 ⁰⁵	4 ¹⁰	4 ¹⁵
Б	6 ⁰⁰	6 ⁰⁵	6 ¹⁰	6 ¹⁵	6 ²⁰	6 ²⁵	6 ³⁰	6 ³⁵	6 ⁴⁰	6 ⁴⁵	6 ⁵⁰	6 ⁵⁵

4 мин												
0	5	10	15	20	25	30	35	40	45	50	55	
4 ⁰⁰	4 ⁰⁵	4 ¹⁰	4 ¹⁵	4 ²⁰	4 ²⁵	4 ³⁰	4 ³⁵	4 ⁴⁰	4 ⁴⁵	4 ⁵⁰	4 ⁵⁵	
7 ²⁰	7 ²⁵	7 ³⁰	7 ³⁵	7 ⁴⁰	7 ⁴⁵	7 ⁵⁰	7 ⁵⁵	8 ⁰⁰	8 ⁰⁵	8 ¹⁰	8 ¹⁵	
0 ⁰⁰	0 ⁰⁵	0 ¹⁰	0 ¹⁵	0 ²⁰	0 ²⁵	0 ³⁰	0 ³⁵	0 ⁴⁰	0 ⁴⁵	0 ⁵⁰	0 ⁵⁵	
2 ²⁰	2 ²⁵	2 ³⁰	2 ³⁵	2 ⁴⁰	2 ⁴⁵	2 ⁵⁰	2 ⁵⁵	3 ⁰⁰	3 ⁰⁵	3 ¹⁰	3 ¹⁵	
5 ⁰⁰	5 ⁰⁵	5 ¹⁰	5 ¹⁵	5 ²⁰	5 ²⁵	5 ³⁰	5 ³⁵	5 ⁴⁰	5 ⁴⁵	5 ⁵⁰	5 ⁵⁵	

9 мин												
0	5	10	15	20	25	30	35	40	45	50	55	
9 ⁰⁰	9 ⁰⁵	9 ¹⁰	9 ¹⁵	9 ²⁰	9 ²⁵	9 ³⁰	9 ³⁵	9 ⁴⁰	9 ⁴⁵	9 ⁵⁰	9 ⁵⁵	
2 ²⁰	2 ²⁵	2 ³⁰	2 ³⁵	2 ⁴⁰	2 ⁴⁵	2 ⁵⁰	2 ⁵⁵	3 ⁰⁰	3 ⁰⁵	3 ¹⁰	3 ¹⁵	
5 ⁰⁰	5 ⁰⁵	5 ¹⁰	5 ¹⁵	5 ²⁰	5 ²⁵	5 ³⁰	5 ³⁵	5 ⁴⁰	5 ⁴⁵	5 ⁵⁰	5 ⁵⁵	
7 ²⁰	7 ²⁵	7 ³⁰	7 ³⁵	7 ⁴⁰	7 ⁴⁵	7 ⁵⁰	7 ⁵⁵	8 ⁰⁰	8 ⁰⁵	8 ¹⁰	8 ¹⁵	
0 ⁰⁰	0 ⁰⁵	0 ¹⁰	0 ¹⁵	0 ²⁰	0 ²⁵	0 ³⁰	0 ³⁵	0 ⁴⁰	0 ⁴⁵	0 ⁵⁰	0 ⁵⁵	

Составление расписания движения поездов сводится к двум последовательным операциям: первая — на бланк заносят данные из графика движения поездов; вторая — пользуясь таблицей, указывают время отправления поездов с промежуточных станций. Например, поезд № 31 с начальной станции *О* по графику отправляется в 15 ч 00 с. Время хода между конечными станциями 11 мин. Интервал между поездами 3 мин. Обращаемся к первой секции таблицы (0 мин). Первая условная нитка поезда — 0 с. Записываем в первой строке расписания отправление поезда со станции *О* — 15 ч 00 мин 00 с, *П* — 15 ч 03 мин 20 с, *Г* — 15 ч 6 мин 00 с, *Т* — 15 ч 8 мин 20 с, на конечную *Б* поезд прибудет в 15 ч 11 мин 00 с (цифру десятка минут дописываем). Прибавляя 3 мин на оборот (заложенный в графике), получим время отправления поезда № 32 в обратном направлении — 15 ч 14 мин 00 с. Если бы поезд № 31 по графику отправлялся со станции *О* в 15 ч 4 мин 10 с, то надо было бы обратиться к секции таблицы 4 мин и условной нитке поезда 10 (третья графа).

Обмен расписаний производится локомотивной бригадой на начальной станции каждой линии, для чего на платформе у места остановки первого вагона поезда устанавливается кабина или ящик с двумя отделениями для хранения расписаний — очередных и отработанных. Дежурный по станции каждый час складывает очередные расписания и вынимает использованные

На ряде метрополитенов страны издают книжки расписаний следования одного маршрута в четном и нечетном направлениях с начала работы на линии до постановки в ночной отстой. На каждый маршрут составляют три комплекта книжек-расписаний — два для локомотивной бригады, один резервный (хранится у дежурного по станции). Книжку-расписание вручает локомотивной бригаде (машинисту) дежурный по станции, начальной или той, откуда начинается следование маршрута на линию после ночного отстоя. После работы локомотивная бригада сдает книжку-расписание также дежурному по станции.

Для обкатки составов по главным путям, работы вагона-дефектоскопа, вагона-путеизмерителя, перегоночного состава с одной линии на другую, при нарушении графика движения поездов или отсутствии расписания дежурный по станции вручает локомотивной бригаде поездной талон установленной формы. При отправлении поезда, с одной линии на другую, выписывают специальное расписание, где также указывают его номер, время отправления или проследования по узловым станциям участка, а также прибытия в пункт назначения.

6. ПЕРЕГОНКА СОСТАВОВ

Составы, следующие с одной линии на другую, называют перегоночными. Перегоняют вагоны с одной линии на другую во внепиковое время в количестве не менее трех в сопровождении машиниста-инструктора или лица, его заменяющего знающего трассу других линий. Все соединительные ветви оборудованы сигналами автоблокировки, а маршруты передачи на них предусмотрены в аппаратах постов электрической централизации.

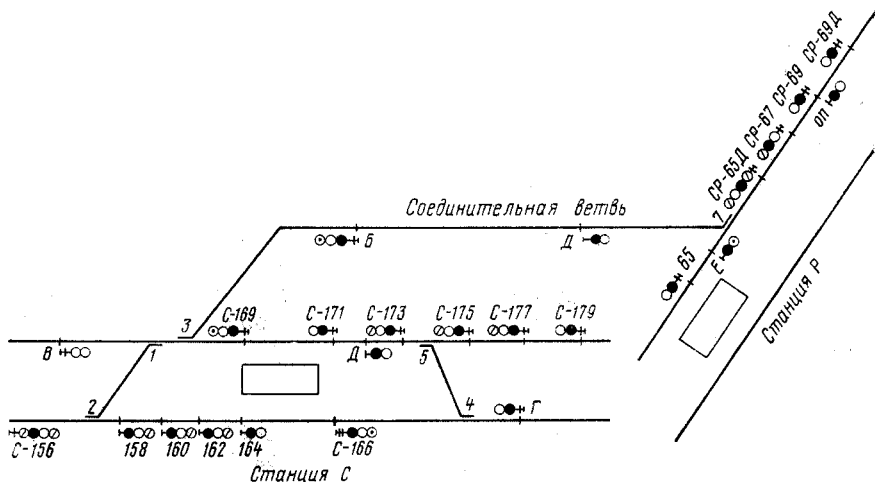


Рис. 25. Схема однопутной соединительной ветви

Маршруты на ветвь задаются либо с одного, либо с нескольких постов централизации в зависимости от путевого развития узловых станций. Например, станции *С* и *Р* соединены однопутной ветвью (рис. 25). Управляют стрелками и сигналами из одного пункта на станции *С*. В этом случае маршруты подачи и приема с нее встречные основному направлению движения поездов. Поэтому дежурный по посту централизации станции *С* перед установкой маршрута передачи на станцию *Р* должен предварительно перекрыть все полуавтоматические светофоры на подходе к ней (*СР-65Д*; *СР-67* и т. д.) и задержать пассажирские поезда на других станциях. Перегоночный состав доезжает до светофора *Д* и под его разрешающее показание следует до сигнала опасности *ОП* и далее, изменив направление, на станцию *Р* нормально движется по сигналам автоблокировки на смежной линии. Чтобы уменьшить задержки пассажирских поездов между которыми следуют перегоночные, последние сопровождаются двумя локомотивными бригадами, одна из которых находится в голове, а другая — в хвосте поезда.

Удобнее в эксплуатации группа станций, соединенных двухпутной ветвью (рис. 26). Здесь путь ветви подходит к главному пути соседней линии в направлении, попутном основному движению на ней. Работа дежурного по посту централизации в таком узле при передаче поездов с одной линии на другую более проста. Устанавливают маршрут для перегонки состава с одной линии на другую дежурные по постам централизации, например станции *К* или *Р*, предварительно согласовав это.

7. ГРАФИК И ОРГАНИЗАЦИЯ ДВИЖЕНИЯ ХОЗЯЙСТВЕННЫХ ПОЕЗДОВ

Хозяйственные поезда: мотовозы, дрезины, специальные агрегаты (промысловые, для очистки дренажной системы, подмости для ремонтных работ в тоннеле и др.) с прицепными платформами, тележками для перевозки рельсовых

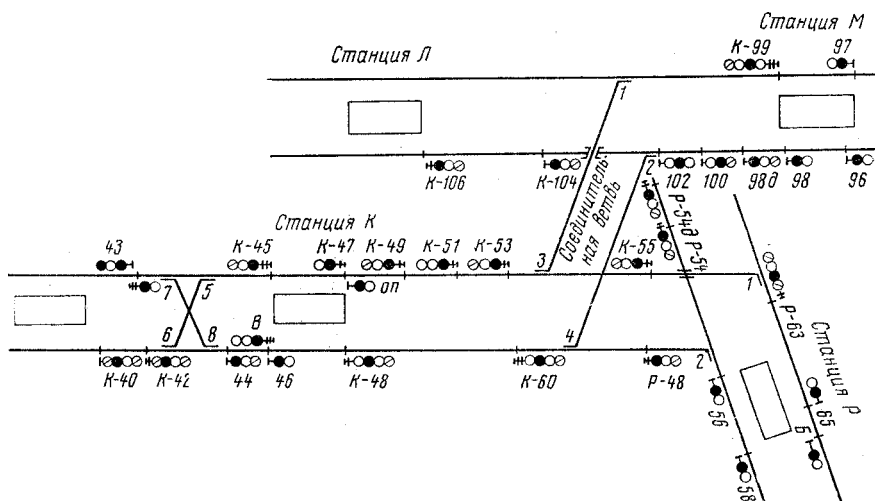


Рис. 26. Схема двухпутной соединительной ветви

плетей и др. выпускают на линию после прекращения движения электропоездов и, как правило, снятия напряжения с контактного рельса. Чтобы увеличить продолжительность ночного рабочего «окна», допускается выпускать их из депо на линию до снятия напряжения с контактного рельса за последним электропоездом. В этом случае мастер или бригадир машинистов участка моторно-рельсового транспорта (мотодепо) устно предупреждает машиниста хозяйственного поезда о наличии напряжения в контактном рельсе. Машинист же обязан оповестить об этом всех лиц, следующих с поездом. Прибыв на место назначения, до начала работ он обязан убедиться в том, что напряжение снято, через дежурного по станции или дежурного поездного диспетчера.

Следование хозяйственных поездов по линии отмечают на сетке специального графика (рис. 27). В отличие от графика пассажирских электропоездов горизонтальные линии станций в нем располагают не в масштабе времени, а в масштабе расстояния (пути), так как скорость хозяйственных поездов различна и время их следования по перегонам неодинаково. Вертикальные линии времени даны в более крупном масштабе (каждое деление 2 мин), чтобы на одном листе разместить график работы всех хозяйственных поездов с 1 ч ночи до 6 ч утра. Данные для составления плана выпуска хозяйственных поездов определяют по предварительным заявкам (за месяц) служб и предприятий метрополитена или посторонних организаций — исполнителей работ в тоннеле.

Заявки они подают до 20-го числа предыдущего месяца в группу планирования диспетчерского пункта.

В заявках указывают тип тяговой единицы, количество и род прицепных единиц, наименование груза или агрегата, место назначения и в чье распоряжение будет следовать хозяйственный поезд. Грузовая группа составляет план выпуска из депо каждого хозяйственного поезда так, чтобы рационально использовать моторно-рельсовый транспорт, обеспечить ему беспрепятственное

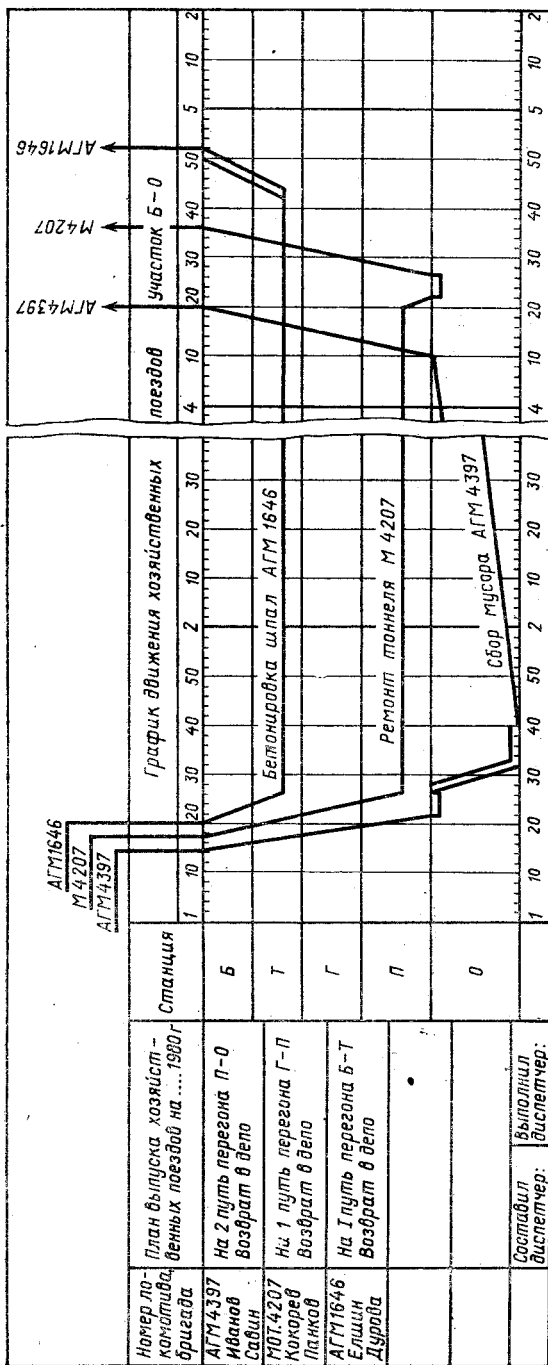


Рис. 14. График движения хозяйственных поездов

следование по линии, совместить перевозки различных организаций и своевременно вернуть поезд в депо. На основании плана составляют планы-графики работы хозяйственных поездов на каждой линии и на каждую ночь.

Графики передают поезвному диспетчеру, который уточняет с руководителем работ заявку на выпуск и при необходимости делает корректировку графика или вносит дополнения в него. Очередность выхода хозяйственного поезда на линию сообщают на пост централизации депо не позднее 16—17 ч.

Ночью дежурный по мотодепо или электродепо за 20 мин до выпуска хозяйственных поездов должен связаться с дежурным по посту централизации и сообщить об их готовности к работе. Если хозяйственный поезд не готов к выпуску, дежурный поездной диспетчер имеет право отменить его отправление или, если это возможно, выпустить на линию позже назначенного времени или заменить другим.

Хозяйственные поезда движутся на линии по сигналам автоблокировки, а в неправильном направлении — по приказу поездного диспетчера. О времени прибытия их к месту работы, об окончании или задержке ее локомотивная бригада сообщает поезвному диспетчеру. Если работы ведутся на станции, дежурные по станции контролируют своевременность их окончания и отправления поездов в депо. Все хозяйственные поезда, находящиеся на линии, должны освободить путь и прибыть к месту стоянки (в депо) до второго предупредительного сигнала о подаче напряжения в контактный рельс. Дежурный поездной диспетчер перед началом пассажирского движения проверяет возвращение всех хозяйственных поездов с линии к месту стоянки. На сетке он наносит график исполненного движения их и по окончании ночной работы подписывает его. Бланки такого графика используют только один раз.

ГЛАВА 5

РАБОТА СТАНЦИЙ

1. ОБЩИЕ СВЕДЕНИЯ

Линии метрополитена, так же как и линии железных дорог, отдельными пунктами делятся на перегоны. Раздельными пунктами служат станции и проходные светофоры. Перегон — часть линии, ограниченная смежными раздельными пунктами. Перегон, ограниченный проходными светофорами или проходным светофором и станцией, называется блок-участком. Станция — это раздельный пункт с путевым или без путевого развития, где выполняются операции — прием, отправление поездов и обслуживание пассажиров, а при наличии путевого развития — и маневровая работа. Каждый раздельный пункт имеет наименование или номер; проходные светофоры — порядковую нумерацию (по четному пути — четную, по нечетному — нечетную). На фасаде вестибюля и на стенах напротив посадочных платформ помещается наименование станции.

Станции метрополитена с путевым развитием делятся на два основных типа: конечные, где производится оборот электроподвижного состава, и промежуточные. В особую группу следует выделить парковые пути, расположенные на поверхности земли, примыкающие к электродепо. Особенности путевого развития конечных станций (рис. 28) — перекрестный стрелочный съезд и, как правило, тупиковые станционные пути для оборота составов. Поезда, прибывающие с одного направления, после высадки пассажиров через перекрестный съезд подаются на станционный путь и затем переставляются на главный станционный путь другого направления (рис. 28, *a*).

На многих станциях есть дополнительные станционные тупиковые пути (3 и 4 на рис. 11) или ветви (рис. 28, *б* и *в*). На них, кроме оборота, можно ставить составы на длительный отстой (дневной или ночной). На некоторых станциях оборотные пути являются прямым продолжением ветви (рис. 28, *г*), связывающей линию с электродепо, куда передают составы, снимаемые с линии при уменьшении размеров движения. Обычно оборотные пути оборудуют смотровыми канавами для осмотра и мелкого ремонта вагонов во время отстоя. Длина путей для оборота составов (от изолирующего стыка за стрелочным переводом до бруса тупикового упора) должна превышать наибольшую расчетную длину поезда не менее чем на 40 м.

Чтобы путевое развитие и техническое оснащение станций обеспечивали наибольшую расчетную пропускную способность линии при обороте и перестановке составов, стрелочные перекрестные съезды располагают как можно ближе к станционным приемо-отправочным путям, при этом время оборота состава будет минимальным.

Промежуточные станции с путевым развитием (рис. 29) располагают на линиях через 5—8 км. На них периодически выполняют маневровые передвижения согласно графику движения (перестановка составов с одного пути на дру-

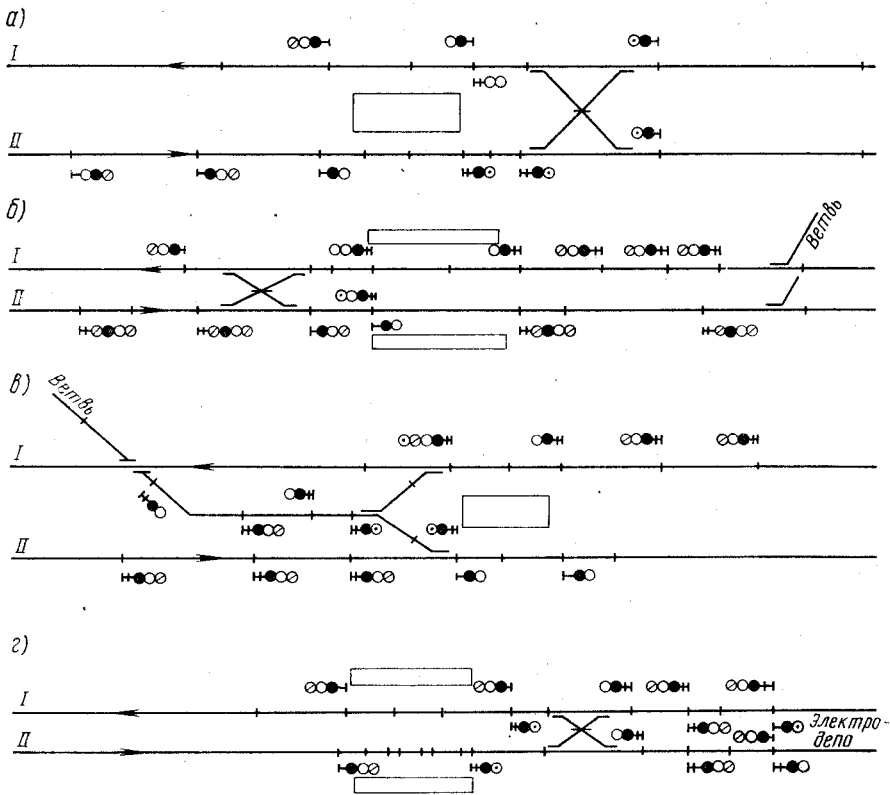


Рис. 28. Примерные схемы путевого развития конечных станций

гой, передача на другую линию или в электродепо; снятие с линии, установка в тупики или на резервные пути), а кроме того, по указанию поездного диспетчера для регулировки графика и в особых случаях для организации временного зонного движения поездов. Схемы путевого развития промежуточных станций различны. На некоторых из них, кроме перекрестного оборотного съезда и отстойного тупика, к главным путям примыкают однопутные (рис. 29, а) или двухпутные ветви в электродепо с пересечением путей в одном или в разных уровнях. На других станциях (рис. 29, б) к оборотному пути примыкает (в разных уровнях) соединительная ветвь, ведущая на другую линию. Между главными путями некоторых станций (рис. 29, в) уложены стрелочные съезды для перестановки составов, а также стрелочные съезды и станционные пути для организации отстоев (рис. 29, г и д).

Электро- и мотодепо (для хозяйственных поездов) метрополитена расположены на наземных площадках. Связывают их с трассой однопутные или двухпутные соединительные ветви, которые в ряде случаев являются продолжением главных путей и окончанием линии. При выходе ветви на поверхность к ней примыкают парковые пути, по которым составы заходят на деповские пути, на-

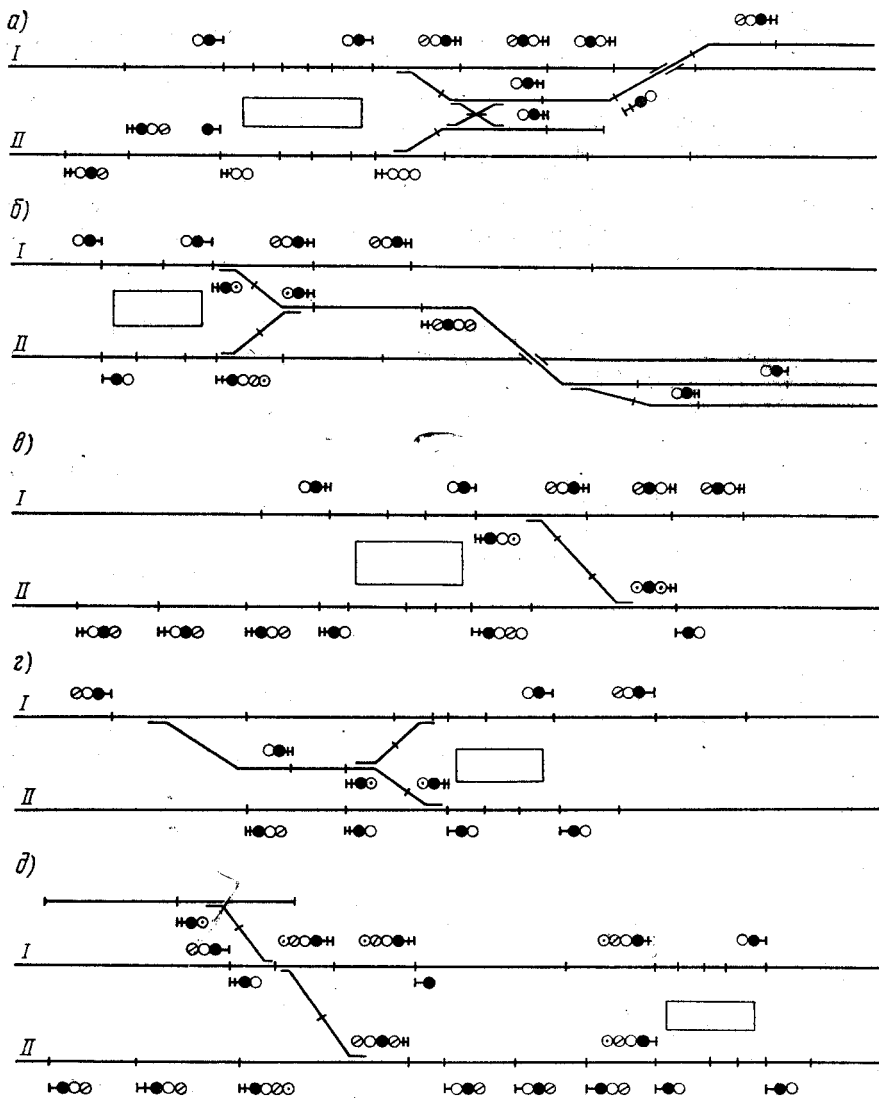


Рис. 29. Примерные схемы путевого развития промежуточных станций

ходящиеся в здании и предназначенные для отстоя, осмотра и экипировки вагонов (рис. 30). Границей парковых путей в направлении соединительной ветви, ведущей к главным путям трассы, служат, как правило, выходные светофоры ($E-1$, $E-2$), а у ворот здания электродепо — карликовые светофоры с индексом D ($D-1$, $D-2$, $D-3$ и т. д.). Разграничивают электрифицированные парковые пути и пути мотопедепо (неэлектрифицированные) обычно светофор (C). Выезд за него локомотивов (мотовозов) на парковые пути разрешается только с ведома дежурного по посту централизации электродепо.

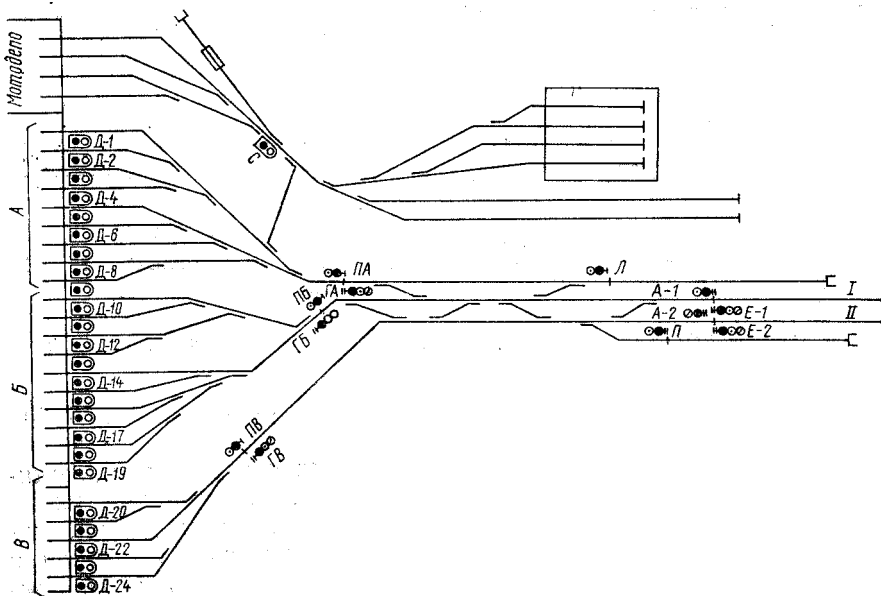


Рис. 30. Примерная схема путевого развития парковых путей электродепо

Станционные деповские пути объединены в парки (А, Б, В), на границах которых стоят маневровые групповые светофоры (ПА, ГА; ПБ, ГБ; ПВ, ГВ). Для перестановки составов из одного парка в другой предусмотрены обычно два вытяжных тупика. Длина каждого из них не менее длины расчетного состава (по числу вагонов). Если состав необходимо переставить в пределах одного парка (группы) путей, то это делают, заезжая не в вытяжные тупики, а только в их направлении за групповой светофор (ПА, ПБ, ПВ), т. е. используют не полный маршрут, а лишь его часть (угловой заезд) при нормальной автоматической разделке маршрута. Об угловом заезде предварительно предупреждают локомотивную бригаду через дежурного по депо.

В электродепо, где выполняют подъемочный ремонт, предусмотрен обкаточный путь длиной около 600 м, на котором проверяют вагоны (на рис. 30 не показан). Путевое развитие парков электродепо отличается большим числом путей, стрелок, сигналов и маршрутов. Все стрелки (за исключением единичных, ведущих на пути мотодепо) централизованы и управляются из одного пункта — поста централизации электродепо. На парковых путях, помимо выдачи электроподвижного состава на линию и приема их в депо, выполняется большая маневровая работа — перестановка составов с одного пути (канавы) на другой, обкатка вагонов после ремонта, подача в камеру для обдувки пыли, в вагономочную машину и др. Распоряжается ею дежурный по станционному посту централизации, а на парковых и прочих станционных путях с нецентрализованными стрелками — мастер или бригадир машинистов мотодепо. Внутри здания до светофора Д маневрами распоряжается дежурный по электродепо. Основанием для

маневровых передвижений служат заявки, передаваемые дежурному по станционному посту централизации дежурным по электродепо, мастером мотодепо и другими должностными лицами, указанными в техническо-распорядительном акте. Отправляют составы с путей депо на линию по выходным светофорам (*E-1*, *E-2*), а принимают на парковые пути по входным светофорам (*A-1* и *A-2*). Соединительная ветвь специализирована для двустороннего направления движения поездов.

Если в процессе маневров появилась неожиданная необходимость срочно принять состав с линии, то маневровая бригада, находящаяся в вытяжных тупиках, обязана прекратить маневры, о чем ее предупреждают по радио, телефону стрелочной связи или через работников депо.

В перерывах между заходами и выходами составов на трассу и при отсутствии маневровых передвижений на парковых путях производятся различные работы на устройствах пути, СЦБ и связи, сантехники, электроснабжения и др. Их разрешается начинать только с согласия дежурного по посту централизации электродепо, обязательно оформляя в Журнале осмотра путей, стрелочных переводов, устройств СЦБ и связи. Все плановые работы, как правило, выполняют в дневное время. В зависимости от их характера производитель работ решает вопрос с поездным диспетчером о снятии напряжения с контактного рельса.

Особенно важно правильно организовать маневровые передвижения в зимнее время, чтобы найти время для очистки путей и уборки снега. Важно и своевременно выдавать хозяйственные поезда на линию в ночное время. О задержке их по техническим причинам пост централизации ставит в известность дежурного поездного диспетчера. Контроль за возвращением хозяйственных поездов в депо после работы обеспечивает своевременное начало движения электропоездов на линии.

2. ТЕХНИЧЕСКО-РАСПОРЯДИТЕЛЬНЫЙ АКТ СТАНЦИИ

Порядок использования технических средств на станциях с путевым развитием устанавливает особый документ, называемый техническо-распорядительным актом (ТРА), который регламентирует безопасный и беспрепятственный прием, отправление и проследование поездов по станции, а также безопасность маневровой работы. Порядок, установленный техническо-распорядительным актом, обязателен для работников всех служб. В ТРА отражают путевое развитие станции и операции по движению поездов и маневровой работе, которые она выполняет. Форму техническо-распорядительного акта и порядок его составления устанавливает Главное управление метрополитенов. Техническо-распорядительный акт составляет начальник станции в соответствии с ПТЭ, Инструкцией по сигнализации и Инструкцией по движению поездов и маневровой работе на метрополитенах и утверждает начальник службы движения. Акт находится на станционных постах централизации, а выписки из него установленной формы, заверенные начальником станции, вывешивают в помещениях дежурных по элек-

Сведения о путях

Номер пути	Наименование и назначение	Длина						Оборудование контактным рельсом
		полная			полезная			
		от	до	м	от	до	м	
<i>I</i>	Главный станционный путь для приема нечетных поездов и маневров с ними	Светофор <i>KB-41</i>	Светофор <i>KB-35</i>	637	Светофор <i>KB-37</i>	Светофор <i>KB-35</i>	162,5	Оборудован
<i>II</i>	Главный станционный путь и т. д.							

коговорящего оповещения. В ТРА указано месторасположение аппаратов связи и кому разрешены переговоры.

Техническо-распорядительный акт устанавливает нормальное положение стрелок, находящихся на главных путях и ведущих в предохранительные тупики (табл. 5). На станциях с электрической централизацией, которой оборудована и станция КВ, установка стрелок в нормальное положение после прохода поездов не обязательна.

Нецентрализованных постов, стрелок и поворотных брусьев на станции нет. Указатели тупикового заграждения на станционных путях *1, 3, 4* освещаются.

Раздел II — Прием и отправление поездов — предусматривает порядок приема и отправления поездов со станции при нормальном действии устройств автоблокировки и электрической централизации и его нарушениях, при запрещающих показаниях и внезапно перекрывшихся светофоров; порядок проверки свободности пути и правильности приготовления маршрутов, приема моторвагонного подвижного состава и хозяйственных поездов на занятые пути станции, следования по неправильному пути при закрытии перегона. Нормально, при исправном действии автоблокировки и электрической централизации, движение поездов на перегонах и маневры на станции производятся при помощи этих технических средств, которые работают, как правило, в автоматических режи-

Сведения о стрелках

Номер стрелки	Нормальное положение	Кто переводит стрелки съемной рукояткой, когда невозможно перевести с пульта	Номер съемной рукоятки и место ее хранения
<i>1</i>	По главному станционному пути <i>1</i>	Оператор или дежурный по станции, или электромеханик СЦБ, или дежурный дорожный мастер	1 — в запломбированном ящике на станционном посту централизации
<i>3</i>	К стрелке <i>5</i>		2 — заблокирована в аппарате блокировки, расположенном между стрелочными переводами <i>3</i> и <i>5</i>
<i>4</i>	" <i>6</i>		
<i>5</i>	" <i>3</i>		
<i>6</i>	" <i>4</i>		

мах. При нарушении же нормального действия устройств требуется вмешательство обслуживающего персонала. В зависимости от того, какая неисправность произошла со светофором или стрелкой и в других случаях, устанавливаются определенные правила. Этот раздел также устанавливает порядок отправления резервных поездов, отправления поездов при перерыве действия всех средств сигнализации и связи, передачи сигнала на закрытие дверей вагонов при обороте составов, приговления маршрута следования поезда вручную и др.

В ТРА станции *КВ* на случай неисправности входных светофоров сделана такая запись. При запрещающих показаниях входных светофоров *КВ-41*, *КВ-39Д*, *КВ-39*, *КВ-37Д*, *КВ-37* (рис. 31) поезда на станцию принимают после проверки свободности пути по показаниям контрольных приборов (допускается по пригласительным сигналам, а при их неисправности — по устному приказу дежурного поездного диспетчера или специальному письменному разрешению). При нормальном действии устройств СЦБ дежурный по станционному посту централизации проверяет свободу пути и правильность приготовления маршрута по показаниям контрольных приборов на аппарате управления. При нарушении нормального действия устройств СЦБ такую проверку осуществляет по распоряжению дежурного по станционному посту централизации оператор в пределах пассажирской платформы, проходя по ней до места, откуда хорошо виден весь проверяемый участок. Правильность приготовления маршрута проверяет дежурный по станционному посту централизации лично или по докладом дежурного по станции или оператора, а также по показанию контрольных приборов, которые действуют нормально.

В других случаях следует руководствоваться Инструкцией по движению поездов и маневровой работе на метрополитенах.

III раздел — Организация маневровой работы — определяет порядок выполнения ее вообще и при неисправных и внезапно перекрывшихся маневровых светофорах, в частности, передвижения на занятые пути станций и по непредусмотренным системой централизации маршрутам и др.

Маневры на станционных путях выполняют по распоряжению только одного работника — дежурного по станционному посту централизации, а на линиях, оборудованных диспетчерской централизацией, — дежурного поездного диспетчера.

Маневровые передвижения производятся в соответствии с графиком движения поездов по разрешающим показаниям светофоров, а при их неисправности — по пригласительным сигналам; при неисправности или отсутствии пригласительного сигнала на данном маршруте — по устному распоряжению дежурного поездного диспетчера или дежурного по станционному посту централизации или по сигналу дежурного по станции. Прежде чем дать такое распоряжение, необходимо убедиться в свободности пути и правильности положения стрелок в маршруте. Видимый или звуковой сигнал дает право движения только до следующего светофора. Устное распоряжение получающий его работник повторяет, подтверждая этим, что оно понято правильно. О маневровом передвижении на занятый путь локомотивная бригада должна быть предупрежде-

на. Передвижения с выездом состава за границу станций и за сигнал опасности *ОП* (рис. 31) без закрытия перегона запрещены. Скорости маневров не должны превышать указанных в ПТЭ.

Порядок маневровых передвижений моторвагонного подвижного состава и хозяйственных поездов при неисправности устройств СЦБ, по не предусмотренным системой централизации маршрутам и др. определен Инструкцией по движению поездов и маневровой работе на метрополитенах и записан в ТРА с учетом особенностей каждой станции. В этом же разделе определен порядок расстановки моторвагонных составов на ночной отстой, например:

на станционном пути *1* — один состав;

на станционном пути *3* — один состав;

на станционном пути *4* — один состав.

В разделе IV — Техника безопасности — показывают:

маршруты следования работников по путям к месту подачи ручного сигнала при маневровой работе. Например, на станции *КВ* дежурный по станции спускается на путь через торцовую дверь поста *1(П1)* и проходит в направлении стрелки *3*, откуда подает ручной сигнал локомотивной бригаде;

последовательность включения и отключения короткозамыкателей дежурным по станции. На станции *КВ* (рис. 31) два короткозамыкателя: на главном станционном пути *1* у светофора *КВ-35 (КЗ № 1)* и пути *II* у светофора *32 (КЗ № 2)*. Дежурный по станции спускается на путь через торцовую дверь поста *2* и включает короткозамыкатель *2*, возвращается на платформу и переходит на *1* главный станционный путь, спускаясь на него через торцовую дверь поста *1*, а включив короткозамыкатель, возвращается в свою кабину. Отключают короткозамыкатели в той же последовательности;

дополнительные указания — особенности данной станции. Например, пригласительные сигналы светофоров *КВ-1* и *КВ-2* (рис. 31) открывают только на *II* главный станционный путь. Это обеспечивает безопасность движения поездов, так как не позволяет задавать опасные лобовые маршруты с *3* и *4* станционных путей на *1* главный. Светофор *КВ-35* оборудован маршрутным указателем с показаниями *1, 3, 4*, а светофор *Д* — с показаниями *3* и *4*. Это номера станционных путей приема состава. Указатели освещаются лунно-белым огнем и работают совместно с основным или пригласительным сигналом. На рис. 31 маршрутные указатели показаны закрепленными квадратиками.

Здесь же дается порядок подачи звуковых сигналов дежурным по станции в кассы, дежурным по станционному посту централизации на платформу (для вызова дежурного по станции с платформы), а также в вестибюли.

Если стрелочная секция неисправна или частично занята подвижным составом, то дежурный по станционному посту централизации прибегает к помощи вспомогательной стрелочной кнопки. Поэтому в ТРА делается запись, что пользоваться ею для перевода стрелки можно лишь, проверив свободу от подвижного состава.

Если на станции установлены дополнительные устройства, повышающие безопасность движения поездов, например, автостопы без электроприводов, све-

тофоры и др., то об этом в ТРА делаются записи такого, как, например, на станции *КВ*, содержания:

на *I* главном станционном пути перед светофором *КВ-35* на расстоянии 25 м и на станционных путях *3* и *4* на расстоянии 37 м от бруса тупикового упора установлены инерционные автостопы, рассчитанные на скорость не более 18 км/ч (рис. 31, *И*);

на станционных путях *1*, *3*, *4* установлены по две неподвижные скобы автостопов на расстоянии 16 и 25 м от тупиковых упоров (рис. 31, *Н*);

у светофоров *КВ-1* и *КВ-2* установлены дублирующие автостопы (рис. 31, *ДА*);

на *I* главном станционном пути в неправильном направлении установлен сигнал (типа светофора) опасности *ОП*. Сигнал постоянно горит красным огнем.

Здесь же отмечаются особенности перевода стрелок после проследования хозяйственных поездов с рельсовыми плетями на тележках типа «Метро» дежурным по станционному посту централизации, дежурным по станции или оператором, продолжительность стоянок поездов на станции для высадки и посадки пассажиров, минимальное время оборота состава и др.

3. СТАНЦИОННЫЙ ПОСТ ЦЕНТРАЛИЗАЦИИ

На станциях с путевым развитием для управления стрелками, сигналами и маршрутами в помещении станционного поста установлен аппарат централизации с пультом-табло. На всех конечных станциях и на ряде промежуточных на постах централизации введено круглосуточное дежурство работников (ДСЦП). На некоторых станциях в помощь дежурному по станционному посту централизации назначают оператора, а на промежуточных станциях, где маневровые передвижения редки, аппаратом централизации пользуется дежурный по станции, который совмещает работу со своими основными обязанностями вне помещения поста. Дежурный по станционному посту централизации руководствуется техническо-распорядительным актом, таблицей взаимозависимости стрелок, сигналов и маршрутов, инструкцией о порядке пользования электрической централизацией, должностной инструкцией, действующими распоряжениями и приказами.

Таблицу взаимозависимости стрелок, сигналов и маршрутов (рис. 32) разрабатывает проектная организация. Таблица определяет построение электрических схем, работу приборов и устройств, входящих в систему централизации, последовательность действий на аппарате и обеспечение безопасных поездных передвижений в районе станции. Неотъемлемая часть таблицы взаимозависимости — план путевого развития станции, где показано расположение и наименование путей, стрелок, сигналов и изолированных секций (рис. 32, *а*).

В соответствующих графах таблицы указаны следующие данные: главные пути (*I* или *II*) — основные направления, по которым движутся поезда; порядковые номера и наименования маршрутов, по которым они передвигаются в пре-

делах станции; светофоры; реле, замыкающие стрелки в маршрутах; кнопки, которые надо нажать для установки маршрута и наименования которых согласны сигналу или пути маршрута. В графах (на сетке) кружками обозначены устанавливаемые маршруты; клетки у тех маршрутов, которые можно устанавливать одновременно с ними, свободны; крестом отмечены враждебные маршруты, например подача с пути 1 на путь 3 (маршрут 4) и подача с пути 1 на путь 1 (маршрут 6). В таблице взаимозависимости враждебными считаются маршруты, в которых одна из стрелок участвует в разных положениях или поезд проходит по одному и тому же изолированному участку, а также маршруты приема поездов встречных направлений на один и тот же путь (лобовые) и встречных передвижений на один и тот же путь с разных концов станции и др. в зависимости от местных условий. В таблице указаны также номера и отмечены положения стрелок, замыкаемых в данном маршруте, знаком + или -, а охранных стрелок — (+) и (-) (в скобках). Например, стрелка 6 — охранный — в маршруте 4 и 7 устанавливается в положение (+).

В клетках таблицы показаны разрешающие показания светофоров и их маршрутных указателей (пути приема), положение автостопов как для устанавливаемых, так и для враждебных маршрутов. Номера путевых и стрелочных участков в цепях различных реле электрической схемы централизации на данной схеме не показаны.

На метрополитене действуют различные системы электрической маршрутно-релейной автоматической централизации. Рассмотрим работу централизации последних лет строительства с кнопочным управлением и манипуляции дежурного по посту централизации на пульте-табло при организации движения поездов и маневровой работы на станции. Перевод стрелок, установка маршрута и др. производятся нажатием кнопок на пульте-табло, что фиксируется кнопочным реле (*КНР*), которое своими контактами дает команду на выполнение необходимых действий в электрических схемах централизации.

В верхней части пульта-табло аппарата централизации (рис. 33) размещены схема путевого развития станции, на которой указано расположение стрелок, светофоров, изолированных секций, и кнопки, предназначенные для установки маршрутов; в нижней части — кнопки (рукоятки) для перевода стрелок с контрольными сигнальными лампами их положения, замыкания и размыкания съемных рукояток, открытия пригласительных сигналов, размыкания маршрутов и для вспомогательных операций. Исходное (нормальное) состояние устройств централизации и положение приборов соответствуют неустановленному маршруту, нормальному положению стрелок, закрытым полуавтоматическим сигналам, свободным изолированным участкам. На пульте-табло повторяется только разрешающий огонь светофора, но когда он гаснет, его контрольная лампа начинает мигать. Кнопки для установки маршрута двухпозиционные (нефиксированные), их нормальное положение — отжатое. У каждой маршрутной кнопки есть контрольная лампочка белого цвета. На табло кнопка показана черным и рядом (закрещенный кружок) ее контрольная лампочка, которая при нажатии кнопки мигает белым светом. Это свидетельствует о том, что маршрут набирает-

ся, стрелки переводятся. Когда набор маршрута закончится, он будет заперт, светофор и автостоп сменят запрещающее положение на разрешающее, в контрольной лампочке появится ровный свет.

Перед установкой маршрута дежурный по станционному посту централизации обязан убедиться, что враждебные маршруты не заданы. Установить маршрут можно индивидуально, т. е. каждый в отдельности, или одновременно группу при действии автоматических режимов. Индивидуальный маршрут устанавливают нажатием на пульте-табло двух кнопок: пути отправления, а затем пути назначения (откуда — куда). Например, для маршрута № 4 — подачи с *I* главного станционного пути на *3* станционный путь — кнопки *37* (у светофора *BC-37*), а затем *1* (у светофора *BC-1*). Использованный маршрут отменяется и стрелки его размыкаются автоматически после прохода подвижного состава на путь назначения (*3* станционный путь). Все приборы приходят в исходное положение. Замыкающее реле встает под ток и контрольная лампочка замыкания маршрута, загораясь белым огнем, сигнализирует о том, что маршрут использован.

Маршруты подачи с *3* станционного пути на *II* главный станционный путь (№ 11) и с *4* станционного пути на *II* главный станционный путь (№ 12) состоят из двух частей (см. рис. 32 и 33). Первая часть маршрута № 11 размыкается после освобождения подвижным составом секций № 5 и 6 (на табло загорается соответствующая лампочка замыкания маршрута), вторая часть — после освобождения секции *34a* (на табло загорается другая лампочка замыкания маршрута). Такое построение маршрута ускоряет его размыкание. Освобождение (раскрепощение) стрелок *3, 4, 5, 6*, их стрелочных секций позволяет установить маршрут следующему поезду, не дожидаясь, когда предыдущий выйдет на *II* главный путь. Это значительно увеличивает пропускную способность станции.

Для повышения безопасности движения поездов электрические схемы предусматривают следующие дополнительные зависимости:

в маршрутах подачи со станционных путей *1, 3* и *4* на *I* главный путь контролируется красный огонь на светофорах *BC-45* и сигнале *ОП* (опасности), а также заграждающее положение автостопов;

в момент открытия светофоров *E, BC-1, BC-2* в маршруте подачи на *I* главный станционный путь контролируется свободность предмаршрутных секций *47/49с*;

открыть светофор *BC-37* и перевести стрелки, входящие в маршрут, можно только при остановке поезда на *I* главном станционном пути, что контролируют специальные устройства, установленные на секциях *43с* и *41с*, поэтому все поезда принимают на станцию при красном огне светофора *BC-37*.

В процессе установки маршрута на схеме пульта-табло загорается зеленая полоса. При занятии путевых и стрелочных секций поездом она сменяется белой, а при освобождении секций гаснет.

Установка индивидуального маршрута для следующего поезда требовала бы повторения тех же операций на пульте-табло. Чтобы избежать этого, облегчить труд дежурного по станционному посту централизации и повысить пропускную способность станции, наиболее часто повторяющиеся маршруты, связанные с

прибытием, отправлением поездов и оборотом составов, переводят на автоматические режимы, которые предусматривают:

перевод полуавтоматических светофоров на главных путях на автоматическое действие. При этом светофоры на подходах к станции (*BC-45, BC-43, BC-41, BC-39* или *BC-32, BC-34, BC-36*) начнут работать как проходные при автоблокировке автоматического действия. Для этого на пульте-табло надо нажать кнопку *IAK*, расположенную у первого входного светофора *BC-45*, ее контрольная лампочка начнет мигать зеленым светом, а когда приборы сработают, загорится ровным светом. Одновременно автоматически действуют и пригласительные сигналы этих светофоров. Автодействие отменяется вытягиванием кнопки *IAK* в исходное положение;

автооборот — автоматическое чередование маршрутов: подачи с *I* главного станционного пути на станционный путь *3* или *4* и подачи со станционного пути *3* или *4* на *II* главный (маршруты № 16 и 17). Устанавливают его нажатием соответствующих кнопок, отменяют нажатием главной кнопки отмены маршрутов (*ГОК*) и кнопки «Автооборот» или «Отмена маршрутов», одновременно с автооборотом отменяется и сам маршрут;

авторазмен, т. е. чередование путей для приема составов на отстой при автообороте. Авторазмен может быть комбинированным без смены пути для осмотра отстойного состава. Например, при отстое состава на станционном пути *3* чередуют маршруты: с *I* главного пути на путь *4* и с пути *3* (отстойный состав) на *II* главный; следующему поезду — с *I* главного на путь *3* (в отстой) и с пути *4* на *II* главный. Далее устанавливается оборот составов с *I* главного пути на *4*. При простом авторазмене пути осмотра отстойных составов меняются, маршруты чередуются согласно местным инструкциям. Для установки маршрутов дежурный по станционному посту централизации нажимает кнопку на пульте-табло «Авторазмен отстоя комбинированный» или «Авторазмен отстоя простой». Кнопки нажимают в определенный период подхода поездов к станции, предусмотренный Инструкцией по пользованию устройствами электрической централизации с учетом местных особенностей. Отменяется любой вид авторазмена отстоя автоматически после прохода поезда и далее восстанавливается также автоматически маршрут автооборота. В экстренных случаях отменить авторазмен можно нажатием главной кнопки отмены маршрута (*ГОК*) и кнопки данного маршрута;

автоматический режим зонного движения поездов. Этот режим обеспечивает чередование маршрутов оборота составов на станционных путях *3* или *4* и пропуска поездов по главным путям в соотношении 1:1, 1:2, 1:3. Программа предусматривает оборот одного поезда и отправление одного, двух или трех поездов на соседнюю станцию в определенной последовательности. Для каждого варианта программы зонного движения на пульте-табло предусмотрена самостоятельная кнопка с контрольной лампочкой.

Под замыканием маршрута понимают такое состояние приборов, при котором все его элементы — стрелки, враждебные маршруты и сигналы, изолированные секции — проверены и дальнейшее управление ими с пульте-табло невозможно (электрически). Установленный маршрут замыкается до открытия

светофора. В зависимости от свободности или занятости участка пути (изолированной секции) перед светофором, который называют *предмаршрут ним участком*, различают два вида замыкания маршрута: предмаршрутное и маршрутное. *Предмаршрутное (предварительное) замыкание* осуществляется при открытом светофоре, но свободном предмаршрутном участке. При необходимости его можно снять в любой момент, отменив маршрут. Обязательное условие этого — отсутствие поезда на предмаршрутном участке (чтобы машинист заблаговременно мог остановить поезд перед перекрывшимся светофором). *Маршрутное (полное) замыкание* наступает при открытом светофоре с момента занятия поездом предмаршрутного участка (секции). Нормально маршрут размыкается после проследования поезда или искусственно (когда маршрут использован не полностью) при помощи вспомогательных приборов. Это требует особой бдительности дежурного по станционному посту. Повторно открыть светофор полуавтоматического действия, закрывшийся после прохода поезда или вследствие нарушения нормального действия, можно только воздействием с аппарата централизации.

Под схемой путей на пульте-табло находится одна главная кнопка красного цвета «Отмена маршрутов» (ГОК), общая для всех маршрутов, и рядом с ней контрольная лампочка с красной линзой. Кнопка двухпозиционная нефиксированная, ее нормальное положение — отжатое. После нажатия кнопки лампочка начинает мигать, сигнализируя о прохождении электрического тока по цепи сброса (КНР) всех видов маршрута станции. В этот момент невозможно установить никакой маршрут, однако маршруты, установленные до нажатия кнопки, продолжают работать нормально. После отмены требуемого маршрута лампа гаснет.

Показания светофоров индивидуального маршрута меняют на запрещающие и размыкают его стрелки с пульта-табло в зависимости от наличия подвижного состава на предмаршрутной секции. Если на предмаршрутных секциях подвижного состава нет, то надо нажать две кнопки: ГОК и «Размыкание маршрута». Загорающаяся лампочка «Размыкание маршрута» свидетельствует о размыкании стрелок. Если подвижной состав есть (при полном замыкании маршрута), то также необходимо нажать кнопки «Отмена маршрутов» и «Размыкание маршрута». При этом закрывается светофор, а стрелки в маршруте размыкаются нажатием дополнительной кнопки «Искусственное размыкание маршрута». Вспомогательной кнопкой «Искусственное размыкание маршрута» пользуются и тогда, когда после прохода подвижного состава маршрут не разделался автоматически из-за неисправности устройств. Если необходимо отменить и разделить неиспользованный маршрут (светофоры открыты и подвижной состав уже находится на секциях предмаршрутного замыкания), то сначала нажимают кнопку «Отмена маршрутов» и любую из маршрутных кнопок установленного маршрута, а затем (когда контрольные лампочки маршрутных кнопок погаснут и светофоры примут запрещающее показание) — кнопку «Искусственное размыкание маршрута». Кнопки искусственного размыкания маршрутов запломбированы. Перед тем как снять пломбу, дежурный по посту централизации обязан сделать об этом запись в журнале осмотра путей, стрелочных переводов, устройств СЦБ и связи и сообщить поезвному диспетчеру и электромеханику СЦБ.

Для перевода и контроля положения стрелок у каждой из них установлен стрелочный привод с электродвигателем трехфазного тока, рабочим напряжением 110—127 В. Стрелками управляют с пульты-табло, переводя рукоятку или нажимая две нефиксированные нормально отжатые кнопки: *зеленую (+)* и *желтую (-)*. Над кнопками расположены контрольные лампочки того же цвета, сигнализирующие о положении стрелки. Во время перевода и при потере контроля загорается третья лампочка красного цвета. Если стрелку переводят с пульта, то красная лампочка горит ровным светом, при переводе же съёмной рукояткой и потере контроля — мигающим светом. Перевод стрелок может быть:

индивидуальный — нажатием стрелочных кнопок (переводом рукояток), при этом стрелочная секция должна быть свободной от подвижного состава и стрелка не заперта в каком-либо другом маршруте;

маршрутный — все стрелки, положение которых не соответствует устанавливаемому маршруту, переводят нажатием маршрутно-сигнальных кнопок начала и конца маршрута при его установке;

автоматический в маршрутах автооборота составов, авторазмена и при других автоматических режимах;

ручной — съёмной рукояткой, которую вставляют в привод;

это необходимо при текущем содержании и ремонте стрелки или неисправности электропривода и схемы управления.

При диспетчерской централизации стрелками управляет поездной диспетчер, для чего на его пункте установлены пульт-манипулятор и табло.

Стрелка — наиболее ответственный и сложный элемент в системе централизации и при нарушении нормальной ее работы, как правило, возникает сбой графика движения поездов. Поэтому на пульте-табло предусмотрен ряд вспомогательных приборов, которые приводит в действие дежурный при отказе устройств, связанных с работой стрелок. К ним относятся:

вспомогательная кнопка *ВКС*. Чтобы исключить возможность перевода стрелки под движущимся составом каждый раз, независимо от того, каким способом она переводится, необходимо проверить свободу стрелочной станции. Эта проверка осуществляется электрически при помощи путевых реле, которые входят в схему управления стрелкой. Вспомогательная кнопка *ВКС* позволяет перевести стрелку при неисправной или частично занятой стрелочной секции. Электрического контроля в этом случае нет, поэтому дежурный по посту централизации должен убедиться лично или через дежурного по станции (оператора или других работников), что стрелка свободна от подвижного состава.

Кнопки *ВКС* установлены на пульте-табло (рис. 33) с правой стороны над стрелочными контрольными лампочками для каждой стрелки. В нормальном отжатом положении они запломбированы. Пользуются ими в соответствии с установленными правилами;

над кнопками *ВКС* на пульте-табло находится одна общая для всех стрелок кнопка «*Вызов контроля положения стрелок*». При нажатии ее на каждой стрелочной секции подсвечивается зеленая полоса в направлении фактического положения стрелки. При потере контроля положения стрелки полоса не загорается;

кнопки «*Выключение стрелок*». Ими пользуются, когда стрелки не устанавливаются ни в одном из крайних положений (мотор привода работает на фрикцию — проворот расцепляющего устройства, — что может его повредить). Каждая кнопка (по числу стрелок) двухпозиционная фиксированная, нормально находится в отжатом положении и замыкает электрическую цепь (пусковую). В этом положении кнопки опломбированы; при нажатии кнопки пусковая электрическая цепь замыкается. Срыв пломбы оформляется в установленном порядке;

кнопка «*Выключение стрелочного звонка*». Потеря контроля положения стрелки автоматически сопровождается сигналом-звонком. Нажатием этой кнопки дежурный может его выключить. Когда нормальное положение приборов будет восстановлено, появится контроль положения стрелки, вторично звонит звонок, и дежурный вытягиванием кнопки его выключает;

резервный комплект схемы стрелки (*РК*). Когда управление стрелкой с пульта-аппарата невозможно (при повреждении электрической схемы), дежурный по станционному посту централизации переходит на резервный комплект. На пульте-табло в верхнем левом углу для каждой стрелки находятся кнопки *РК* с контрольной красной лампочкой, которая загорается, подтверждая, что управление стрелкой переключено на резервный комплект. Для перехода на основной комплект (после устранения неисправности) необходимо нажать кнопку *ОРК* («*Отмена резервирования*»). При этом контрольная лампочка гаснет. Кнопка *ОРК* в нормальном отжатом положении опломбирована. Каждый раз после перехода с одного комплекта схемы стрелки на другой надо проверить ее работу нажатием стрелочных кнопок (+) и (—);

кнопки пригласительных сигналов *ПС*. Их нажатием включаются вспомогательные сигналы при неисправности основных светофоров. Контролирует их открытие белая лампа, расположенная на повторителе светофора. До открытия пригласительного сигнала стрелки следует установить в маршруте и получить контроль их положения на пульте-табло. На автодействие пригласительные сигналы переводятся вместе с полуавтоматическими светофорами, но с выдержкой времени от 30 до 45 с, т. е. если на сигнале в течение определенного времени не появится разрешающее показание, то после 30—45 с автоматически включается пригласительный сигнал. Включить пригласительные сигналы светофоров, участвующих в автоматических режимах, можно только при неустановленных маршрутах зонного движения, автоотстоя и автооборота;

измерительные приборы — амперметры — служат для определения неисправности в цепях рабочего тока схемы стрелки. На пульте-табло установлено три амперметра. Каждый из них служит для измерения величины рабочего тока в одной из фаз питания стрелочного мотора;

кнопка «*Размыкание съемной рукоятки*». Съемной рукояткой переводят стрелки вручную. Рукоятки эти находятся в специальных аппаратах в районе стрелочных переводов и замкнуты электромеханическими устройствами (заблокированы). На пульте-табло на посту централизации две кнопки размыкания рукояток нормально опломбированы и над каждой из них помещено контрольное очко Σ с зеленой лампочкой, сигнализирующей о том, что рукоятки в аппарате замк-

нуты. Когда на пульте-табло нажимают кнопку, на аппарате у стрелок загорается контрольная лампа. Это значит, что рукоятку можно изъять из аппарата. После изъятия рукоятки зеленая лампочка на пульте-табло гаснет. Загорится она вновь, когда рукоятку вложат в блок-аппарат;

ключ изменения управления служит для перехода с местного управления централизацией на диспетчерское и обратно. Над ним на пульте-табло установлены сигнальные лампочки синего и зеленого цвета *ДУ* и *ЛГУ*. При диспетчерском управлении ключ находится в вертикальном положении, светит синяя лампочка *ДУ*. Для перехода на местное управление ключ поворачивают на 90° по часовой стрелке, при этом загорается зеленая лампочка *МУ*; для восстановления диспетчерского управления — на 90° против часовой стрелки. Переходят на любой вид управления только по распоряжению поездного диспетчера. Под взрезом стрелки понимают принудительный перевод остячков стрелки колесной парой подвижного состава при следовании в «пошерстном» направлении (от корня пера к остякам) по неприготовленному маршруту. Это нарушение правил безопасного передвижения на пульте-табло будет зафиксировано потерей оптического контроля положения стрелки (+) или (–), миганием красного огня средней лампы над стрелочной рукояткой и сигналом стрелочного звонка, подсветкой стрелочной секции, занятой подвижным составом. Централизованные стрелки на метрополитене, как правило, оборудованы электроприводами неврезного типа с внутренним замыканием. Порядок передвижения по станции и пользования приборами после взреза стрелки установлен правилами.

При потере питания контрольных цепей стрелок и пригласительных сигналов переменным током с фидера автоматически включается преобразователь аварийного питания от контрольной батареи. При потере питания на пульте-табло загорается красная лампочка «*Включение преобразователя*», о чем дежурный по станционному посту централизации должен немедленно сообщить электромеханику СЦБ. В это время пульт-табло дает информацию лишь о положении стрелок и путей. Стрелки можно переводить только вручную — съемной рукояткой, а движение осуществляется по пригласительным сигналам.

На пульте-табло есть еще ряд вспомогательных кнопок, сигнальных ламп и др.: кнопка «*Включение табло*», нормально отжатая. Нажатием ее все контрольные показания на пульте-табло отключаются. Это бывает необходимо при ремонтно-ревизионных работах, отсутствии движения на станции и др.;

лампочки «*Контроль линии*» и «*Контроль работы звонков*». Чтобы предупредить людей, находящихся в тоннеле, о приближении поезда при задании малодейственных маршрутов, в опасных местах установлены звонки. Лампочки «*Контроль линии*» нормально горят белым огнем, сигнализируя об исправности звонковой линии; при задании маршрута они гаснут. Лампочки «*Контроль работы звонков*» нормально не горят, если же в тоннеле звонят звонки, загораются красным огнем;

кнопка «*Выключение оповестительной сигнализации*». Ночью во время работы на изолированных секциях, вызывающей длительное действие звонков громкого боя, оповестительную сигнализацию можно отключить. Отключение и

включение ее, а также случаи неисправности оформляют в Журнале осмотра путей, стрелочных переводов, устройств СЦБ и связи.

Если у станционного светофора перегорит лампа, на пульте-табло начинает мигать контрольная лампа разрешающего огня в повторителе светофора. О неисправности необходимо сообщить механику СЦБ.

Перевод стрелки съемной рукояткой, а также все работы, проводимые на стрелке, должны быть оформлены в журнале осмотра путей, стрелочных переводов, устройств СЦБ и связи. После работ, связанных с отключением проводов в схеме стрелки, дежурный по посту централизации совместно с электромехаником СЦБ, кроме этого, должен проверить соответствие электрического контроля положения стрелки на пульте-табло фактическому положению ее в натуре. Стрелка из централизации выключается автоматически, когда заслонка электропривода на месте установки съемной рукоятки опускается в нижнее положение. Включает стрелку в централизацию только электромеханик СЦБ после соединения специальных (курбельных) контактов в приводе.

4. ТЕХНИЧЕСКАЯ РАБОТА СТАНЦИИ

Движение пассажирских поездов в ночное время на метрополитене прекращается. Станции открыты для пассажиров с 6 ч утра до 1 ч ночи. Пассажиры, вошедшие на станцию до закрытия, должны быть доставлены до конечной станции данной линии. После окончания движения пассажирских поездов требуется некоторое время для маневровых передвижений — расстановки составов на ночной отстой согласно графику. Поэтому время прекращения движения электропоездов и снятие напряжения с контактного рельса для каждой линии различны (1 ч 30 мин—2 ч 00 мин). Начинается движение электропоездов на линиях утром за 15—25 мин до открытия станций, чтобы к 6 ч можно было подать их под посадку пассажиров на всех станциях метрополитена. Ночное «окно», или промежуток времени между прекращением и началом движения, составляет 3—3,5 ч. Напряжение с контактного рельса в этот период снимают и на линиях выполняют ремонтно-ревизионные работы. Таким образом техническая работа на станциях в зависимости от времени суток делится на следующие этапы:

- начало движения пассажирских электропоездов;
- пассажирское движение;
- окончание движения электропоездов;
- ночная работа при отсутствии напряжения в контактом рельсе;
- подготовительная работа к началу движения пассажирских поездов;
- работа в особых условиях — при нарушении нормального действия различных обустройств и оборудования (средств связи, автоблокировки, подвижного состава, централизации), задымлении, подтоплении и др.

Перед открытием станции дежурный по станции обязан проверить, работают ли эскалаторы. К началу открытия станций движение электропоездов на линии организуют в соответствии с интервалом, предусмотренным графиком. На стан-

циях с путевым. развитием, с которых, как правило, отправляются первые поезда, дежурный по станционному посту централизации (или с диспетчерского пункта) готовит нужный маршрут для их следования. При этом необходимо особенно внимательно следить за работой приборов СЦБ на пульте-табло. Для следующего поезда, идущего тем же маршрутом, дежурный по станционному посту централизации ставит систему на автодействие и следит за правильной работой устройств.

Дежурный по станции обязан встретить первый поезд на станции, проверить своевременность его прибытия, правильность обозначения сигналами. Если при следовании первых поездов необходимо обеспечить особую бдительность локомотивных бригад (после промывки путей, смены рельсов и других ночных работ, а также при неисправности устройств), дежурный по станции выдает им письменные и устные предупреждения специальной формы, предусмотренной Инструкцией по движению поездов и маневровой работе.

В период пассажирского движения дежурный по станционному посту централизации, как правило, держит устройства маршрутно-релейной централизации (МРЦ) на автоматических режимах (автодействии). При оперативном изменении графика дежурный обязан заблаговременно проверить номера прибывающих поездных маршрутов (номера секций или вагонов) в натуре, а затем при необходимости отменить автодействие и приготовить новый маршрут приема. Свои действия при этом он, должен согласовать с дежурным поездным диспетчером. Дежурный по станции, находясь на платформе, следит за посадкой и высадкой пассажиров, своевременно высаживает их из вагонов состава, следующего в депо или на станционные пути, убеждается, что маневровая бригада на месте, проверяет и докладывает на станционный пост централизации номера вагонов поезда или его маршрут.

После закрытия станции на вход дежурный по станции следит за отправкой в поезде последних пассажиров и подъемом их на поверхность, включает рабочее освещение в тоннелях и контролирует своевременную остановку эскалаторов; после отправления и прибытия последних поездов и выхода пассажиров на поверхность дает команду закрыть выходные двери вестибюлей. В зависимости от расположения на линии и путевого развития работа станций в период окончания движения различна. На конечной станции после отправления последнего поезда по одному пути и прибытия последнего поезда на другой дежурный по станционному посту централизации расставляет составы на ночевку в тупиках или на станционном пути (согласно графику), а дежурный по станции контролирует удаление всех пассажиров из вагонов. На промежуточной станции составы ставят на станционные пути или отправляют в депо, как правило, до отправления последних пассажирских поездов. Дежурный по станционному посту централизации докладывает о закончившейся расстановке составов и перекрывает полуавтоматические сигналы, ограждающие станцию. Каждому хозяйственному поезду маршрут приема и отправления задается индивидуально в зависимости от направления следования.

Поездной диспетчер, получив сообщения со всех станций и депо об окончании расстановки составов на линии и заходе последнего состава в депо, дает элек-

тродиспетчеру заявку на снятие напряжения с контактного рельса на обоих путях линии (кроме парковых путей депо). Если на каком-либо участке ведутся испытания и контактный рельс требуется оставить под напряжением (по указанию или приказу), то дежурный поездной диспетчер делает об этом оговорку в заявке, указывая наименование перегонов и номера пикетов. В этом случае дежурные по станциям, ограничивающим этот участок, должны выставить в торце платформ по обоим путям щиты с надписью «Стоять! Контактный рельс под напряжением». Об исполнении этого требования дежурный по станции докладывает дежурному поездному диспетчеру. После 22—23 ч, когда на станциях резко уменьшаются пассажиропотоки, для экономии электроэнергии дежурный по станции отключает часть рабочего освещения.

Получив приказ от дежурного поездного диспетчера о снятии напряжения с контактного рельса, дежурный по станции включает дополнительное освещение в тоннеле (на обоих прилегающих к станции перегонах), так как рабочее включается после прохода последних поездов в 1 ч ночи, а потом короткозамыкатели. Последние установлены у контактного рельса за торцом станции на каждом пути. Для включения их необходимо спуститься с платформы на путь. До включения короткозамыкателя требуется убедиться, что напряжения в контактном рельсе нет (руководствоваться Правилами снятия и подачи напряжения на контактный рельс и инструкцией по технике безопасности). Нормально рукоятка короткозамыкателя при включении находится в верхнем положении и запирается висячим замком. О каких-либо нарушениях (неисправность указателя, наличие напряжения на контактном рельсе) дежурный по станции должен сообщить дежурному поездному диспетчеру. Дежурный по станции обязан убедиться в правильном включении короткозамыкателя по положению не только рукоятки, но и (через застекленное окошко в корпусе короткозамыкателя) ножей в пинцетах, которые должны быть врублены. При неисправности короткозамыкателя или при его ревизии дежурный по станции или электромеханик службы электроподстанции и сетей ставит переносную «закоротку» между ходовым и контактным рельсами в специально приспособленных для этого местах. После замыкания короткозамыкателем или переносной «закороткой» контактного рельса с ходовым дежурный по станции может открыть торцовые двери входов в тоннель и дать сигнал (свистком) о том, что напряжение с контактного рельса снято. Рабочие различных подразделений метрополитена могут выйти на перегон и вести на нем ремонтно-ревизионные работы в полной безопасности.

Ночное «окно» — перерыв в движении электропоездов — отведено для ревизионно-ремонтных и строительных работ как на станциях, так и на перегонах и его следует использовать с максимальной производительностью. Поэтому материалы, оборудование и людей к месту работы доставляют мотовозами и автодрезинами в необходимых случаях с прицепными единицами — платформами различной конструкции и грузоподъемности (хозяйственными поездами), специальными тележками для перевозка рельсовых плетей. На линию выезжают также агрегаты специального назначения (самоходные или прицепные): промышленные, зумпфовые, со специальными подмостями и оборудованием, снегоубо-

рочные (для открытых участков), ручные тележки и др. Задача обслуживающего персонала станции в этих условиях — оперативное продвижение хозяйственных поездов. Порядок и очередность выпуска их на линию планирует заранее диспетчер (по заявкам служб и предприятий).

По правильному пути хозяйственные поезда следуют по сигналам автоблокировки, а по неправильному — по специальному приказу дежурного поездного диспетчера. Дежурный станционный поста централизации регистрирует все выпускаемые на участок хозяйственные поезда, контролирует своевременное их возвращение с линии к началу движения электропоездов, делает необходимые записи в журнале СЦБ, книге записи предупреждений и др., оформляет документацию, которая выдается машинисту хозяйственного поезда (на специальных бланках): копии приказов диспетчера для отправления по неправильному пути, о закрытии перегона, предупреждения о снижении скорости. На станциях без путевого развития эту работу выполняет дежурный по станции.

Дежурный персонал станции контролирует своевременность окончания работ как на станции, так и на перегоне, предупреждая об этом лично или при помощи предупредительных сигналов (которые подают включением и отключением дополнительного освещения) производителей работ и дорожных мастеров службы пути. Ремонтно-ревизионные и строительные работы в тоннеле и на станциях должны быть закончены к установленному сроку (обычно к 4 ч 30 мин), после чего начинается *период подготовки к началу движения поездов*. Дежурный по станционному посту централизации после пропуска (возвращения с линии) хозяйственных поездов обязан опробовать все маршруты на аппарате централизации, проверить все записи в журнале СЦБ и книге предупреждений с отметками ответственных за работы, а также подобрать расписания для пассажирского движения. Чтобы предупредить находящихся в тоннеле людей об окончании работ, дежурный по станции в 4 ч 50 мин подает на перегоны условный сигнал, полностью отключая дополнительное освещение на 5 с, а в 5 ч 00 мин — первый предупредительный сигнал, означающий требование прекратить все работы и выйти людям из тоннеля, — двукратное отключение дополнительного освещения с интервалом в 5 с. Далее дежурный по станции отключает короткозамкатель и в 5 ч 15 мин подает второй предупредительный сигнал — трехкратное отключение (последний раз на 2—3 мин) дополнительного освещения. Затем снова включает его до прохода первых поездов. После подачи второго предупредительного сигнала контактный рельс считается находящимся под напряжением. После отключения короткозамкателей до подачи второго предупредительного сигнала дежурный по станции обязан в торцах станции закрыть на замки двери, предназначенные для выхода в тоннель.

Получив первый предупредительный сигнал, руководители работ всех служб метрополитена и других организаций обязаны вывести людей с перегонов и сообщить об этом дорожному мастеру околотка пути. Дорожные мастера до подачи второго предупредительного сигнала по поездной диспетчерской (или тоннельной) связи передают одновременно дежурному поездному и дежурному электродиспетчеру сообщение о готовности околотков пути к подаче напряже-

ния и пропуску поездов. Перед фактической подачей напряжения в контактный рельс (до 5 ч 25 мин) все станции передают дежурному поезвному диспетчеру сообщения о готовности всех подразделений (контрольно-пропускных пунктов, станционных постов централизации, эскалаторов и др.) к пропуску поездов и приему пассажиров.

В случаях *нарушения нормальной работы* автоблокировки, электрической централизации, пути, системы электроснабжения, подвижного состава и др. ритм движения поездов, установленный графиком, сбивается; дежурный персонал станции в этих условиях действует по указанию поездного диспетчера. О каждом случае неисправности пути, устройств СЦБ и связи и др. дежурный по станции без путевого развития обязан немедленно доложить поезвному диспетчеру и известить ответственного работника соответствующей службы, а также сделать об этом запись в журнале осмотра путей, стрелочных переводов, устройств СЦБ и связи. После ликвидации неисправности работник, устранивший ее, должен отметить точное время окончания работы и причину, вызвавшую неисправность. На станции с путевым развитием дежурный по станции сообщает о случившемся дежурному по станционному посту централизации. При неисправностях централизации дежурный по посту должен пользоваться вспомогательными устройствами для приготовления маршрута, действуя оперативно в соответствии с должностной инструкцией и распоряжениями поездного диспетчера. По окончании дежурства он представляет письменный рапорт начальнику станции о случившемся.

5. СООРУЖЕНИЯ ДЛЯ ПАССАЖИРОВ И СЛУЖЕБНЫЕ ПОМЕЩЕНИЯ

На станциях предусмотрены сооружения и устройства, предназначенные для обслуживания пассажиров вестибюли, коридоры, эскалаторы, лестницы, платформы, подземные переходы, автоматические контрольные пункты, разменные автоматы, кассы и др. Внутренняя планировка вестибюлей и других помещений предусматривает разделение движения входящих и выходящих пассажиров. Направление пассажиропотоков от входных дверей вестибюля до платформы и обратно, как правило, правостороннее.

На станциях с путевым развитием имеются станционные посты централизации. На всех станциях в различных уровнях предусмотрены служебные и бытовые помещения. Для снижения шума от проходящих поездов помещения, где постоянно находится обслуживающий персонал, облицованы звукоизоляционными и звукопоглощающими материалами (посты централизации, помещения дежурных по станции, а также помещения пересчета монет и др.). В специальных подземных выработках, примыкающих к станциям, находятся помещения для тяговопонижительных подстанций, вентиляционных шахт, санитарно-технических устройств, эскалаторных станций и других обустройств, необходимых для создания нормальных условий пребывания людей под землей. На станциях сосредоточены также все средства связи.

Служебные помещения при отсутствии в них работников должны быть запорты. Выполнение санитарных, противопожарных правил и поддержание порядка во всех этих помещениях, независимо от принадлежности, контролирует начальник станции. Резервный комплект ключей от всех служебных помещений хранится у дежурного по станции на доске под пломбой. Ключи эти выдают работникам служб в исключительных случаях.

Оборудование и инвентарь (шкафы, лари, вышки, переносные лестницы, уборочные машины, тележки для перевозки денег и др.), находящиеся на платформах станции, переходах и т. п. маркируют по принадлежности хозяйственного подразделения и закрепляют надежно в установленных начальником станции местах, а некоторые запирают на замок. Дежурный по станции при приеме и сдаче дежурств проверяет надежность их крепления от возможного падения на путь.

6. УПРАВЛЕНИЕ СТАНЦИЕЙ

Работу станций регламентирует документ — «Положение о станции метрополитена», — утвержденный Министерством путей сообщения СССР. Он определяет задачи и порядок производственно-хозяйственной деятельности станции, содержания станционных сооружений и устройств, а также права и ответственность ее начальника.

Станция — линейное подразделение метрополитена — непосредственно подчиняется вышестоящей структурной организации — дистанции движения, а там, где дистанций нет, — службе движения. Отвечает за работу станции (одной или нескольких) ее начальник, назначенный на эту должность начальником службы движения. Начальник станции руководит работой станции, координирует действие работников всех служб по вопросам, связанным с движением поездов и обслуживанием пассажиров в пределах станции. Главные задачи станции: выполнение плана перевозок пассажиров, графика, обеспечение безопасности движения поездов; организация культурного обслуживания пассажиров. Станция осуществляет производственно-хозяйственную деятельность по плану с наименьшими трудовыми и материальными затратами, соблюдая режим экономии, используя достижения науки, техники и передовой опыт. Все оперативные задания станции дает, как правило, дистанция, а там, где их нет, — служба движения.

Сооружения и устройства станции должны постоянно находиться в исправности и чистоте. Ремонт и содержание их возложены на соответствующие хозяйственные подразделения специализированных служб метрополитена по принадлежности. Работники станции обязаны содержать в чистоте платформы, переходы, вестибюли и служебные помещения; при необходимости очищать от снега, льда, мусора и освобождать от загрязнения предвестибюльные территории, своевременно освещать стрелочные указатели и указатели путевого заграждения; правильно размещать и контролировать работу автоматизированных устройств, связанных с оплатой пассажирами проезда; обеспечивать пассажиров

всеми видами информации (размещение на станции указателей, схем, правил; радиооповещение и др.); следить за наличием разрешений у арендаторов на установку торговых точек и др.

В административном отношении начальнику станции подчиняются дежурные по станции, станционным постам централизации (на станциях с путевым развитием), по приему и отправлению поездов (помощники дежурного по станции), операторы при дежурных по станции и посту централизации; контролеры автоматических пропускных пунктов, старшие операторы и операторы разменных автоматов и счетно-денежных машин, машинисты уборочной техники, уборщики производственных помещений. Число штатных единиц зависит от конструктивных особенностей и расположения станции, объема пассажироперевозок, площадей, подлежащих уборке, и др.

На должность, связанную с движением поездов, назначают лиц не моложе 18 лет. Они обязаны пройти медицинское освидетельствование для определения годности к выполнению данной работы и выдержать испытания. В последующем их периодически проверяют в знании Правил технической эксплуатации, Инструкции по сигнализации, Инструкции по движению поездов и маневровой работе, должностных инструкций и обязанностей, правил и инструкций по технике и электробезопасности, пожарной безопасности и производственной санитарии, Устава о дисциплине работников железнодорожного транспорта. К самостоятельному дежурству работник допускается после дублерского стажа (срок его зависит от должности), практических тренировочных занятий, освоения введенных ему технических устройств и местных особенностей станции, технической документации и др. (по кругу обязанностей).

Обязанности каждого работника станции определены должностными инструкциями, утвержденными начальником метрополитена. На дежурство, *дежурный по станции* (ДСП), как и каждый другой работник, приходит раньше начала рабочего времени, чтобы ознакомиться с графиком движения поездов, поездным положением, действующими предупреждениями, распоряжениями и приказами; убедиться в нормальной работе технических средств (автоблокировки, централизации и др.), проверить наличие и исправность пломб на вверенных ему устройствах, ручных переносных сигналов и инвентаря по технике безопасности, действие связи, санитарное состояние станции, наличие в смене предусмотренного количества работников, исправность сооружений и др. (по кругу обязанностей). Прием и сдачу дежурств оформляют записью в специальной книге (работники станционного поста централизации — в настольном журнале движения поездов) с последующим докладом поездному диспетчеру по селекторной связи. В период дежурства дежурный по станции, как правило, находится на платформе и следит за выполнением графика движения поездов, безопасностью их следования, обеспечивает безопасность посадки и высадки пассажиров и регулирует пассажиропотоки, проверяет работу подчиненных ему работников и следит за санитарным содержанием станции. О неисправности устройств СЦБ и связи, пути и др. дежурный по станции немедленно докладывает поездному диспетчеру, а на станциях с путевым развитием — дежурному по станционному по-

сту централизации, извещает работника соответствующей службы и оформляет это записью в журнале осмотра путей, стрелочных переводов устройств СЦБ и связи. Производство всех видов работ на станции согласовывают с дежурным по станции.

При задержке поездов и скоплении большого количества пассажиров дежурный по станции должен прекратить впуск новых пассажиров на станцию, а при необходимости пропускать по станции поезда безостановочно (уведомляя об этом поездного диспетчера и начальника станции).

В случае отказа устройств централизации дежурный по станции по распоряжению дежурного по посту централизации приготавливает маршруты, переводя стрелки съёмной рукояткой, а в необходимых случаях вручает специальное письменное разрешение и другие документы локомотивной бригаде (машинисту).

Обязанность дежурного по станции — допуск людей в тоннель как во время движения поездов, что необходимо в аварийных случаях, так и после снятия напряжения с контактного рельса в ночное время; закрытие и открытие перегона, а также организация приема поездов с перегона на занятый путь (от начала платформы) в соответствии с правилами; включение и отключение рабочего и дополнительного освещения в тоннеле, сокращение освещенности станции (согласно графику); включение и отключение короткозамыкателей после снятия и перед подачей напряжения в контактный рельс, а в необходимых случаях установка и снятие съёмных «закороток» — перемычек между контактным и ходовым рельсом для безопасности людей при случайной подаче высокого напряжения в контактный рельс; расследование жалоб пассажиров и т. д.

На ряде промежуточных станций с путевым развитием, где станционные посты централизации работают автоматически и режим их изменяется редко, дежурный по станции совмещает обязанности дежурного по станционному посту централизации (ДСЦП). На некоторых метрополитенах страны при наличии диспетчерской централизации обязанности ДСП и ДСЦП совмещены на большинстве станций с путевым развитием.

7. СОЦИАЛИСТИЧЕСКОЕ СОРЕВНОВАНИЕ И ПЕРЕДОВЫЕ МЕТОДЫ ТРУДА

Эксплуатация каждой линии и ее станций зависит от слаженной, устойчивой и четкой работы всех обустройств (сооружений, пути, эскалаторов, СЦБ и связи, электродепо и т. п.), обслуживаемых различными подразделениями метрополитена. Поэтому основной формой социалистического соревнования является комплексное соревнование коллективов под девизом «100-процентному выполнению графика движения поездов — рабочую гарантию», а усилия соревнующихся направлены на превращение отдельных станций, участков, околотов и всей линии в целом — в образцовые. Все коллективы берут конкретные обязательства, касающиеся улучшения культуры обслуживания пассажиров, обеспечения бесперебойности и повышения надежности работы обустройств метропо-

литена как единого транспортного конвейера, содержания станций и подвижного состава в отличном состоянии. Они борются за досрочное выполнение плана пассажирских перевозок и снижение их себестоимости, бережное расходование электроэнергии, выполнение планов внедрения новой техники и др. В процессе соревнования повышается творческая активность работников, увеличивается число рационализаторов и изобретателей.

Обязательства и ход их выполнения широко освещаются в многотиражных и стенных газетах. На рабочих местах, в кабинах дежурных по станции вывешиваются плакаты, диаграммы и др. Периодически подводятся итоги соревнования, морально и материально поощряются передовые коллективы и победители соревнования. По результатам работы за квартал, например, определяются лучшие работники каждой профессии (ДСЦП, ДСП, помощники ДСП, операторы постов централизации, разменных автоматов и счетно-денежных машин, контролеры).

Коллективам станций, которые на протяжении длительного времени улучшают свои показатели в работе, решением дорожного комитета профсоюза, партийного комитета и руководства метрополитена присваивают звания коллективов коммунистического труда.

Разработаны и действуют условия Всесоюзного социалистического соревнования метрополитенов разных городов. Выполнение их рассматривают каждый квартал Министерство путей сообщения и ЦК профсоюза рабочих железнодорожного транспорта. Победителям присуждается переходящее Красное знамя МПС и ЦК профсоюза рабочих железнодорожного транспорта.

Работники всех служб, непосредственно связанные с движением поездов и обслуживанием пассажиров, графиком дежурств прикреплены к определенным сменам, которые называются едиными. Основной показатель качества их работы — высокая культура пассажирских перевозок: точность движения поездов, безостановочная работа эскалаторов, безукоризненное санитарное состояние вестибюлей, залов и платформ, внимательное отношение к каждому, кто пользуется услугами метрополитена.

Рассмотрим некоторые примеры выявления и использования резервов, позволяющих повысить производительность и улучшить условия труда, снизить эксплуатационные расходы и поднять уровень культуры обслуживания пассажиров.

Совмещение профессий — это прогрессивная форма работы — нашло широкое развитие среди обслуживающего персонала станций. Например, на промежуточных станциях с путевым развитием, где маневровые передвижения (в течение суток) редки, дежурный по станционному посту централизации выполняет обязанности дежурного по станции. На станционных постах централизации станций оборота составов в помощь дежурному (ДСЦП) предусмотрен оператор. В поздние вечерние, ночные и ранние утренние часы (с 23 до 7 ч) размеры движения поездов сокращаются и работа на посту централизации становится менее напряженной. Это позволяет освободить оператора от работы в ночную смену.

Как правило, на станциях с 23 ч до закрытия и рано утром пассажиропотоки небольшие. В это время старший оператор разменных автоматов и электронно-счетных машин выполняет обязанности контролера автоматического конт-

рольно-пропускного пункта, совмещая их с разменом денег (не подлежащих размену через автоматы). Это позволяет освободить и контролера (в одном из вестибюлей) от ночной смены. Совмещение профессий, помимо сокращения численности штата и уменьшения эксплуатационных расходов, улучшает условия труда женщин, которые благодаря этим мероприятиям освобождаются от ночных дежурств.

Передовые машинисты и рабочие по уборке производственных помещений стремятся в совершенстве овладеть машинами, следят за их исправностью и своевременным ремонтом. Они не только убирают станции по графику, но и постоянно следят за чистотой, если на улице снегопад или сильный дождь, принимают меры для своевременного удаления из вестибюля воды и грязи, заносимых пассажирами.

Уборка переходных коридоров, вестибюлей, лестничных маршей после 22—23 ч, когда пассажиропотоки небольшие, позволяет меньший объем уборочных работ оставить на ночь. Тогда штат рабочих по уборке в ночную смену может быть сведен к минимуму. Им останется только уборка платформ и средних залов. Так работают уже многие станции.

Научная организация труда предусматривает:

строгое и сознательное выполнение должностных обязанностей и правил, предусмотренных ПТЭ, инструкциями по сигнализации, движению поездов и маневровой работе, местными инструкциями (о порядке пользования устройствами СЦБ, короткозамыкателями, радиосвязью и др.), правилами по технике безопасности и другими руководящими документами;

четкую организацию рабочего места, в том числе хранение и ведение технической документации (журналов и книг технической отчетности, бланков), содержание письменных принадлежностей, телефонных аппаратов, микрофонов и др.;

последовательность выполнения операций, нерегламентированных правилами и инструкциями;

взаимодействие и переговоры с вышестоящими и подчиненными сотрудниками по установленной форме и др.

Культура поведения, вежливость и доброжелательность при обращении к пассажирам, опрятность в ношении формы — все это отличает передовых работников станций.

Цель политико-массовой воспитательной работы в смене — мобилизация коллектива на досрочное выполнение показателей плана и социалистических обязательств, воспитание сознательного, добросовестного отношения к труду, служебным обязанностям. Эту работу на дистанциях службы движения возглавляют цеховые партийные бюро. Дежурные по станции и постам централизации, как правило, являются постоянными сменными агитаторами и пропагандистами. Они регулярно проводят читки газет и беседы, освещая важнейшие политические события в стране, разъясняя решения партии и правительства, а также события международной жизни. Регулярно не менее двух раз в месяц такие же беседы с коллективом проводят начальники станций. Разбирая технические вопросы, связанные с эксплуатацией, они заостряют внимание на случаях наруше-

ния трудовой и производственной дисциплины и одновременно приводят примеры высокой культуры обслуживания, требуют от работников внимательного отношения к пассажирам и культурного обращения с ними, спокойствия, выдержки и вежливости даже в конфликтных ситуациях.

Большое воспитательное значение имеют школы коммунистического труда, где изучаются передовые методы труда, освещаются вопросы политической и хозяйственной жизни страны, технический прогресс на метрополитене. Такие школы организуются в основном для дежурных по станции и дежурных по постам централизации.

ГЛАВА 6

ДИСПЕТЧЕРСКОЕ РУКОВОДСТВО ДВИЖЕНИЕМ ПОЕЗДОВ

1. ДИСПЕТЧЕРСКИЙ АППАРАТ

Разработку и корректировку оперативных планов работы, составления графиков пассажирских и хозяйственных поездов, учет фактически выполненной поездной и местной работы на линии осуществляет диспетчерский аппарат службы движения (рис. 34). Движение поездов на метрополитене осуществляется на основе единого диспетчерского командования. Поездной диспетчер — единственный оперативный распорядитель движения поездов и работы станций в пределах диспетчерского круга. На метрополитене таким кругом обычно является линия (участок) между двумя конечными станциями, а иногда, если объем работы небольшой, и две. Координирует работу дежурных поездных диспетчеров старший сменный поездной диспетчер, который хорошо знает работу всех линий метрополитена, имеет теоретическую и практическую подготовку для работы на любом участке и может нести дежурство на одном из диспетчерских кругов. В оперативном отношении он подчиняется главному диспетчеру службы движения, который освобожден от сменных дежурств и руководит действиями всех работников диспетчерского аппарата.

Кроме оперативного персонала, в состав диспетчерского аппарата входят инженернотехнические работники. Разработкой графиков движения поездов занимается группа инженеров-диспетчеров (графистов), возглавляемая старшим

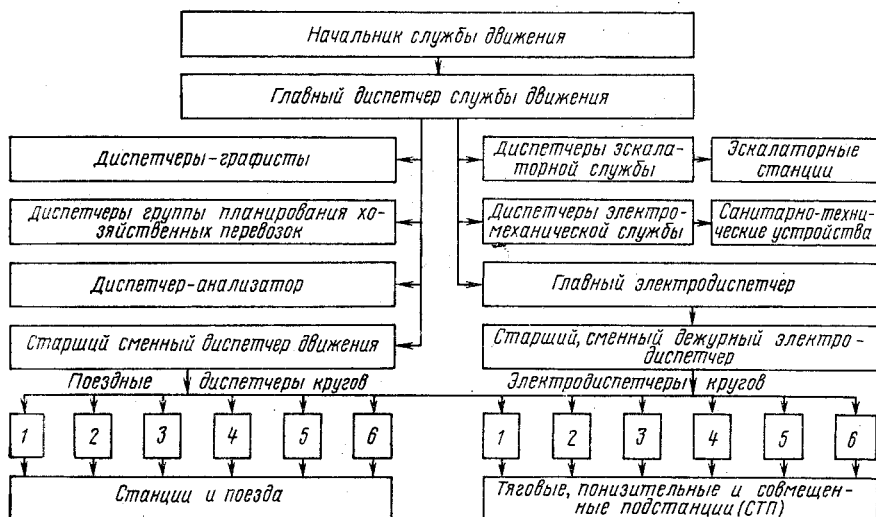


Рис. 34. Схема оперативного диспетчерского руководства движением поездов

инженером-диспетчером. Каждый вновь составленный график поступает к технику-анализатору, который на основании его разрабатывает плановые задания для подразделений метрополитена и ежедневно учитывает выполнение их, а также показатели использования электроподвижного состава, зависящие от обстановки на линии, где всегда возможны отклонения от нормальной работы технических устройств, вызывающие задержку, отмену поездов и др. Составлением графиков движения хозяйственных поездов моторно-рельсового транспорта, промывочных, сварочных и других агрегатов на рельсовом ходу занимается специальная группа планирования хозяйственных перевозок.

Круглосуточное дежурство несут операторы диспетчерского пункта, которые обслуживают коммутатор оперативной связи — резервной к селекторной, одновременно они дают справки обслуживающему и командному составу метрополитена по вопросам, связанным с движением поездов и работой различных технических устройств.

Диспетчерские пункты в службах электроподстанций и сетей, санитарно-технической и эскалаторной в оперативном отношении подчиняются дежурному поезвному диспетчеру. Структура диспетчерского пункта электроснабжения (исключая вспомогательный аппарат) аналогична диспетчерскому пункту службы движения. Тяговые, понизительные и совмещенные подстанции и вся система электроснабжения разбиты на несколько кругов, каждым из которых управляет дежурный электродиспетчер. Координирует их работу старший сменный электродиспетчер, а возглавляет диспетчерский пункт главный электродиспетчер. На каждом кругу имеются пульт-табло и переключающие устройства, которые при помощи системы телемеханики позволяют переключать все электроаппараты на подстанции и получать информацию об их состоянии (величине напряжения, нагрузке питающих вводов и др.). Дежурного персонала, как правило, на подстанциях нет. Выявляют и устраняют возможные неисправности две выездные бригады, оснащенные необходимыми техническими средствами, располагаемыми на автомашинах.

Диспетчерский пункт электромеханической службы разбит на два круга. Пункт оборудован системой телеуправления и телесигнализации. Диспетчер может изменить режим работы основной вентиляции на перегонах и станциях, переключив ее на приток, вытяжку, или отключить вовсе; включать или отключать воздушно-тепловые завесы на входах и выходах станций (что делается, главным образом, при открытии и закрытии станций). Контрольные лампы на пульте табло дают информацию о состоянии устройств, а также об аварийном уровне жидкости в водоотливных установках и работе насосов, что позволяет, приняв своевременные меры, исключить аварии, затопления и др. В распоряжении диспетчера имеется специализированная техническая помощь (на автомашине).

Диспетчерский пункт эскалаторной службы (два круга) возглавляет старший диспетчер. Старший сменный диспетчер первого круга и диспетчер второго круга следят за работой эскалаторов на станциях, а при необходимости вызывают дополнительный обслуживающий персонал и высылают скорую техническую помощь.

2. РАБОЧЕЕ МЕСТО ПОЕЗДНОГО ДИСПЕТЧЕРА

Работа поездного диспетчера, руководящего движением многих поездов, одновременно находящихся на линии, требует большого напряжения. Поэтому помещение, где он находится, должно быть изолировано от посторонних шумов. Расположено оно, как правило, в центре трассы метрополитена, каждому диспетчерскому кругу отведена отдельная комната, хорошо освещаемая, с естественной вентиляцией или кондиционированием воздуха, стены и потолок обработаны шумопоглощающими материалами.

Рабочее место поездного диспетчера — стол, конструкция которого позволяет удобно разместить, а в необходимых случаях и чертить график исполненного движения, вести переговоры по селектору и другим телефонам, пользоваться справочными материалами. Напротив стола на стене комнаты висит схема участка, где в достаточно крупном масштабе показаны станции, план и профиль пути, светофоры, контактная сеть, стрелочные переводы и др. С левой стороны стола установлен вызывной пульт диспетчерской селекторной связи и репродуктор, на столе смонтирован микрофон, а под столом — педаль, которую нажимают при разговоре. В ящиках рабочего стола хранятся книги приема дежурств, журнал диспетчерских распоряжений и др. Поездной диспетчер должен иметь постоянно под руками Правила технической эксплуатации, Инструкцию по движению поездов и маневровой работе, Инструкцию по сигнализации и другие руководящие материалы.

Поездной диспетчер руководит работой линии — станций, электродепо и др. — при помощи селекторной (избирательной) телефонной связи. Диспетчерская селекторная связь позволяет вызывать любого включенного в линию абонента как отдельно каждого, так и группу или всех одновременно (групповой, циркулярный вызов). В помещении поездного диспетчера установлены вызывной кнопочный пульт, репродуктор и микрофон с ножной педалью или кнопкой. На станциях находится приемная аппаратура со звонком или вызовом голосом, а также телефонный аппарат. Для вызова диспетчера работник станции снимает с рычага наушники (телефонную трубку) или нажимает кнопку и вызывает диспетчера голосом. Абоненты друг с другом могут переговариваться по селектору только с разрешения диспетчера и под его контролем. Поездные диспетчеры, электродиспетчер, диспетчер электромеханической и эскалаторной служб имеют между собой прямую связь. С локомотивными бригадами поездной диспетчер связан каналами радиосвязи, при этом он может вести разговор одновременно и со станциями по селекторной связи.

На линиях, оборудованных диспетчерской централизацией, поездной диспетчер управляет стрелками и сигналами на всем участке при помощи аппарата с пультом-манипулятором, где расположены кнопки для набора маршрутов, перевода стрелок и другие вспомогательные приборы, и выносного табло, по которому можно следить за движением поездов и маневровой работой на всем участке.

В зависимости от длины и объема работы на участке в помощь дежурному поездному диспетчеру назначается еще один или два младших диспетчера для манипуляций на пульте.

3. ПРАВА И ОБЯЗАННОСТИ ПОЕЗДНОГО ДИСПЕТЧЕРА

Движением поездов на линии руководит только один работник — дежурный поездной диспетчер, отвечающий за выполнение графика движения поездов на обслуживаемой им линии. Приказы его подлежат безоговорочному выполнению работниками, непосредственно связанными с движением поездов на данной линии. Давать оперативные распоряжения по движению поездов кому бы то ни было, помимо дежурного поездного диспетчера, запрещается. Дежурный поездной диспетчер обязан систематически контролировать работу станций, электродепо, линейных пунктов и пунктов технического осмотра подвижного состава по вопросам выполнения графика движения поездов и обеспечению безопасности движения; своевременно и четко давать указания дежурным по станционным постам централизации, дежурным по станциям, дежурным по электродепо, машинистам поездов (маневровых составов) о движении пассажирских и порядке следования хозяйственных поездов; следить за приемом и отправлением их на станциях, проследованием по перегонам. При нарушении графика диспетчер должен регулировать движение поездов, принимая оперативные меры для обеспечения пассажирских перевозок и восстановления нормального положения в кратчайший срок. При необходимости он отменяет или назначает поезда, руководит ликвидацией нарушений нормальной работы устройств, подчиненными ему в оперативном отношении работниками. Диспетчер обязан рационально использовать имеющиеся в его распоряжении технические средства для обеспечения заданных размеров движения и информировать руководящий состав метрополитена о неисправностях этих средств, происшедших на линии.

Перед вступлением на дежурство дежурный поездной диспетчер знакомится с графиком движения поездов, поездным положением, предстоящими пассажирскими перевозками, действующими приказами, указаниями и предупреждениями, записанными в журналах диспетчерских приказов, осмотра, учета нарушений работы; убеждается в исправности всех технических средств. Прием и сдачу дежурств оформляют диспетчерским приказом и расписками в журнале диспетчерских приказов.

Все распоряжения по движению поездов на линии дежурный поездной диспетчер передает работникам приказами, регистрируемыми в необходимых случаях в журнале диспетчерских приказов, где указываются время передачи, утверждения, а также фамилии работников, принявших приказы. Нумерация последних помесечная (с 0 ч каждого первого числа месяца). Регистрируют в журнале диспетчерские приказы: о подаче и снятии напряжения с контактного рельса; закрытии или открытии путей для движения поездов; проследовании светофора полуавтоматического действия при запрещающем показании и неисправности пригласительного сигнала; о переходе на однопутное движение на одном из путей двухпутных перегонов (участков) и восстановлении нормального движения; об отправлении поездов по неправильному пути, в том числе назначении и следовании вспомогательных поездов; о выдаче и отмене предупреждений и др. по усмотрению поездного диспетчера. Чтобы сократить время

для записи наиболее часто повторяющихся приказов, используют специальные бланки и штампы.

Записав приказ, работник, принявший его, дословно повторяет текст и сообщает свою фамилию. Убедившись, что приказ принят правильно, диспетчер утверждает его, отметив время утверждения. С этого момента приказ вступает в силу. Если приказ принял оператор, то он должен немедленно предъявить его соответственно дежурному по станционному посту централизации, дежурному по станции, дежурному по электродепо, машинисту-инструктору для ознакомления и расписки в прочтении. Когда приказ передается нескольким станциям, то повторяет его один исполнитель по указанию диспетчера, а остальные проверяют запись и поочередно называют свои фамилии, которые регистрируются в журнале. Если приказ затрагивает участки смежных диспетчерских кругов, то в каждом случае руководствуются инструкцией по движению поездов и маневровой работе на метрополитенах.

Поездные диспетчеры дают распоряжения на отправление вспомогательного поезда в правильном направлении, закрытие станционных путей, стрелочных переводов в ночное время при отсутствии движения электропоездов и др. Каждые устное и письменное распоряжения должны быть изложены четко, ясно, кратко с указанием срока исполнения. Порядок переговоров по поездной диспетчерской связи регламентирован по времени и форме. Прежде чем вызвать диспетчера, дежурный по станции выясняет, свободна ли линия, не занят ли диспетчер переговорами с другим абонентом. На вызов диспетчер отвечает: «Я — диспетчер!» Дежурный по станции называет свою станцию и передает информацию, например: «Я — Измайловская (название станции) — дежурная Иванова. Поезд № 4515 проследовал в 17 ч 15 м». Диспетчер, приняв сообщение, отвечает: «Понято».

Поездные радиостанции постоянно находятся в режиме дежурного приема, поэтому локомотивная бригада слышит переговоры диспетчера со всеми поездами, находящимися на участке. Для вызова диспетчера или ответа ему машинист нажимает тангенту микрофона (или кнопку) и, если диспетчер свободен, произносит «Я машинист маршрута № ... (или поезда № ...)».

4. ПОРЯДОК ДВИЖЕНИЯ ПОЕЗДОВ

Каждая станция в части руководства движением поездов и каждый поезд должны находиться в распоряжении одного работника: станция с путевым развитием — дежурного по станционному посту централизации, а на линиях, оборудованных диспетчерской централизацией, — дежурного поездного диспетчера, станция без путевого развития — дежурного по станции, поезд — машиниста. Дежурный по станции следит за высадкой и посадкой пассажиров, исправным состоянием поездов, наличием на них сигналов и правильным их показанием. Начальник станции постоянно контролирует работу дежурных по станционному посту централизации, дежурных по станции и других работников, чтобы при безусловном обеспечении безопасности движения не допускать задержки поездов.

Скорости движения электропоездов по перегонам установлены графиком, а снижение их для отдельных мест и случаев предусмотрено ПТЭ метрополитенов. На каждом перегоне в определенных местах установлены сигнальные знаки снижения скоростей.

Если необходимо обеспечить особую бдительность локомотивных бригад, например, при неисправностях пути, контактного рельса, сооружений, светофоров, ремонтных и строительных работах, уменьшить скорость, остановиться в пути и др., выдают письменные предупреждения установленной формы. О необходимости проследовать станцию без остановки, остановиться на перегоне (указывается причина), а также о нахождении посторонних людей на перегоне и др. машиниста предупреждают устно. Порядок выдачи предупреждений на поезде установлен Инструкцией по движению поездов и маневровой работе.

Первый поезд по линиям метрополитена пропускают после подачи напряжения в контактный рельс в соответствии с графиком, время хода его по линии увеличено на 2—3 мин. Это необходимо для осмотра тоннеля и станций после ночных работ. На период прохода первых поездов в тоннелях включают рабочее и дополнительное освещение. При выполнении таких работ, как промывка путей на станциях и перегонах, смена рельсов, стрелочных переводов, окраска стен на станциях и в тоннелях над ходовыми рельсами и др., машинистам первых пяти поездов выдают письменные предупреждения. По окончании этих работ не позднее чем за 1 ч до подачи напряжения в контактный рельс руководитель работ сообщает дежурному по станции и поезвному диспетчеру о необходимости выдачи письменных предупреждений.

На станциях поезда принимают на свободные пути, предназначенные для этого техническо-распорядительным актом, и только при разрешающих показаниях входных светофоров. Перед приемом поезда на станции с путевым развитием устанавливают маршрут и проверяют положение стрелок и сигналов по показаниям контрольных приборов на местном или диспетчерском аппарате централизации. В исключительных случаях разрешается принимать поезда при запрещающем показании или погасших основных огнях входного светофора автоматического действия после остановки и отключения поездного автостопа со скоростью не более 20 км/ч, а если светофор полуавтоматического действия, — то еще и по пригласительным сигналам, а при их неисправности — по устному приказу дежурного поездного диспетчера или специальному письменному разрешению установленной формы. При этом машинист должен вести поезд с особой бдительностью так, чтобы немедленно остановиться при встрече препятствия. Принимать поезда на занятые пути допускается в исключительных случаях с разрешения дежурного поездного диспетчера после предупреждения об этом локомотивной бригады дежурным по станции и порядком, предусмотренным Инструкцией по движению поездов и маневровой работе.

В ряде случаев, например при длительных неисправностях или ремонте каких-либо устройств, связанных с выходом пассажиров в город, через станцию организуется безостановочный пропуск пассажирских поездов. Порядок движения их устанавливает начальник метрополитена. В экстренных случаях безоста-

новочно пропустить пассажирский поезд может дежурный поездной диспетчер, передав распоряжение машинисту по поездной радиосвязи, или дежурный по станции — ручным сигналом, немедленно уведомив об этом дежурного поездного диспетчера. Ручной сигнал на безостановочный пропуск поезда подают только при разрешающем показании выходного светофора.

Поезда отправляют со станций строго по графику. На начальной станции локомотивная бригада получает расписание следования поезда или поездной талон. Разрешением машинисту отправиться со станции служит показание выходного светофора. Поезд готов к отправлению, когда двери вагонов закрыты. Закрыв их, машинист лично или по сигналу дежурного по станции убеждается, что пассажиры отошли от поезда, и может привести его в движение. До ухода головного вагона за платформу помощник машиниста непосредственно или в поездное зеркало наблюдает за проследованием состава и сигналами, которые могут быть поданы с платформы. Обнаружив в отправившемся поезде неисправности или препятствия, угрожающие безопасности движения и жизни людей, дежурный по станции должен принять меры к его остановке и немедленно сообщить об этом дежурному поездному диспетчеру. Отправлять поезда при запрещающем показании или погасших основных огнях светофоров автоматического действия допускается после отключения поездного автостопа и со скоростью не более 20 км/ч до следующего светофора, а полуавтоматического действия — еще и по пригласительному сигналу, при неисправности последнего — по устному приказу дежурного поездного диспетчера или специальному письменному разрешению установленной формы.

При вынужденной остановке поезда на перегоне машинист размещает его по возможности на площадке (за исключением экстренной остановки), приводит в действие автотормоза, а затем и ручные тормоза. Выяснив возможность следования дальше, он принимает меры к устранению препятствия для движения, а если это невозможно, ограждает поезд установленным порядком и немедленно связывается с дежурным поездным диспетчером по тоннельной или поездной радиосвязи и руководствуется в дальнейшем его указаниями. Если поезд не может самостоятельно следовать после остановки, его выводят с перегона вспомогательным поездом, в качестве которого используют сзади идущий попутный или отправляемый по неправильному пути. Затребовать его должен машинист, если с момента остановки из-за неисправности управление поездом нельзя восстановить в течение 10 мин (если поезд обслуживает один машинист — в течение 3 мин). Вспомогательный поезд, назначаемый со станции, следует на перегон без пассажиров. Высаживают пассажиров из вспомогательного, назначенного на перегоне, а также и неисправного поезда на ближайшей к месту происшествия станции. Поезд может быть возвращен с перегона на станцию отправления только по приказу дежурного поездного диспетчера порядком, установленным инструкцией по движению поездов и маневровой работе. Осаживание поездов на перегонах и станционных путях запрещено.

Как исключение может быть организовано движение электропоездов по неправильному пути. Для этого перегон (участок), а также пути приема на стан-

ции назначения должны быть закрыты для движения в правильном направлении, о чем дежурный поездной диспетчер дает приказ установленной формы. Но предварительно он вызывает дежурных по станционным постам централизации и дежурных по станциям, ограничивающим закрываемый участок пути и, предупредив их об этом, уточняет по показаниям табло диспетчерской централизации или через линейный персонал, свободен ли закрываемый путь (участок) от поездов и положение стрелок. Приказ дежурного поездного диспетчера об отправлении электропоезда по неправильному пути и возвращении его на станцию отправления адресуется станциям, машинистам электропоездов и регистрируется в журнале диспетчерских приказов. Разрешением на отправление электропоезда со станции служит копия приказа поездного диспетчера о закрытии пути перегона (участка), выписанная на специальном бланке и врученная машинисту дежурным по станции после установки переносных сигналов ограждения въезда на участок для других поездов.

Возвращение электропоезда с перегона на станцию по неправильному пути и дальнейшее следование по участку также разрешает копия приказа, полученная с ближайшей станции, причем только до начала ее пассажирской платформы. Въезд поезда на станцию разрешает дежурный поездной диспетчер по сигналу дежурного по станции со скоростью не более 10 км/ч. Получив сообщение об освобождении перегона (участка) и прибытия поезда на станцию, дежурный поездной диспетчер приказом открывает путь и восстанавливает нормальное движение. Переносные сигналы ограждения закрытого пути (участка) устанавливает и снимает дежурный по станции.

При неисправности одного из путей на двухпутном перегоне (участке) по другому пути может быть организовано однопутное движение, обслуживаемое одним составом, по приказу дежурного поездного диспетчера, которым он закрывает путь перегона (участка) и пути станций, ограничивающих его. Все поезда (кроме одного) удаляют с участка. Перед передачей приказа дежурный поездной диспетчер через дежурных по станциям или постам централизации уточняет поездную обстановку, правильность положения стрелок. Входные светофоры полуавтоматического действия со стороны правильного направления должны быть закрыты.

Если же сигналы автоматического действия, то дежурный по станции в торце платформы выставляет переносный сигнал остановки со стороны прибытия в правильном направлении. Правом на передвижение поезда при однопутном движении служит выданная машинисту копия приказа о закрытии пути (участка) на специальном бланке, а также поездной талон. В правильном направлении поезд следует по разрешающим показаниям светофоров или АРС (на пульте в кабине машиниста) с установленной скоростью, а в неправильном направлении — со скоростью не более 35 км/ч.

При снижении видимости, что бывает в тоннелях и на открытых участках при туманах, ливнях, метелях, задымлениях, машинист обязан сообщить об этом дежурному поездному диспетчеру и вести поезд с особой бдительностью, снизив скорость и периодически подавая оповестительные сигналы. Дежурный поезд-

ной диспетчер, получив это сообщение, дает приказ дежурным по станции выдавать на поезда письменные предупреждения. Если видимость светофоров не превышает 10 м, движение на участке прекращается (приказом дежурного поездного диспетчера).

При задымлении или тумане в тоннеле и на станции дежурный диспетчер электромеханической службы включает вентиляционные установки.

О появлении воды в междупутье любой работник метрополитена обязан немедленно сообщить дежурному поездному диспетчеру, который дает приказ о выдаче локомотивным бригадам письменных предупреждений. При затоплении пути выше головок рельсов, а также появлении толчков, просадки пути диспетчер приказом прекращает движение поездов на участке. Восстанавливается движение также приказом дежурного поездного диспетчера по заявке работника службы пути по квалификации не ниже дорожного мастера, переданной по тоннельной связи после устранения неисправности.

Обнаружив посторонних лиц на путях в период движения электропоездов, работники метрополитена обязаны удалить их в безопасное место и сообщить об этом дежурному поездному диспетчеру или дежурному по станции. Диспетчер дает указание дежурному по станции включить рабочее и дополнительное освещение в тоннеле или на наземных участках (в темное время суток), предупредить локомотивные бригады и организовать встречу поездов работниками станций, ограничивающих перегон, или милиции. Машинист, получив такое предупреждение, внимательно следит за свободностью пути и снижает скорость для остановки поезда, не доезжая до человека. Посадив его в поезд, машинист сообщает об этом по поездной радиосвязи дежурному поездному диспетчеру, а затем передает задержанного дежурному по ближайшей станции или работнику милиции.

Посторонних лиц, обнаруженных на парковых путях, дежурный по станционному посту централизации, пользуясь устройствами громкоговорящего оповещения, извещает об опасности прикосновения к контактному рельсу и предупреждает локомотивные бригады составов, выходящих на пути из депо, о нахождении там людей. Дежурный по электродепо принимает меры к задержанию посторонних лиц.

Способы регулирования движения поездов при нарушении графика движения различны. Для выравнивания интервала на одних станциях поезда придерживают, а на других, наоборот, время стоянок сокращают. При больших интервалах на отдельных участках можно организовать оборот поездов на промежуточных станциях — зонное движение. Лишние поезда, скопившиеся на одном из участков, можно снять с линии и поставить в кратковременный отстой.

При необходимости назначают дополнительные, а если движение невозможно, отменяют все поезда. О всех случаях нарушения нормального режима движения пассажирских поездов поездной диспетчер ставит в известность диспетчеров смежных линий, руководство службы и Управления метрополитена, а в необходимых случаях и Управление пассажирского транспорта города.

5. ВОССТАНОВИТЕЛЬНЫЕ СРЕДСТВА

На метрополитене на случай отказа в работе оборудования, пути, подвижного состава, нарушения целостности тоннельных сооружений и других аварийных обстоятельств, угрожающих безопасности движения поездов и жизни людей, в каждом депо в постоянной готовности находятся восстановительные средства и пожарные команды. *Пункты восстановительных средств* (ПВС) оснащены подъемными средствами и специальным оборудованием, необходимым для ликвидации аварий, эвакуации подвижного состава с линии при повреждении его ходовых частей и быстрейшего восстановления нормального движения. Для доставки аварийной бригады и оборудования ПВС имеют специальные автомобили. За каждым пунктом закреплена определенная зона обслуживания. Организацию работы восстановительных бригад и порядок использования средств определяет инструкция, утвержденная Главным управлением метрополитенов.

В каждой технической службе метрополитена организована *скорая техническая помощь*. В своем распоряжении она имеет специальные агрегаты различного назначения, инвентарь, инструменты, запасные части и др. в зависимости от вида обслуживаемых устройств. Аварийные средства находятся на всех дистанциях специализированных служб. На некоторых эксплуатационных участках создан неприкосновенный аварийный запас оборудования, приборов, механизмов, материалов (рельсы, шпалы, стрелочные переводы, электрооборудование, реле, кабели и др.).

Во всех подразделениях организовано круглосуточное дежурство ответственных работников служб и подразделений, которые оперативно, в случае необходимости, обязаны организовать ликвидацию неисправности или последствий аварии и в самые короткие сроки восстановить нормальное движение поездов или работу объекта. Задача работников службы движения во время возникновения неисправностей или задержек в движении поездов — своевременная и правильная информация дежурного поездного диспетчера о случившемся и обстановке с поездами и пассажирами на станции, а также вызов работников соответствующих служб. Одновременно дежурный по станции и другие ее работники обязаны принять меры, используя все возможные средства, к предотвращению аварии или пожара (перекрыть водопроводные задвижки в случае затопления, остановить эскалатор, перекрыть светофоры, закрыть станцию и др.). При вызове скорой технической помощи или восстановительных средств необходимо обеспечить дежурство милиционера или работников станции у вестибюля, а также подготовить эскалатор для перевозки технических средств и аварийной бригады.

Для эвакуации пассажиров и ликвидации неисправности дежурный по станции может привлечь любого работника другой службы, находящегося на станции, который обязан подчиниться его требованиям. О ходе восстановления нормальной деятельности дежурный по станции должен информировать поездного диспетчера.

ГЛАВА 7

ПАССАЖИРСКИЕ ПЕРЕВОЗКИ

1. ПАССАЖИРОПОТОКИ

Строительство новых жилых районов, удаленных от центра города и от места приложения труда, взаимосвязь города с зонами массового отдыха трудящихся, повышение материального и культурного уровня народа — все это способствует увеличению подвижности населения, а следовательно, и образованию новых источников пассажиропотоков. Транспортная подвижность населения растет во всех городах, растут и перевозки общественного городского пассажирского транспорта. Метрополитен, хотя по инженерным сооружениям и организации движения — предприятие железнодорожного транспорта, по сути своей деятельности относится к одному из видов общественного городского пассажирского транспорта. А так как он обладает высокой провозной способностью и более удобен, чем другие виды общественного городского транспорта, его перевозки также из года в год увеличиваются. В Москве, например, удельное значение метрополитена в общегородских перевозках составляет свыше 40%, автобуса — около 33, троллейбуса — 17, а трамвая — 10%. В Ленинграде удельное значение метрополитена в общегородских перевозках составляет свыше 23%, в Киеве — 18, Тбилиси — 29, Баку — 27, Харькове — 16, Ташкенте — 9,5%.

Поскольку метрополитен — один из видов пассажирского городского транспорта, его работу следует координировать с работой автобусов, троллейбусов, трамваев, а также железнодорожных станций пригородного сообщения. Прежде всего провозная способность наземного транспорта, подходящего к станциям метрополитена, должна соответствовать количеству пассажиров, пользующихся последними в данный отрезок времени; пересадка с метрополитена на наземный транспорт и обратно должна быть удобной для пассажиров, чтобы они могли продолжать поездку в нужный им микрорайон города. Остановки наземного транспорта располагают вблизи станции. Особое значение имеет увязка работы метрополитена и железнодорожных станций пригородного сообщения, где в часы «пик» образуются большие потоки пассажиров. Рациональная планировка пересадочных устройств при сооружении станции должна обеспечить соответствующую пропускную способность всех ее элементов с минимальным временем нахождения на них пассажиров, прибывших с железной дороги, удобство пересадки и др. Основные показатели, характеризующие объем работы пассажирского транспорта:

пассажиропоток — количество пассажиров, перевезенных по данному участку, линии за единицу времени: год, месяц, неделя, сутки, час, минута;

пассажирооборот станции — количество пассажиров, совершивших посадку, высадку и пересадку на ней;

пассажироперевозки станции — количество пассажиров, вошедших на станцию с улицы и оплативших проезд, за расчетный промежуток времени. Этот по-

казатель учитывают на метрополитене ежедневно, по нему определяют доход предприятия. Денежную выручку определяют по счетчикам автоматических контрольных пунктов (АКП), сверяя с фактической суммой средств, выгруженных из них, и доле стоимости единых с другими видами городского транспорта билетов (месячных, квартальных, годовых), а также сброшюрованных билетных книжечек для проезда по метрополитену;

объем пассажироперевозок метрополитена (в пассажиро-километрах) — сумма перевезенных пассажиров, умноженная на среднюю дальность поездки. Этот показатель оценивает работу, затрачиваемую на передвижение пассажиров между станциями, поэтому он — главный в финансовой деятельности метрополитена.

На метрополитене учитывают количество перевезенных пассажиров ежедневно по счетчикам АКП. Однако для детального изучения пассажиропотоков этого недостаточно, так как они изменяются как во времени (сезон, месяц, дни недели — рабочие и выходные, часы суток), так и в пространственном отношении (станции, перегоны, направления линий, вагоны поезда). Изучение характера и размеров пассажиропотоков предопределяет развитие сети метрополитена, его техническое оснащение, необходимое количество подвижного состава, размеры движения поездов, мощность тяговых подстанций и их размещение, строительство депо, ремонтных заводов и др. Для повседневного изучения пассажиропотоков, периодического их обследования, обобщения и анализа в службе движения метрополитена при необходимости создается специальная лаборатория. Изучают пассажиропотоки на метрополитене двумя методами: сплошным талонным обследованием и выборочным подсчетом.

Сплошное талонное обследование — наиболее точный метод. Он позволяет получить подробные данные о корреспонденции пассажирских потоков. В его задачу входит определение фактических пассажироперевозок метрополитеном в целом, по каждой его линии и направлению, времени максимальных перевозок в утренние и вечерние периоды «пик», а также наибольшей загрузки 15-минутного интервала в часы «пик», фактического распределения пассажиров по линиям и объединенным вестибюлям смежных станций (посадка); выявление неравномерности пассажиропотоков по часам суток на каждой линии и метрополитене в целом, загрузки всех пересадочных узлов, станций, направлений линий, наиболее загруженных перегонов на направлениях каждой линии, фактической дальности поездки пассажиров на метрополитене в целом и по направлениям линий, следования пассажиров от каждой станции, беспересадочной и пересадочной.

Анализом данных сплошного обследования определяют, соответствуют ли действующие размеры движения поездов пассажиропотокам на линиях, и загрузку подвижного состава. Данные эти представляют проектным и эксплуатационным организациям для увязки пассажиропотоков с маршрутной схемой наземного пассажирского транспорта. При необходимости ими обосновывают реконструкцию пересадочных узлов (станций, связывающих несколько линий метрополитена) или отдельных элементов станций для ликвидации узких мест в пропускной способности.

При сплошном обследовании всем пассажирам при входе в метро выдают учетный талон с зашифрованным номером станции, который при выходе они сдают учетчику. Собирают талоны в подготовленные сумки, замаркированные по времени суток на 15 мин, 30 мин, 1 ч. Этот материал обрабатывают на машинно-счетных станциях, где составляют таблицы, из которых можно извлечь различные сведения о пассажиропотоках, а также на основании которых построить диаграммы. По этим данным анализируют изменения пассажиропотоков, сравнивая их с предыдущими обследованиями, и намечают конкретные мероприятия по улучшению обслуживания пассажиров. Сплошное талонное обследование проводят одновременно по всему метрополитену, как правило, в один из рабочих дней. Недостаток этого способа — большая трудоемкость: в день обследования необходимо привлечь большое число учетчиков, для последующей обработки его материалов требуется большой штат; на обработку данных затрачивается около полугода, стоимость обследования и обработки материала высокая. Поэтому периодичность его 4—5 лет.

Выборочное обследование и подсчет пассажиров делают в промежутках между сплошными обследованиями. Этот способ более простой, экономичный, позволяет быстро получить основные сведения о пассажиропотоках и его изменениях. Выборочное обследование проводят учетчики, подсчитывая количество пассажиров, проходящих через намеченный объект, которым может быть вход или выход станции, вестибюль, эскалатор, вагоны поезда, пересадочные устройства и др. Пассажиров, проходящих через АПК на станцию, можно подсчитать, сняв показания счетчиков через заданные интервалы времени. Обрабатывает материал, как правило, лаборатория обследования пассажирских перевозок, после чего вносятся поправки и изменения в материалы последнего сплошного обследования пассажиров.

2. ОПРЕДЕЛЕНИЕ РАЗМЕРОВ ДВИЖЕНИЯ ПОЕЗДОВ

Изучение пассажиропотоков на метрополитене позволяет установить ряд характерных особенностей в их количественных колебаниях во времени — по годам, месяцам, дням недели, часам суток и др. Анализ изменения пассажиропотоков по месяцам года показывает, что наименьшие перевозки приходятся на февраль, июнь июль и август, что объясняется прекращением занятий в учебных заведениях и выездом трудящихся на период отпусков из города, наибольшие — на март, октябрь, ноябрь и декабрь (рис. 35). В конце года и в начале весны возрастают поездки деловые, в магазины, те-

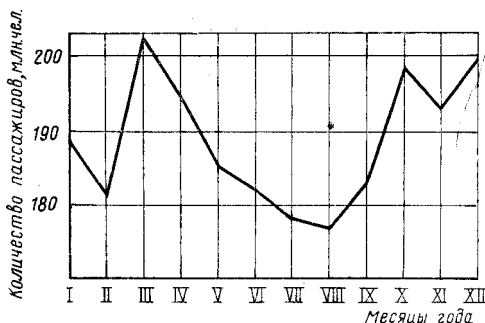


Рис. 35. Распределение пассажирских перевозок по месяцам года

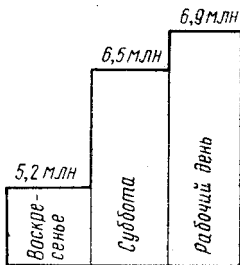


Рис. 36. Среднесуточные перевозки пассажиров по дням недели (тыс. чел.)

атры и на массовые мероприятия, особенно в дни школьных каникул; рекордное на протяжении десятка лет количество перевозимых метрополитеном пассажиров приходится на март и декабрь. Анализ пассажироперевозок (примеры, диаграммы) дан для Москвы, на других метрополитенах картина может быть иной, но принципы и методика оценки те же. По рабочим дням недели перевозки примерно одинаковы (рис. 36). Однако несколько большими они бывают во вторник и среду. Наименьшие перевозки в воскресные дни отдыха. Это объясняется режимом работы не только предприятий, но и культурно-бытовых организаций, магазинов и др. Отличительная черта пассажирских перевозок на всех видах городского транспорта — неравномерность по часам суток (рис. 37). Наибольшие потоки на всех линиях приходится на утренние часы «пик» с 7 до 9 ч, когда каждый час метрополитен перевозит 10—12% суточного количества пассажиров. В середине рабочего дня перевозки резко падают, однако по окончании его, когда начинается разезд трудящихся по домам, снова возрастают и достигают максимума в период с 17 до 20 ч. Вечерние часы «пик» более растянуты, чем утренние, что снижает напряженность.

В связи с ежегодным ростом пассажироперевозок нагрузка в часы «пик» также возрастает и требуется не только увеличение размеров движения поездов, что технически не всегда возможно, но и проведение организационных мероприятий, например, рассредоточение времени начала работы на предприятиях и в организациях города со сдвижкой в 15—30—60 мин.

Направлены пассажиропотоки в утренние часы «пик» в основном от периферийных районов к центру города. Посадка пассажиров в этом направлении с 7 до 9 ч составляет 85—89% общего количества; эскалаторы на центральных станциях и станциях массовой высадки пассажиров работают на подъем, населенность поездов, идущих к центру максимальная, тогда как в обратном направлении они недогружены. Распределение пассажиропотоков в интервале одного часа «пик», например, с 8 до 9 ч, также неравномерно. Для выявления этой неравномерности движение пассажиропотоков учитывают каждые 15 мин. Например, в районе Центрального пересадочного узла (Проспект Маркса, Площадь Свердлова и Площадь Революции) Московского метрополитена находятся министерства союзного и республиканского значения и другие государственные учреждения, рабочий день большинства которых начинается в 9 ч. Этим объясняется, что с 8 ч 30 мин до 8 ч 45 мин пассажиропотоки на выход возрастают почти в два раза.

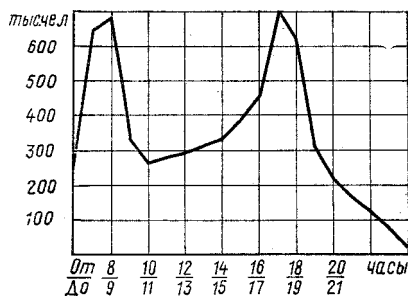


Рис. 37. Распределение пассажирских перевозок на метрополитене по часам суток

Из 6 млн. пассажиров, которые ежедневно совершают поездки по Московскому метрополитену, 43% пользуются пересадками, в том числе 7,2% двойными. 37 станций — пересадочные, это позволяет пассажиру доехать до места назначения, сделав не более двух пересадок. Ряд их за последние годы реконструирован (Центральный пересадочный узел, Киевская и др.). Построены новые пересадочные узлы в центре города — Площадь Ногина, Дзержинская—Кузнецкий мост, Новокузнецкая, Тургеневская—Кировская, Таганская—Марксистская, Баррикадная—Краснопресненская, Горьковская—Пушкинская. Это позволило перераспределить пассажиропотоки между существующими пересадочными узлами, разгрузить их; появились дополнительные связи между линиями.

Распределение пассажиров в вагонах поезда также неравномерно. Это объясняется местом расположения вагона во время стоянки на станции по отношению к выходу. Пассажиры рассчитывают посадку в вагон так, чтобы с наименьшей затратой времени попасть из него на эскалатор, к выходу или в переходной коридор. Особенно это заметно на станциях с одним вестибюлем. Таким образом, расположение планировочно-конструктивных элементов станций предопределяет неравномерность наполнения вагонов в составе и распределения пассажиров по платформе.

Размерами движения называется количество поездов, отправляемых с конечной станции в течение 1 ч в одном направлении. Поскольку такое же количество поездов следует и по другому пути (во встречном направлении), размеры движения выражают в парах поездов в 1 ч. Обследованием пассажироперевозок определяют самый напряженный, максимально загруженный перегон. Цифровые значения пассажиропотоков сводят в специальную («косую») таблицу и на ее основании строят картограмму пассажиропотока. По картограмме легко найти самый напряженный (лимитирующий) перегон на линии. Предположим, что за расчетный период — это перегон в нечетном направлении движения, где за 1 ч была перевезена 41 тыс. человек. Необходимое количество поездов для перевозки максимального пассажиропотока получают по формуле

$$N = \frac{P}{nm} = \frac{41\,000}{6 \times 170} = 40,$$

где P — максимальный пассажиропоток на лимитирующем перегоне;

n — количество вагонов в поезде (принято 6);

m — расчетное количество пассажиров на вагон (170 чел).

Как правило, как в одном, так и в другом направлении пропускается одинаковое количество поездов, поэтому необходимое их число на лимитирующем перегоне означает количество пар поездов на всей линии. Изменение пассажиропотоков в течение суток требует и изменения размеров движения на линии по часам. Определяют их по той же методике, что и в приведенном примере. В позднее вечернее время в вагоне, как правило, всегда есть свободные места для сидения, поэтому интервал между поездами устанавливают 6—10 мин.

ГЛАВА 8

СИСТЕМА ИНФОРМАЦИИ И ОРИЕНТАЦИИ ПАССАЖИРОВ

1. НАЗНАЧЕНИЕ И ВИДЫ ИНФОРМАЦИИ

Рост протяженности трассы, числа линий и станций, охват сетью метрополитена новых жилых районов — все это осложняет пассажиру выбор рационального (наиболее краткого) маршрута следования. Поэтому основная задача системы информации — помочь пассажиру быстро и правильно определить маршрут, свободно ориентироваться на станции, при подходе к ней и в поезде, не прибегая к помощи обслуживающего персонала, а также дать ему возможность планировать поездки не только на станции и в поезде, но и дома. Информация знакомит пассажиров с правилами проезда и безопасного поведения при нахождении в различных местах метрополитена. Средства информации должны быть понятными, броскими, привлекающими внимание. Располагают их последовательно и единообразно на всех возможных путях следования пассажиров. Это тем более важно, что метрополитен в основном — подземная дорога. Целесообразное и комплексное использование всех возможных средств информации в значительной степени способствует повышению провозной способности метрополитена и пропускной способности его отдельных элементов, что с ростом пассажиро-перевозок приобретает все большее значение. Современный уровень развития техники позволяет использовать многочисленные эффективные средства информации: визуальной, акустической, телевизионной в комплексе с радиовещанием, справочно-информационной и печатные издания.

Уже на подходе к станции на улице пассажир встречает эмблему метро — букву М, а в пешеходном переходе к вестибюлю его ведут стрелы—указатели направления. В ряде мест, где станция удалена от основной городской магистрали и застройка района затрудняет к ней путь, на улицах при помощи стоек устанавливают направляющие стрелы с надписью «В метро».

На фасаде вестибюля крупными накладными буквами дано название станций, например:

МПС СССР

**Метрополитен имени В. И. Ленина
станция ПЛОЩАДЬ РЕВОЛЮЦИИ**

Разделение пассажиров по направлениям следования начинается при входе на станцию, для чего на дверях вестибюля сделаны надписи «Вход», «Выход». Указатели, показывающие путь следования пассажиров к поезду, размещают в вестибюле, кассовом зале, подходных и переходных коридорах, на лестницах, эскалаторах и платформах. Количество их и порядок установки зависят в основном от

конструкции и планировки элементов станции. Обратная сторона указателей используется для надписей, необходимых пассажирам, выходящим со станции.

Автоматические контрольные пункты также дают краткую информацию световыми индикаторами: красный свет — «Стой, оплати проезд», зеленый — «Прход свободен, проезд оплачен». Подобную информацию несут и разменные автоматы, где светящееся табло указывает достоинство принимаемых монет и что автомат включал и готов к размену.

В нижней части наклона или в предэскалаторном зале вывешивают указатель, который готовит пассажиров к распределению по направлениям следования поездов. Информация в среднем зале станции и на ее платформах ориентирует пассажиров, главным образом, о направлении движения поездов и маршруте выхода со станции. На платформах станций, через которые проходят поезда двух ответвлений, устанавливают световые табло, где указан маршрут прибывающего поезда. Как правило, они работают автоматически. Световые трафареты над платформой есть и на станциях с путевым развитием или связанных с депо, где необходима высадка пассажиров.

При выходе из вагона пассажира начинает интересовать пересадка на другую линию или выход в город к нужному месту наземной части микрорайона. Большинство станций имеет два противоположных выхода в город, поэтому в среднем зале целесообразно дать информацию об основных улицах, площадях, кинотеатрах, крупных магазинах и направлениях к остановкам наземного транспорта. На пересадочных станциях установлены дополнительные указатели переходов, эскалаторов, лестниц, входящих в комплекс пересадочных сооружений.

Надзор за правильностью надписей и расположением указателей на станции осуществляет ее начальник (а в его отсутствие дежурный по станции). Они должны быть размещены согласно проекту (или нормативов), отвечать своему назначению, содержаться в чистоте.

Указатели (их художественное оформление и надписи), а также панно схем линий метрополитена изготавливают специализированные городские организации и лаборатория информации службы движения, подвешивают и укрепляют на местах работники службы тоннельных сооружений. Тоннельный мастер околотка, в который входит данная станция, персонально отвечает за качество и надежность крепления каждого крюка подвески. Не реже чем один раз в квартал начальник станции вместе со старшим тоннельным мастером и старшим электромехаником освещения проверяет надежность крепления подвесных указателей на станциях и в вестибюлях; подводят электропитание к световым указателям и выполняют все электротехнические работы служба электроподстанций и сетей метрополитена (ЭПС) по заявкам службы движения или ее подразделений.

Аппаратуру радиооповещения и телевидения на станциях обслуживают работники службы сигнализации и связи, а находящиеся в вагонах поезда радиостановки — работники электродепо.

Справочно-информационная служба предназначена для выдачи пассажирам индивидуальных справок по метрополитену. Для этой цели в определенных местах станций, главным образом в вестибюлях, установлены световые табло с над-

писью «Информация» и телефон для связи с Центральным справочным бюро. Чтобы получить нужную справку, пассажир должен снять трубку и, услышав ответ справочного бюро, задать вопрос. Окончив переговоры, трубку следует положить на аппарат телефона. Все справочные точки операторы (один-два человека в смену) обслуживают в порядке очередности.

Печатные информационные издания — схемы линий метрополитена с пояснениями (режим работы метрополитена, длительность поездки между конечными пунктами, протяженность линий), планом города, указаниями маршрутов общественного пассажирского транспорта, а также путеводители по городу и специальные справочники по метрополитену — во многом способствуют ориентации пассажиров.

В ряде городов такие материалы регулярно издают массовым тиражом и распространяют через торговую сеть.

2. ВИЗУАЛЬНАЯ (ЗРИТЕЛЬНАЯ) ФОРМА ИНФОРМАЦИИ

Визуальная информация — наиболее массовая, наглядная и постоянно действующая. На всех станциях вывешены: Правила пользования метрополитеном, схемы его линий, различные указатели (трафареты), эмблемные знаки, символы, пиктограммы и сделаны надписи накладными буквами на стенах. Все это в ряде случаев заменяет тексты объявлений и ускоряет зрительное восприятие информации о направлениях движения поездов и следования пассажиров, расположения пересадочных станций и др. Разнообразие архитектуры станций также в определенной степени служит визуальной информацией.

Правила пользования метрополитеном вывешивают рядом со схемой линий в вестибюлях (у контрольно-пропускных пунктов), в вагонах и др.; выписки из Правил — у эскалаторов, в кассовых залах и в других местах. Трасса метрополитена на схеме дана в цветном изображении, постоянном для каждой линии. Схемы изготавливают типографским способом на бумаге и пластикатной основе, рисуют на стекле и т. п. Вывешивают их в вестибюлях при входе, на пересадках и в других местах, где это возможно, а также в вагонах поезда (не менее двух на вагон). В вестибюлях наиболее крупных станций схемы дополнены системой автоматики, при помощи которой, нажав кнопку нужной станции, можно высветить маршрут поездки.

Надписи (наименование станции) на зданиях и павильонах вестибюлей, на путевых стенах (напротив посадочных платформ), стенах пешеходных переходов, пилонах средних залов и др. выполнены накладными буквами (литыми из металла) различных размеров и шрифтов, которые крепят непосредственно на облицовку стен, для чего на задней стороне каждой буквы находятся штифты.

Подвесные типовые *указатели* различных размеров (150×50; 140×40; 130×30; 120×20) изготавливают из стекла толщиной 3—4 мм в металлическом обрамлении под бронзу и без него. В последнем случае стекло размещают на подрамниках из фанеры и крепят к ним металлическими скобами (кляммерами). За ушки при

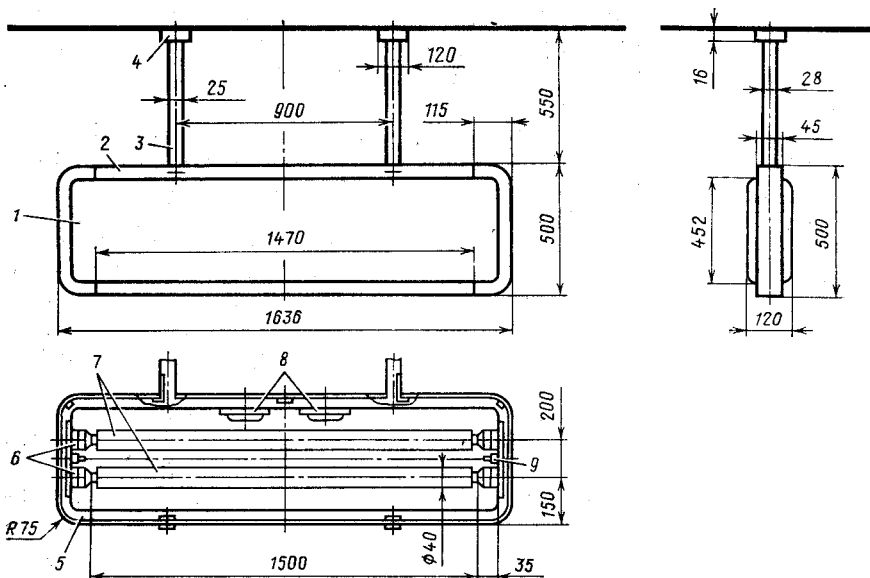


Рис. 38. Типовой световой указатель

помощи подвесных тяг указатели подвешивают к потолку или проему на высоте 2,5—3,5 м от уровня пола. Подвесные тяги закрепляют за железную арматуру конструкции перекрытия или за крюки, заделанные в бетон на глубину не менее 10 см. Надписи на указателях выполняют коричневым или черным цветом на молочно-белом фоне. На ряде станций вместо стекла указатели изготовлены из оргстекла толщиной 10—12 мм без подрамников.

Световые указатели более совершенны. Они украшают станции и лучше воспринимаются пассажирами, удобны в эксплуатации. Их применяют как основной тип указателей при сооружении новых станций и ими планомерно заменяют указатели на действующих линиях. Изготавливают их из светотехнического молочно-белого оргстекла нескольких размеров (163×50; 130×40; 120×25 и т. п.). Указатель (рис. 38) состоит из светового экрана 1 в обрамлении 2, двух штанг 8 с потолочными розетками 4 для подвески к потолку и подводки монтажных проводов от электросети. Внутри раскрывающейся коробки экрана на каркасе 5 в патронах бустановлены две люминесцентные лампы 7 (тип АБ-80 длиной 150 мм) напряжением 220 В, два дросселя 8 и два стартера 9. Монтаж выполнен проводом ПВ-500 — 1 мм² (рис. 39). Каждая лампа 1 присоединена к цепи освещения через самостоятельный дроссель 3 и стартер 2 — две металлические пластины, которые нагреваются от первого импульса тока и замыкают цепь. В газонаполненной люминесцентной лампе происходит вспышка и она становится проводником электрического тока. Дроссель выполняет роль регулятора (балансера), постепенно увеличивающего подачу (наращивание) напряжения и тока, а также защищающего лампу от мгновенной перегрузки. После полного зажигания лампы пластины стартера разрываются и ток протекает от дросселя через лампу по обратному проводу в сеть.

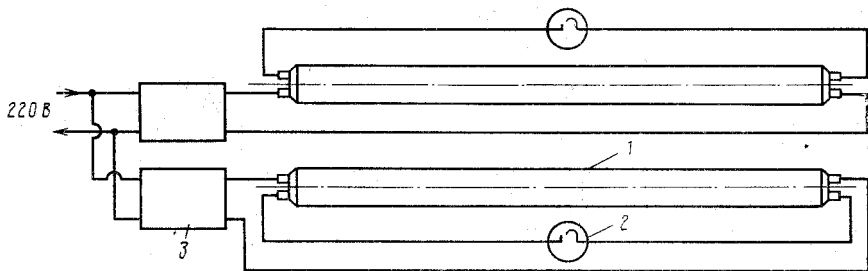


Рис. 39. Электрическая схема светового указателя

Надписи на указателе делают с двух сторон светового экрана черной масляной краской, легко смываемой растворителем, что немаловажно, если нужно переписать текст — дополнить или изменить его. А необходимость в этом возникает довольно часто, что связано с вводом в эксплуатацию новых линий, участков, станций и др.

Разновидность светового указателя — *световой трафарет*, отличающийся лишь уменьшенными размерами (630×465) и типом ламп. Трафареты подвешивают над пассажирскими платформами станций с путевым развитием, а также связанных с передачей составов в депо и на другие линии метрополитена. Нормально лампы у трафаретов погашены, загораются они, когда надо оповестить работников станции и локомотивную бригаду о маршруте следования составов: в отстой, в депо и др. Включаются трафареты со станционных постов централизации, а на ряде станций автоматически в зависимости от маршрута следования поезда (в тупик, в депо, на ветку и т. п.).

Указатели на путевых стенах (противоположных платформе) представляют собой однолинейную схему данной линии с наименованиями всех станций в порядке следования поезда. Под названиями пересадочных станций подвешивают трафареты (подвески) с перечислением станций, на которые возможна пересадка. Указатели эти (рис. 40) состоят из отдельных элементов (шаблонов № 1, № 2 и т. д.), которые крепят шурупами на стене цепочкой. Однолинейная схема и подвески выполнены на стекле с фанерным подрамником толщиной 10—12 мм. Ширина полосы 114 мм, подвески 350 мм, длина последней 1000 или 700 мм в зависимости от числа станций, названия которых размещены на ней. Наименование

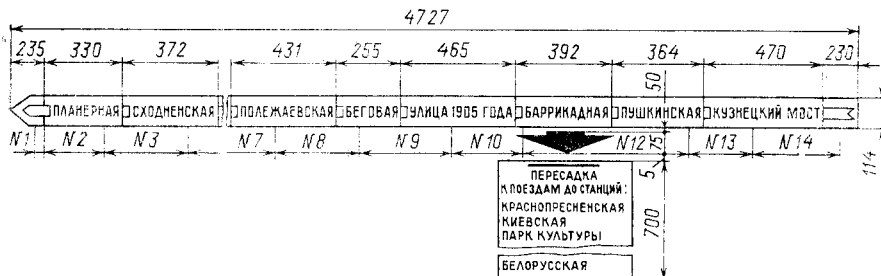


Рис. 40. Указатели на путевых стенах

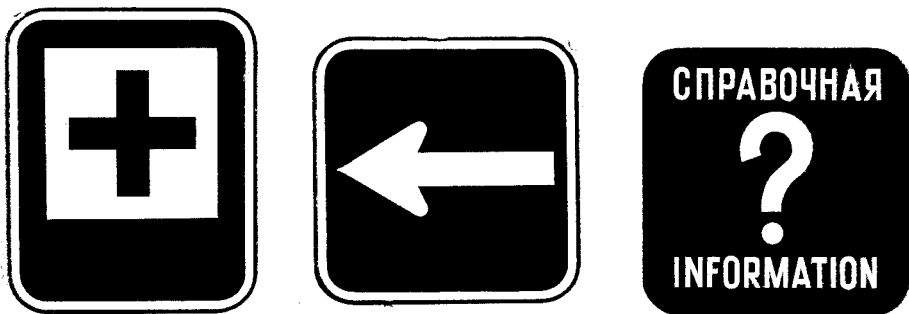


Рис. 41. Символы

данной станции выполнено красным цветом. Между наименованиями станций находятся цветные вставки (каждой линии присвоен свой цвет), а между пересадочной станцией и подвеской монтируется указательная стрелка. Цепочки с наименованием станций повторяются вдоль путевой стены два— шесть раз.

Кроме того, указатели и трафареты, выполненные на стекле, металле, пластике, с информацией о наземной части микрорайона станции: улицах, площадях, крупных магазинах, театрах и др., об остановках маршрутов наземного транспорта (автобусов, троллейбусов, трамваев, такси) размещают на колоннах, стенах, отдельных стойках на высоте 1,5—2,5 м от пола.

В вагоне, кроме схем линий метрополитена и правил пользования метрополитеном, над окнами или дверными проемами размещают указатели порядкового проследования станций данной линии и возможных пересадок. Их изготавливают из пластика в типовом цветном изображении. На каждой двери вагона сделана предупредительная надпись «Не прислоняться», а над диванами — символы «Места для пассажиров с детьми и инвалидов».

На дверях служебных помещений (дежурных по станции, медпунктов камер забытых вещей, туалетов и т. д.) также вывешены соответствующие трафареты с надписями или символами. В практике дорожной информации все чаще прибегают к кратким графическим условным знакам, которые позволяют заменить тексты объявлений и ускорить зрительное восприятие их пассажирами. Этот вид информации широко использован на метрополитенах Праги, Токио, Парижа и др.

Эмблема — условный знак, связанный с определенным понятием Метрополитену присвоена эмблема — начальная буква его названия М, которая имеет строгую форму и очертание (стандарт). Эмблему эту, выполненную из газосветных трубок, останавливают над входом в вестибюль станции на достаточной высоте так что ее хорошо видно с улицы на значительном расстоянии Включается и выключается ее подсветка автоматически при помощи фотореле в зависимости от степени дневного освещения улицы Эмблема метрополитена печатается на всех схемах его линий и других информационных изданиях, нанесена на форменной спецодежде обслуживающего персонала и др.

Символы — это графические условные обозначения (знаки), присвоенные определенной сфере обслуживания или указывающие направление движения (рис. 41). Например, на станциях они обозначают помещения здравпункта, расположение

средств пожаротушения и др. *Пиктограммы* — это рисунки, условно изображающие действие человека (рис. 42), например, идущего по лестнице (переход). Если изображение человека в динамике движения перечеркнуто красной чертой, это означает, что проход закрыт. Конструктивно символы и пиктограммы размером 60×60 см выполнены аналогично световым указателям.



Рис. 42. Пиктограмма

Броскость, наглядность и доходчивость визуальной информации зависят от размеров и формы знаков, количества их на единицу площади, освещенности, яркости, угла наблюдения и времени, за которое можно прочесть текст. Все это следует учитывать при проектировании станции.

Необходимой и важной визуальной информацией служит ограничительная линия, обозначенная чертой или плиточными шашками вдоль платформы на расстоянии 0,5—0,6 м от края. За нее в целях личной безопасности пассажиры не должны заходить в ожидании поезда. Место остановки первого вагона поезда обозначено полосатой рейкой, уложенной между рельсовыми нитками на шпалах.

3. АКУСТИЧЕСКАЯ ИНФОРМАЦИЯ И ЗАМКНУТАЯ СИСТЕМА ТЕЛЕВИДЕНИЯ

Акустическая информация, в основном радиооповещение, наиболее доступна для восприятия большинству пассажиров и самая массовая, поскольку может одновременно охватить всех пассажиров не только данной станции, но и группы станций и всего метрополитена в целом. Вместе с тем она очень оперативна и ее можно довести до сведения пассажиров в течение нескольких секунд. Это особенно важно, когда возникают перебои в движении или изменяется режим работы метрополитена. На отечественных метрополитенах радиофицированы все станции и уличные подходы к ним, вагоны, электродепо и другие объекты. Для этого на диспетчерском пункте имеются устройства радиовещания. На каждой станции есть радиоузел. Передачу можно вести с центрального пункта одновременно на все станции или выборочно (избирательно). Кроме того, на всех станциях есть система местного радиовещания. Передачу можно вести по зонам: вестибюль, платформа и средний зал, эскалаторы или одновременно по всей станции. Пульт местного радиовещания установлен в помещении дежурного по станции или в дикторской (специальном помещении, расположенном рядом с его кабиной). Передачу ведет дежурный по станции или его помощник.

Устройства радиовещания позволяют станционным работникам со своего рабочего места при помощи местных выносных постов радиооповещения передавать пассажирам необходимую информацию. Выносные посты устанавливаются на рабочем месте контролера у контрольно-пропускного пункта, дежурного у эскалатора и др. Дежурный по станции, находящийся на платформе, пользуется переносной портативной радиостанцией, которая позволяет ему связаться с поездным диспетчером.

Следует иметь в виду, что на подземных линиях качество радиопередач (акустика) в значительной мере зависит от габаритов и контуров сооружений, облицовочных материалов, шума, создаваемого проходящими поездами, и др. Чтобы обеспечить более высокое качество звучания, динамики делают небольшой мощности (2—3 Вт) и размещают на станциях довольно часто (на расстоянии 10—15 м друг от друга) на высоте 2—2,5 м от пола. Радиооповещение используют и на подходах к вестибюлям станций, расположенных у спортивных стадионов, железнодорожных вокзалов, в часы «пик» при массовом скоплении пассажиров. В вестибюлях и кассовых залах радиовещание помогает организовать пассажиропоток, а на платформах — ускорить посадку в поезда.

Через систему радиовещания периодически передают правила пользования метрополитеном, изменения в направлении пассажиропотоков в связи с реконструкцией станций, ремонтом эскалаторов и др. Объявления, которые повторяются неоднократно, предварительно записывают на магнитофонную ленту.

Особое место радиооповещение занимает в поездах, здесь оно действует постоянно (объявления очередных станций и возможных пересадок и т. п.), для чего вагоны оборудованы автоматическими устройствами (радиоинформатор). Не исключена и возможность передачи самим машинистом внеплановой информации, касающейся изменения режима движения поездов. Динамики в вагонах размещены в вентиляционных черпаках, а аппаратура и управление средствами радиовещания сосредоточены в кабине машиниста. Все линии метрополитена оборудованы и системой поездной радиосвязи, позволяющей поездному диспетчеру вести переговоры с машинистом поезда.

Информацию при помощи замкнутой (местной) системы телевидения в комплексе с радиооповещением используют сравнительно недавно и большого распространения на отечественных метрополитенах она еще не получила. Система предусматривает размещение в наиболее напряженных местах станции (на платформах, у гребенок эскалаторов, в кассовом зале, у контрольно-пропускных пунктов, на переходах и др.) передающих телевизионных камер, которые в ряде случаев имеют устройства для поворота в вертикальной и горизонтальной плоскостях. В специальном помещении при дежурном по станции (или поездном диспетчере) устанавливают несколько телевизионных экранов и настольный пульт, который позволяет подключать к экрану нужную камеру, настраивать телевизор, менять масштабность объекта на экране. Тут же расположен микрофон для информации пассажиров. При ограниченном штате обслуживающего персонала и больших территориях пересадочных станционных узлов телевизионные устройства помогают работникам метрополитена организовать пассажиропотоки и контролировать выполнение графика движения поездов.

При проектировании новых линий предполагается шире использовать средства замкнутого телевидения на пересадочных станциях, а также специально прицеленные телевизионные камеры для контроля за проходящими поездами (просмотра номера секции и маршрута состава на экране). Станции при этом оборудуют аппаратурой промышленного телевидения.

ГЛАВА 9

КОММЕРЧЕСКАЯ РАБОТА

1. ПОРЯДОК ОПЛАТЫ ПРОЕЗДА

Коммерческая работа на станциях сводится к следующему:

создание условий для быстрой и полной оплаты пассажирами проезда и провоза ручного багажа;

обеспечение сохранности денежных средств и ценностей;

ежедневная обработка денежной выручки и своевременная сдача ее в Госбанк;

правильный и своевременный учет наличных денег, бланков строгого учета и составление отчетности в установленные сроки;

контроль за бесперебойной работой разменных, контрольных автоматов и счетно-денежных машин.

Проезд и провоз багажа пассажиры оплачивают на контрольно-пропускных пунктах в вестибюлях при входе на станции. На метрополитенах действует единый тариф на проезд (независимо от дальности поездки) и провоз каждого места ручного багажа (выше установленного размера) — 5 коп. Процесс оплаты проезда (размен и прием монет, последующий их пересчет) автоматизирован и механизирован, что позволяет быстро и оперативно обслужить пассажиров меньшим числом служебного персонала. В комплекс контрольно-пропускного пункта входят устройства и помещения:

автоматические (контрольные пункты (АКП), принимающие пятикопеечные монеты и не позволяющие пройти пассажиру, не оплатившему проезд. Многие станции оборудованы и автоматическими пунктами (ПКА), установленными у выходных дверей вестибюля, которые позволяют пассажирам свободно выйти на улицу, но предотвращают вход на станцию;

пункты неавтоматического (ручного) контроля с перекрывающимися дверцами, управляемые дежурным контролером. Здесь проверяют проездные документы у пассажиров, пользующихся бесплатным проездом или многоразовыми билетами; погашают разовые билеты и контролируют оплату провоза багажа (опусканием монет в расположенный вблизи АПК);

разменные (никелевых монет на пятикопеечные) и обменные (мелких бронзовых монет на сумму 5 коп. на пятикопеечные) автоматы;

разменные (бумажных денежных купюр и никелевых монет) кассы;

кассовые помещения, как правило, состоящие из трех смежных комнат: собственно кассы, помещения для пересчета монет и комнаты старшего кассира, здесь хранят наличные деньги и бланки строгой отчетности. Помещения оборудованы в соответствии с требованиями, предъявляемыми к ним, и оснащены несгораемыми шкафами, электронно-счетными машинами, охранной сигнализацией и др.

Содержание и обеспечение нормальной работы технических устройств контрольнопропускных пунктов возложены на механиков АКП и разменных автоматов службы СЦБ и связи.

Книги и бланки коммерческой отчетности делятся на учетные по пассажирским перевозкам (в них ежедневно фиксируют количество перевезенных пассажиров) и отчетные по денежной выручке (где ежедневно отражается финансовая деятельность станции). Все книги должны быть прошнурованы и полностью пронумерованы, в конце книги общее количество листов удостоверяет подписью начальник финансового отдела управления метрополитена. Сроки сдачи отчетности также определяет финансовый отдел управления. Все учетные и отчетные формы и их копии хранятся в архиве станции в течение установленных сроков.

Кассовые операции: получение от пассажиров платы за проезд, выгрузка денег из АКП и разменных автоматов, обработка денежной выручки и др. — выполняет штат работников станции или специально выделенная группа — счетная комиссия. Порядок их работы и должностные обязанности определены инструкцией по организации коммерческой работы станции и ведению станционной коммерческой отчетности.

Примерно 70% общего числа пассажиров, входящих на станции, пользуются автоматическими контрольными пунктами, а остальные, заранее оплатившие проезд (многократные билеты — месячные, квартальные и др. или разовые) или имеющие право бесплатного проезда, следуют через пункты ручного контроля. Проездными документами (платными и бесплатными), дающими право проезда по метрополитену, служат:

- служебные билеты формы 1-А;
- разовые билеты, сброшюрованные в книжки по 10 шт.;
- месячные проездные билеты на предъявителя;
- служебные удостоверения и служебные билеты формы М;
- единые месячные и квартальные билеты на предъявителя и именные для проезда на всех видах городского транспорта (кроме такси);
- проездные билеты народных депутатов, Героев Советского Союза, Героев Социалистического Труда и лиц, награжденных орденами Славы и Трудовой Славы всех трех степеней;
- проездные билеты персональных пенсионеров, инвалидов Отечественной войны, следователей органов прокуратуры и др., оговоренные в инструкции по организации коммерческой работы станции и ведению станционной коммерческой отчетности.

Кроме того, правом бесплатного проезда по метрополитену без предъявления документов пользуются инвалиды без обеих ног, обеих рук, без руки и ноги или с параличом двух конечностей;

работники милиции в форменной одежде, военнослужащие срочной службы и курсанты военно-учебных заведений во время нахождения в отпуске. Образцы всех видов проездных документов находятся на станции (один экземпляр), в дистанции движения (один экземпляр), а также в аппарате службы движения и финансовом отделе Управления метрополитена. Эти образцы — документы (бланки) строгой отчетности. Случаи их утери или порчи должны быть строго расследованы установленным порядком. Размещает заказы на изготов-

ление всех видов проездных билетов, книг и бланков отчетности, а также снабжает ими станции финансовый отдел Управления метрополитена.

2. КАССОВОЕ ХОЗЯЙСТВО

Обеспечивают пассажиров разменной монетой для оплаты проезда и билетами кассы (размена, обмена денег и продажи билетов), а также разменные и обменные автоматы. Кассы обслуживаются старшими операторами, несущими сменное круглосуточное дежурство, и операторами, работающими по графику, составленному начальником станции. В кассах пассажир может приобрести за наличный расчет билеты следующих видов:

 проездные на предъявителя для проезда по метрополитену на месяц;

 единые проездные на предъявителя для проезда на всех видах городского пассажирского транспорта (кроме такси), на месяц и на квартал;

 разовые для проезда по метрополитену, сброшюрованные в книжечки по 10 шт.

Абонементные билеты, сброшюрованные в книжечки, продаются кассами станций ежедневно; месячные и квартальные — начиная с 23 числа каждого месяца на следующий месяц, время продажи устанавливает начальник метрополитена. На проданных многоразовых билетах ставится штамп метрополитена. С 16 по 22 число каждого месяца единые и разовые проездные билеты в опломбированных мешках доставляет в кассы станции представитель склада бланков строгого учета по накладной; остальные виды билетов — не реже одного раза в неделю согласно графику, утвержденному начальником финансового отдела Управления метрополитена. Одновременно представитель склада принимает от старшего оператора станции непроданные за текущий месяц билеты, поштучно просчитывая их. Оформляют прием и сдачу билетов между кассой станции и складом, а также передачу их старшим оператором оператору для продажи документами и порядком, предусмотренными Инструкцией по организации коммерческой работы станций и ведению станционной коммерческой отчетности.

Число устанавливаемых на станции разменных автоматов зависит от пассажиропотока в часы «пик» (чтобы не было очередей). Нормальное положение разменных автоматов на станциях — включенное, о чем свидетельствует светящееся табло в верхней части, указывающее достоинство размениваемой монеты (10, 15, 20 коп.). На каждый разменный автомат старший оператор открывает лицевой счет, в котором указаны: завод-изготовитель, тип, заводской и порядковый номера автомата, даты его выпуска и установки на станции. В этот счет систематически записывают дату и время каждой загрузки и выгрузки монет и обнаруженные при этом отклонения в сумме денег. Выгружают никелевые монеты из разменного автомата после того, как загруженные в него пятикопеечные монеты будут использованы. Частичная выгрузка или замена никелевых и бронзовых монет в автоматах, как правило, не допускается.

Чтобы в накопительный канал не могли попасть из бункера деформированные монеты, которые, заклинившись, выведут автомат из строя, загружают его

подготовленными пятикопеечными монетами. Делают это при пересчете денег, отсортировывая и изымая деформированные и неполноценные монеты. Чтобы перезарядить разменный или обменный автомат при полном расходе пятикопеечных монет в бункере, необходимо выполнить следующие операции:

подготовить пятикопеечные монеты;

записать в лицевом счете время и сумму загружаемых денег (1 000—2 000 монет одновременно);

отключить охранную сигнализацию на щитке в помещении старшего оператора и открыть дверцу автомата ключом;

вынуть копилку с никелевыми монетами и пересыпать их в специальный денежный мешок, имеющий тот же номер, что и автомат;

проверить бункер и убедиться, что в нем нет монет;

загрузить бункер пятикопеечными монетами, включить автомат, нажав кнопку «Пуск», и проверить его действие (3—4 раза), разменяв соответствующую монету;

закрыть дверцу автомата, убедиться, что она заперта надежно, и включить охранную сигнализацию;

пересчитать на счетно-денежной машине, выгруженные из копилки автомата никелевые монеты. При расхождении сумм, выгруженной из автомата и указанной в лицевом счете, пересчитать монеты вторично и действовать согласно Инструкции по коммерческой работе станции и ведению станционной и коммерческой отчетности.

Старшие операторы и операторы, обслуживающие разменные автоматы, обязаны устранять простейшие неисправности в их работе (засорение накопителя деформированными монетами, застревание никелевых монет в монетном механизме и др.). При более сложной неисправности автомат выключают с соответствующей записью в книге ремонта и вызывают электромеханика, обслуживающего станцию. Приступить к осмотру и ремонту разменного автомата электромеханик может только с разрешения и в присутствии старшего оператора или оператора. Если для ремонта требуется длительное время (более 30 мин), оператор обязан выгрузить деньги из автомата.

На каждой станции в кассе, кроме выручки, сдаваемой ежедневно в Госбанк, есть постоянная сумма денег — пятикопеечных монет, которая находится в разменных автоматах и кассе (совершая оборот между ними), называемая *разменным фондом*. Эту сумму устанавливает служба движения (из выделенных финансовым отделом Управления метрополитена оборотных средств) для каждой станции отдельно. Ее можно увеличивать или уменьшать по указанию начальника службы движения в зависимости от изменения пассажиропотока. Разменный фонд пятикопеечных монет подвергается утечке, так как пассажиры уносят часть монет. Поэтому он требует постоянного пополнения. Завозят разменную монету в кассы станции инкассаторы Госбанка по определенным дням недели; сумма завоза предварительно согласовывается со старшим оператором. Порядок обеспечения разменной монетой может быть и иным.

Пятикопеечные монеты доставляют из Госбанка в расфасовке по 50 руб. в каждом мешке (с ярлыком и пломбой Госбанка). Старший оператор станции

выдает инкассатору кредитные билеты или никелевые монеты каждого достоинства в отдельности в сумме 100 руб. в мешках (с ярлыком станции и пломбой старшего оператора). На ряде станций (с согласия службы движения) взамен наличных денег выдают инкассатору Госбанка квитанцию специальной формы — (безналичный расчет). Копию ее на следующий день пересылают в бухгалтерию службы движения для расчетов и перечисления денег на расчетный счет службы. Полученный из Госбанка разменный фонд взвешивают в кассе. Обнаружив отклонение, мешок не вскрывают, а составляют акт. Затем вместе с представителем Госбанка пересчитывают монеты и предъявляют претензии к отделению Госбанка. Учет движения суммы разменного фонда на станции ведут в специальной книге.

3. ВЫГРУЗКА МОНЕТ ИЗ АКП И УЧЕТ ВЫРУЧКИ

Монеты, опускаемые пассажирами в АКП, после проверки габарита и магнитного признака попадают в денежный бункер, который находится в корпусе автомата в опечатанном состоянии. Число поступающих монет контролирует счетчик АКП.

Для выгрузки монет из АКП и последующего подсчета денежной выручки на каждой линии создана счетная комиссия из трех человек, председатель ее — старший оператор станции, а члены — операторы дистанции. На некоторых метрополитенах страны счетных комиссий нет, порядок выгрузки денег устанавливает начальник метрополитена по согласованию с Главным управлением.

Работает счетная комиссия строго по графику, который предусматривает время выезда на каждую станцию. Утверждает его начальник дистанции или службы движения. Прибыв на станцию и представившись старшему оператору станции, члены счетной комиссии вместе с ним и в присутствии работника милиции выгружают деньги из АКП, предварительно проверив оттиски печати (плашки) на пломбах денежных бункеров, сняв и записав в Натурную книгу показания счетчиков и номер своей печати (плашки).

После открытия заслонки деньги из бункера (самотеком) сыплются в брезентовые сумки (мешки), заготовленные для каждого АКП индивидуально. Наполненные сумки (мешки) складывают в специальные денежные закрытые тележки и транспортируют в кассовое помещение для пересчета на электронно-счетной машине. Бункера вновь опечатываются.

При отсутствии печати или нарушении оттиска, несоответствии записей в документах с наличием ценностей и др. счетная комиссия вызывает начальника станции, а когда его нет, дежурного по станции и составляет акт, руководствуясь инструкцией по коммерческой работе станции и ведению станционной коммерческой отчетности. Наличие необходимого количества монет в каждой сумке определяют как разность показаний счетчика АКП предыдущей и данной выгрузки. Вычислив ее, комиссия в полном составе приступает к пересчету фактического наличия монет, тщательно сортируя их, изымая суррогаты, монеты старого образца и другого достоинства.

Выручка от АКП вместе с выявленными излишками от монет достоинством 50 коп. и др. приходится в кассу станции по книге регистрации выручки с подписями всех членов комиссии и принимается старшим оператором под материальную ответственность по книге передачи наличных денег. При отклонениях выручки от показаний счетчика снова включают АКП. Монеты из бункера до отъезда членов счетной комиссии на другую станцию опять выгружают. Результат контрольной выгрузки регистрируется в книге учета выручки АКП и включается в сводный акт (отдельной строкой). Все отклонения и причину нарушения нормальной работы АКП выясняет комиссия с участием начальника станции.

На ряде станций метрополитена в праздничные дни или в дни крупных мероприятий в городе (на стадионах, парках и т. п.) на контрольных пунктах сосредотачивается большое количество пассажиров. Для быстрого и оперативного пропуска их на станцию и полноты сбора выручки дополнительно к АКП устанавливают металлические бункера, называемые *денежными копилками*. Собранные в них монеты пересчитывают коммиссионно работники станции и приходят по акту в книгу регистрации выручки АКП. Однако так как у них нет контрольных счетчиков принятых монет, необходима особая бдительность обслуживающего персонала к сохранности денежных средств. Поэтому установку денежных копилки и учет выручки из них обуславливают специальные правила.

4. ПЕРЕДАЧА ДЕНЕЖНОЙ ВЫРУЧКИ В ГОСБАНК И ОТЧЕТНОСТЬ

Все денежные средства, поступающие от пассажиров в качестве оплаты за проезд (выручка метрополитена), ежедневно сдаются в Госбанк через инкассатора, который приезжает на каждую станцию на специально оборудованной автомашине в определенное время по графику. Ко времени заезда инкассатора старший оператор станции готовит сумку с денежной выручкой: сортирует денежные билеты по купюрно, подсчитывает и связывает в пачки; разменную монету сортирует по достоинству и кладет в мешочки или сумки. На банковские сумки накладывают пломбы (на крепком шпагате) с четким и ясным оттиском банковского пломбира и пломбира старшего оператора станции. К каждой денежной сумке составляют препроводительные ведомости в трех экземплярах за подписью старшего оператора. Первый экземпляр вкладывают в сумку с выручкой, второй передают инкассатору, а третий остается в кассе, на нем инкассатор расписывается в приеме сумки, ставит дату и штампель Госбанка.

Прибыв на станцию, инкассатор предъявляет старшему оператору удостоверение личности с фотокарточкой, доверенность на право инкассации, явочную карточку данной станции и возвращает порожние денежные сумки с номерами, закрепленными за станцией. Работник охраны метрополитена обязан встретить и проводить инкассатора от кассы до специальной автомашины.

Выручку, подсчитанную и рассортированную по достоинству, складывают в денежные сумки по мере накопления монет: бронзовых — в сумме 100 руб. и никелевых — 500 руб. Сильно загрязненные, разорванные, склеенные, залитые

краской, с надрезами, протертостями и масляными пятнами денежные купюры не допускается выдавать пассажирам на размен; их сдают в отдельной упаковке вместе с выручкой в Госбанк. Если возникнут недоразумения, денежные сумки может вскрыть для пересчета старший оператор обязательно в присутствии начальника станции или дежурного по станции, составив акт и указав в нем причину и результаты пересчета.

О движении материальных ценностей, находящихся в ведении кассы, станция периодически отчитывается по формам и правилам Инструкции по организации коммерческой работы станции и ведению станционной коммерческой отчетности. Ежедневно старший оператор ночной смены готовит сведения о суточной продаже билетов, сумме выручки, полученной из АКП и сданной в Госбанк. Эти сведения представляют в финансовый отдел Управления метрополитена. Общая сумма выручки, установленная по лицевым счетам и сводному акту, должна соответствовать сумме, посылаемой в Госбанк с препроводительными ведомостями.

Два раза в месяц старший оператор ночной смены составляет отчет о движении ценностей, где отражает наличие и расход всех видов билетов, фактическое количество выгруженных пятикопеечных монет, сумму выручки из АКП и др. Отчет представляется в финансовый отдел Управления метрополитена. Ежемесячно 1-го числа старший оператор составляет акт (на основании лицевых счетов) о результатах работы разменных автоматов.

Все документы, на основании которых приходуются и списываются в расход ценности, подшиваются в папки-скоросшиватели, которые хранятся в кассе. Монеты старого образца и суррогат учитывают в специальном журнале и сдают на склад бланков строгого учета в мешочках с накладной.

5. СОХРАННОСТЬ ДЕНЕЖНЫХ СРЕДСТВ И МАТЕРИАЛЬНАЯ ОТВЕТСТВЕННОСТЬ

Сохранность выручки и других ценностей, находящихся в кассах станций, автоматических контрольных пунктах, разменных, обменных автоматах и других денежных механизмах обеспечивает ряд условий, предусмотренных инструкцией по организации коммерческой работы станции и ведению станционной коммерческой отчетности. Старшие операторы и операторы несут материальную ответственность за сохранность билетов, разменного фонда и других ценностей. Помещения касс изолируют от других помещений, оборудуют охранной сигнализацией и телефонной связью. В дверях, которые запирают на два замка и предохранительную цепочку, есть смотровое отверстие (глазок). На наружные окна устанавливают металлическую решетку. Входить в кассовые помещения имеют право лишь лица, предусмотренные инструкцией.

Рабочие места старших операторов и операторов, контрольно-пропускные пункты, разменные автоматы оборудованы охранной сигнализацией, которая постоянно находится в рабочем состоянии, на щитке ее горит сигнальная лам-

па «Включено». Отключать сигнализацию разрешается только с ведома старшего оператора, когда оператор находится у разменных автоматов (загрузка, выгрузка, устранение неисправности, ремонт электромехаником). При нарушении цепи охранной сигнализации лампа «Включено» гаснет, гудит ревун. Тогда старший оператор отключает сигнализацию и принимает меры к обеспечению сохранности денежных средств, вызывает электромеханика и делает запись в книге ремонта. Щитовые помещения, из которых подается питание охранной сигнализации, должны быть заперты на замок. Допуск к ним посторонних лиц запрещен.

Каждые разменный и обменный автоматы, каждая тумба АКП с денежным бункером также должны быть заперты на замок индивидуальным ключом. Ключи находятся в кассовом помещении и выдаются только операторам, членам комиссии или электромеханикам с разрешения старшего оператора.

Транспортируют билеты и деньги в другие кассовые помещения или вестибюли в закрытом виде в сопровождении работника милиции.

Хранят денежные средства и другие ценности в комнате старшего оператора в несгораемых или железных шкафах запертыми на замок. Ценности, выдаваемые операторам, они хранят на рабочих столах в ящиках под замками. Здесь должны находиться только небольшие суммы разменной монеты для текущих расчетов с пассажирами. Уходя из кассы, оператор обязан убрать все билеты и деньги в ящик, запереть его на замок, занавесить окно, ключ хранить у себя, а по окончании смены сдать старшему оператору или своему сменщику.

Рабочие места операторов разделены перегородками, свободные кассовые окна заперты и занавешены. Хранить личные деньги и другие предметы в шкафах, предназначенных для станционных денег и ценностей, запрещается. О всех неисправностях кассовых помещений старший оператор немедленно сообщает начальнику станции или дежурному по станции.

На станциях метрополитена введена при согласии всех работников кассы и местного комитета профсоюза *бригадная материальная ответственность*. В состав бригады входят старшие операторы и операторы. Бригада принимает на себя полную материальную ответственность за все переданные ей под отчет ценности. Коллектив бригады имеет право заявить отвод работнику, который не может обеспечить сохранность ценностей; требовать предоставления соответствующих помещений, оборудования и инвентаря для хранения ценностей; проверять сохранность ценностей; принимать участие в их инвентаризации и иметь доступ к ним в установленном порядке и др. Бригада может быть освобождена от материальной ответственности, если хищение ценностей произошло не по ее вине, установлены виновники кражи, в случае технической неисправности разменного автомата, обнаружения суррогата, на который разменный автомат выдал монету, и др. Возложение материальной ответственности оформляется договором между начальником службы (или дистанции) движения и бригадой. Система бригадной материальной ответственности позволяет упростить и ускорить передачу ценностей при смене дежурств и освобождает персонал от пересчета мелкой разменной монеты.

Каждый старший оператор и оператор независимо от бригадной материальной ответственности при поступлении на работу принимает на себя персональную материальную ответственность за ценности, выдаваемые ему под отчет.

Ценности в местах хранения находятся под пломбами и печатями. Пломбиры и печати (плашки) имеют отличительные знаки, предусмотренные инструкцией по организации коммерческой работы станции. Например, пломбир старшего оператора (и плашка) — номер, надпись «Касса» и индекс дистанции (службы). Нумерацию пломбир и печатей устанавливает начальник службы движения, выдачу их оформляют специальным приказом. Пломбиры имеют начальники станций, старшие операторы, заведующий складом бланков строгого учета, складом забытых пассажирами вещей, дежурный по станции (один на станцию, передается по смене); металлические печати (плашки) — дежурный по станции (одна на станцию, передается по смене), старший оператор, члены счетной комиссии. Металлическая печать применяется при пломбировании денежного бункера АКП.

Пломбир и металлическую печать (плашку), находящиеся в личном пользовании, хранят лично работники, которые отвечают за их сохранность и исправность. Передача личного пломбира другим должностным лицам запрещена. Пломбир и металлическая печать (плашка), находящиеся на станции в общем пользовании, хранятся у дежурного по станции.

Контролер находится в оперативном подчинении у дежурного по станции и несет дежурство по графику. Ему категорически запрещается брать деньги у пассажиров за проезд и провоз багажа; иметь при себе личные деньги; допускать к вскрытию АКП посторонних лиц; вести посторонние разговоры; отлучаться без замены другим работником.

На малодеятельных станциях (с разрешения начальника метрополитена) профессии старшего оператора, оператора и контролера могут быть совмещены. Порядок работы при этом устанавливает особое для каждой станции Положение.

АВТОМАТИЧЕСКИЕ КОНТРОЛЬНЫЕ ПУНКТЫ

1. АВТОМАТИЧЕСКИЙ КОНТРОЛЬНЫЙ ПУНКТ АКП-73

Автоматический контрольный пункт АКЦ-73 предназначен для пропуска пассажиров на станцию метрополитена. Это электромеханическое устройство с электронным управлением работает на принципе постоянно открытого прохода для пассажира. Проследование через АКП контролируют четыре луча, воздействующие на фотоэлементы, что обеспечивает быстрый и беспрепятственный пропуск на станцию пассажиров, оплативших проезд, и преграждает вход только нарушителям, что и позволило свести до минимума срабатывание механических деталей автомата, повысить устойчивость и срок службы его оборудования. Пропускная способность АКП высокая (до 1200 чел. в 1 ч).

Контрольные пункты устанавливают, как правило, в вестибюлях станций. Их комплектуют из отдельных тумб в независимые многосекционные проходы. Количество их зависит от максимального пассажиропотока. Определяют его из расчета 1200 чел. в 1 ч на один автомат, но устанавливают на станции не менее трех тумб.

АКП-73 (рис. 43) состоит из следующих основных частей: основания 1 с опорами, каркаса 2, щитов 3, верхней крышки 4, створок 5 с электромеханическим приводом, системы лучевого контроля 7, монетоприемного механизма 6 с бункером (внутри корпуса), счетчика монет, системы электропитания и другого оборудования, размещенного внутри корпуса. В комплект автомата входят (один проход) две тумбы — левая и правая. Если надо увеличить число проходов, добавляют средние тумбы.

Тумба каждого вида представляет собой законченную конструкцию и отличается от тумбы другого вида составом оборудования. В левой тумбе находятся один механизм створок, рабочий орган которого срабатывает на правую сторону; световые приборы и групповые автоматы включения, через которые поступает электропитание на все АКП пропускного пункта станции. В средней тумбе размещены два механизма створок, рабочие органы которых срабатывают на обе стороны, блок управления, осветители и фотодатчики, счетчик монет, бункер и монетоприемный механизм. В правой тумбе — только один механизм створок, рабочий орган его срабатывает на левую сторону, фотодатчик, блок управления, счетчик монет, монетоприемный механизм с бункером.

Под передней лицевой панелью (в средней и правой тумбах) перед входом в АКП размещены фонари-табло зеленого и красного цвета. Нормально на табло виден красный свет, который при опускании пятикопеечной монеты переключается на зеленый. Масса тумбы от 95 до 122 кг. Основание ее (рис. 43) — два параллельно расположенных швеллера 8, к которым приварены металлические площадки с отверстиями для болтов, предназначенных для установки и крепления каркасов. Между швеллерами проложены в изоляционной трубке 9 элект-

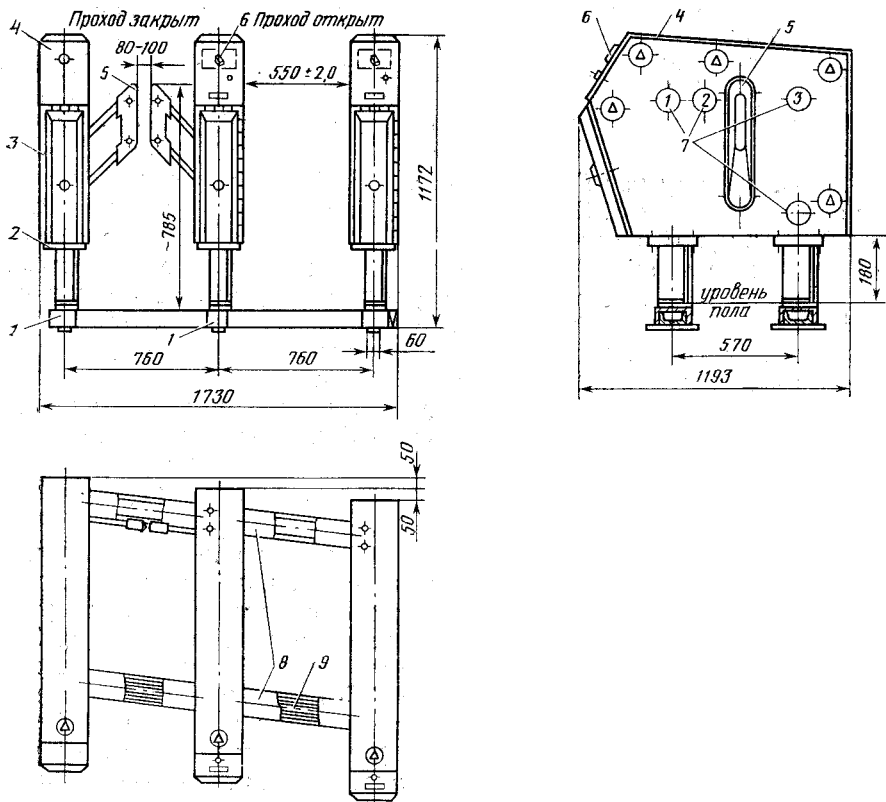


Рис. 43. Автоматический контрольный пункт АКП-73

рические провода, заходящие последовательно в каждую тумбу АКП. На основании, уложенное в специально подготовленный в полу желоб, который закрывают металлической крышкой, устанавливают корпуса тумб.

Каркас АКП — металлическая сварная конструкция из уголковой стали, внутри которой находятся специальные кронштейны для крепления отдельных деталей и узлов. На основании каркасы закрепляют болтами. Это позволяет при необходимости легко снимать и заменять отдельные тумбы. Щитами закрывают боковые стороны каркасов и их верх. Щиты изготовляют из металла и к корпусу крепят замками с трехгранными ключами, что позволяет быстро снимать их и устанавливать вновь на место при ремонте и техническом осмотре. Верхняя часть каркасов закрыта полированной деревянной или металлической крышкой. Передние и задние дверцы корпуса выполнены из нержавеющей стали.

Створки с электромеханическим приводом предназначены для перекрытия прохода, если пассажир по каким-либо причинам не опустил монету в монетоприемник и пытается пройти на станцию. Проход перекрывают одновременно две створки, расположенные в левой и правой тумбах. Время срабатывания 1 с.

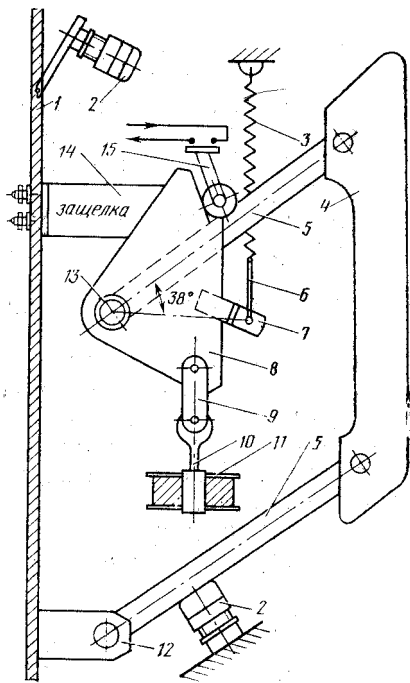


Рис. 44. Механизм створок АКП-73

Механизм их (рис. 44) состоит из створки 4, тягового магнита 11 с системой тяг 6, 7, 8, 9, 10, возвратной пружины 3, двух амортизаторов 2 и защелки 14. Для удобства монтажа, регулировки и эксплуатации все узлы механизма створки монтируют на общем основании.

Створка состоит из двух штанг 5 и соединительной полосы 4, окантованной резиной для смягчения удара при перекрытии прохода, так как в этот момент в нем может находиться пассажир. Ось верхней штанги укреплена в подшипнике скольжения 13, нижней — в подшипнике 12. Корпуса подшипников сварены с каркасом. На верхней оси створки установлен сектор 8, взаимно связывающий систему тяг 6, 7, 9 и 10, тяговый электромагнит 11 и возвратную пружину 3. Электромагнит работает от постоянного тока (220 В, 2,2 А). Его якорь связан с системой тяг через резьбовое соединение, что обеспечивает необходимую регулировку системы. Возвратная пружина все время стремится поднять створки

вверх, удерживая их в открытом положении, преодолевая усилие тягового электромагнита. Амортизаторы 2 регулируют величину угла поворота створки и ограничивают ее ход в обоих направлениях. Они состоят из винта и резиновой подушки, устанавливаемых на кронштейнах, прикрепленных к корпусу АКП. Механизм защелки 14 фиксирует створки в закрытом положении, в действие его приводит электромагнит типа МИС-2100. Защелка связана с микропереключателем 15.

Работа створок с электромеханическим приводом сводится к следующему. В исходном положении АКП, когда проход открыт, тяговый электромагнит не получает электропитания, створки удерживает в верхнем открытом положении возвратная пружина. Электромагнит защелки обесточен, микропереключатель замыкает контрольные контакты положения АКП в электросхеме (на чертеже не показаны). Если пассажир, не оплатив проезд, попытается пройти через АКП, то, когда он вступит в зону первого и второго лучей (находящихся перед створками), поступит сигнал на замыкание цепи питания катушек тягового электромагнита. Шток 10 тягового электромагнита 11, втягиваясь в катушку и перемещаясь вниз, потянет за собой сектор 8 и всю систему тяг. Створка опустится до нижнего ограничителя хода 2, проход будет перекрыт. Одновременно микропереключатель разомкнет цепь питания тягового электромагнита. Защелка 14 своим зубом удержит створки в закрытом положении до тех пор, пока пассажир-нарушитель не выйдет

из зоны действия первого и второго лучей. После этого контакты, связанные с защелкой, размыкаются и подача электропитания прекращается. Защелка под воздействием возвратной пружины выходит из зацепления с зубом и освобождает систему тяг. Створки возвратной пружиной поднимаются до верхнего ограничителя 2 и проход вновь открывается. Защелка замыкает контактную группу, подготавливая цепь питания тягового электромагнита к следующему циклу работы. АКП принимает исходное (нормальное) положение.

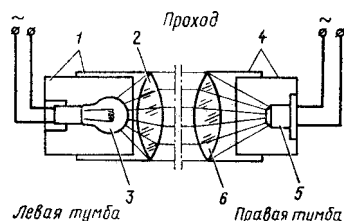


Рис. 45. Осветитель и фотодиод

Система лучевого контроля держит открытым проход для пассажира, оплатившего проезд, и автоматически перекрывает его для нарушителей, а также контролирует проследование через АКП каждого пассажира и приводит устройства АКП в исходное положение. Система состоит из четырех лучей, два из которых установлены перед створками и два за ними. С левой стороны прохода расположены осветители, самостоятельные для каждого луча (рис. 45). Конструктивно они выполнены в виде металлического закрытого патрона 1, в который вмонтированы лампа 3 типа СМ-17 (13 В, 10 Вт) и линза 2. Направленный световой поток луча принимается фотоэлементом, расположенным с правой стороны прохода. Здесь в аналогичный патрон 4 вмонтированы фотодиод 5 и линза 6. К лампам осветителя подается переменный ток напряжением 24 В, но при последовательном включении четырех ламп каждая из них работает в режиме 6 В, что обеспечивает повышенный срок ее службы при достаточном для работы фотодиодов световом потоке.

Принцип лучевого контроля состоит в следующем: когда световой поток попадает на фотодиоды первого и второго лучей, через них протекает ток, сигнал которого в электросхеме используется как команда на открытие створок АКП. Если пассажир, не опустив монету, войдет в зону этих лучей, то он прервет световой поток. Ток в электроцепи резко уменьшится, схема усилителя АКП сработает и подаст электропитание на приборы, управляющие работой створок. Створки закроются и будут удерживаться в таком положении до выхода пассажира из зоны. Только после этого схема будет восстановлена в нормальное исходное положение.

Опущенной монетой схема управления створок электрическим путем блокируется и изменение светового потока при проходе пассажиром зоны первого и второго лучей не вызывает закрытия створок. В таком положении приборы останутся до тех пор, пока пассажир не пройдет через АКП и не пересечет третий и четвертый лучи за створками. Схема включения этих лучей позволяет восстановить АКП в исходное положение только в том случае, когда оба луча перекрыты одновременно. Если искусственно перекрыть выходные лучи 3 и 4, то электрическая схема не позволит пройти через АКП следующему (без оплаты проезда) пассажиру. Кроме того, схема предусматривает, что мелкие вещи (сумка, портфель, зонтик и др.), которые пассажир несет впереди себя, не препятствуют его проходу.

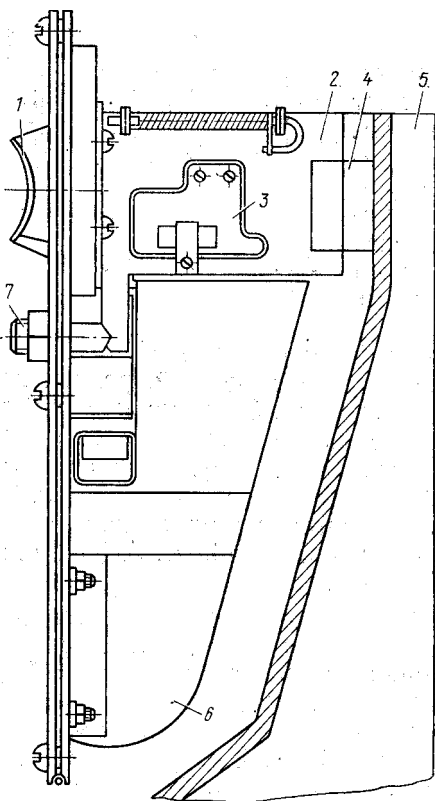


Рис. 46. Монетоприемный механизм

Монетоприемный механизм (рис. 46) предназначен для приема и контроля пятикопеечных монет и отбраковки монет другого достоинства и суррогатов. Калибр 1 (специальное отверстие) не пропускает монеты, деформированные и геометрические размеры которых (диаметр и толщина) больше пятикопеечной. Монеты меньшего диаметра, чем 5 коп., проскакивают в чашу возврата 6. Суррогат с примесью железа притягивается постоянным магнитом 3, установленным сбоку от монетопровода, и также возвращается пассажиру. Для получения обратно деформированных монет служит кнопка возврата 7. Стандартные монеты проходят через монетоприемник 2, датчик 4 и падают в бункер 5. Автомат одновременно принимает три пятикопеечные монеты (друг за другом), обеспечивая беспрепятственный проход трех пассажиров подряд.

При прохождении монеты датчик 4 дает электрический сигнал в схему управления АКП, благодаря чему створки остаются в открытом положении, табло переключается на зеленый свет, счетчик

зафиксирует принятую монету. Когда пассажир пересечет задние лучи 3 и 4, схема примет исходное положение. Число пропущенных в бункер монет учитывает электроимпульсный счетчик. Максимально он фиксирует 999 999 монет, затем 0 (нуль) — соответствует 1 000 000 монет и счет начинается сначала. Бункер представляет собой неразъемную конструкцию, в верхней части которой установлен счетчик, а в нижней находится запломбированная дверца для выгрузки монет. Емкость бункера 9 000 монет, что позволяет выгружать их с большим интервалом времени.

Электропитание АКП получает от двух независимых друг от друга источников переменного тока 220 В, подаваемого от распределительного щита освещения станции в крайнюю левую тумбу вестибюльной группы АКП. Каждый АКП включается и выключается индивидуально, для чего за передней торцевой дверцей (кроме левого крайнего) установлен автоматический выключатель на 10 А, который также служит защитой от коротких замыканий.

Автоматическую и последовательную работу элементов АКП предусматривает специальное программное логическое устройство, выполненное на полупроводниковых приборах отдельными блоками (панелями), которые размещены в тумбах.

2. КОНТРОЛЬНЫЕ ПУНКТЫ ПКП, ПКА И АКП КОМБИНИРОВАННЫЕ ДВУСТОРОННЕГО ДЕЙСТВИЯ

На рабочем месте дежурного по контрольно-пропускному пункту установлено полуавтоматическое устройство (рис. 47). Как правило, контролер находится в кабине, защищающей его от сквозняков. Однако при неисправности АКП, для выяснения недоразумений с пассажирами, чтобы помочь пассажирам с детьми, и др. он покидает ее. Проход у пункта ручного контроля остается открытым и можно пройти на станцию, не оплатив проезд. Поэтому на местах ручного контроля устанавливают устройства, получившие название *полуавтоматического контрольного пункта* (ПКП), позволяющего дежурному контролеру при помощи переключателя на время, отлучки перекрыть проход. Этот полуавтомат выполнен в виде двух тумб, укороченного размера, проход между ними перекрывают створки того же типа, что и в конструкции АКП. Тумблер, управляющий створками, находится в кабине контролера. Здесь также предусмотрен счетчик, учитывающий число проследовавших пассажиров.

Пункты контрольные автоматические (ПКА) устанавливают в вестибюлях станций при выходе пассажиров на улицу, чтобы преградить путь встречным пассажирам, не оплатившим проезд. ПКА (рис. 48) состоит из нескольких секций (тумб). Количество проходов между ними зависит от пассажиропотока данной станции по выходу. Проход в ПКА нормально открыт и перекрывается створками только при попытке движения в запрещенном направлении. В тумбах находятся программное устройство, фотодатчики, механические створки и счетчики для учета числа выходящих со станции пассажиров. На торцевой части тумбы со стороны, где разрешен проход, имеется светящееся табло зеленого цвета, а с обратной стороны — красного цвета.

Выход пассажиров контролируют четыре луча. Логическая схема программного устройства ПКА построена так, что створки перекрывают проход только в том случае, если пассажир пытается пройти на станцию. Программное устройство схемы выполнено на полупроводниковых приборах отдельными блоками и панелями. Конструктивно ПКА аналогичен АКП-73, но монетоприемных устройств и бункера в нем нет.

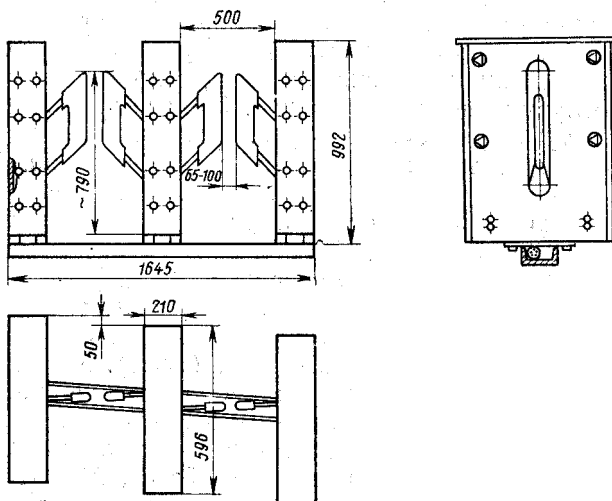


Рис. 47. Полуавтоматический контрольный пункт

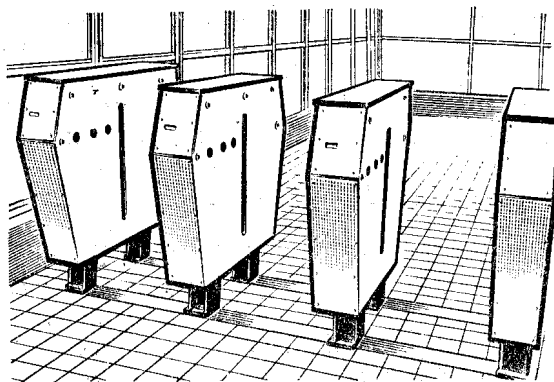


Рис. 48. Общий вид ПКА

Пропускная способность одного прохода 3000 чел/ч, емкость счетчика 999 999 единиц, далее после сброса счет ведется вновь. Масса одной тумбы от 95 до 120 кг.

На ряде станций, где в утренние часы «пик» преобладают пассажиропотоки входа, а в вечерние часы — выхода и вестибюли стеснены, существующие АКП (работающие от приема пятикопеечных монет) можно переключать на режимы входа и выхода. Такие

АКП называют *комбинированными двустороннего действия*. Устройство их аналогично АКП-73, но в логическую схему добавлен ряд новых элементов (плат с электронными приборами), которые изменяют заданную программу работы. Для изменения режима работы старший кассир переключает тумблер, находящийся в корпусе АКП, отчего меняются функции передних и задних лучей в схеме логики. Начальную программу теперь задают задние лучи, которые пассажир, двигаясь на выход, пересекает первыми. Переднее табло АКП гаснет, а дополнительное (заднее) с зеленым сигналом указывает пассажиру возможность выхода. Если кто-либо после такого переключения сделает попытку пройти на станцию, не оплатив проезда, то вход ему будет перекрыт створками.

Комбинированные АКП двустороннего действия удобны и для обслуживающего персонала и для пассажиров, так как позволяют увеличить в нужный момент пропускную способность станционных выходов, например на станциях, в районах которых расположены спортивные комплексы, вокзалы и т. п.

3. ДИСТАНЦИОННОЕ УПРАВЛЕНИЕ АКП И МАГНИТНЫЙ КОНТРОЛЬ ОПЛАТЫ ПРОЕЗДА

На ряде станций режимом работы АКП управляют дистанционно. Для этого в кабине контролера ручного пропускного пункта установлен специальный пульт 1 на группу АКП (рис. 49). На нем для управления каждым АКП имеются индивидуальные кнопки 3, а над ними — сигнальные лампы 4, нормально не горящие, и, кроме того, переключатели 2 ручного прохода. Дежурный контрольно-пропускного пункта, находясь на рабочем месте (в кабине), наблюдает за работой АКП. После прохода пассажира с багажом, когда в АКП

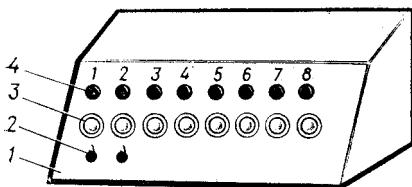


Рис. 49. Пульт дистанционного управления АКП

опускается две и более пятикопеечные монеты, на табло остается зеленый огонь. Это может использовать следующий пассажир, чтобы пройти без оплаты проезда. Однако на пульте у дежурного контролера загорится красная лампа под номером АКП, и он должен нажать соответствующую кнопку, отчего зеленое показание табло будет сброшено. АКП примет нормальное положение, подготовленное к проходу следующего пассажира. В необходимых случаях дежурный может воспользоваться переключателем на пульте и искусственно перекрыть створки нужного АКП, если пассажир нарушил правила проезда. Когда дежурному требуется уйти со своего рабочего места в пределах вестибюля, нажатием переключателя 2 он может перекрыть створки ручного ПКП.

Механизацию и автоматизацию процесса, связанного с оплатой проезда, завершает автоматизация проверки проездных билетов (месячных, квартальных, годовых) и других документов у лиц, пользующихся бесплатным проездом. Опытнo-электромеханическим заводом Московского метрополитена создано устройство магнитного контроля оплаты проезда. Система такого контроля предполагает организацию продажи через кассы и специальные автоматы магнитных карточек (билетов), которые, так же как и пятикопеечные монеты, заставят работать автоматический контрольный пункт. Размер карточек 35×70 мм, толщина 0,2 мм, с обеих сторон на лавсановой основе нанесен магнитный слой. Магнитные билеты могут быть различных видов: месячные, квартальные, годовые.

Магнитные карточки не только заменят абонементные книжечки с отрывными одноразовыми билетами, но и проездные документы, которые насчитывают более 40 наименований и различных форм.

Автомат контрольно-пропускной комбинированный АКП-78 предназначен для контроля оплаты проезда и пропуска пассажиров на станции метрополитена при опускании пятикопеечной монеты или магнитной карточки. Конструктивно он выполнен на базе АКП-73, но у него видоизменен блок логики и установлено протягивающее устройство для магнитных карточек. На верхней плите АКП для ввода магнитных карточек сделано три отверстия: в начале прохода; затем на расстоянии 20 см от первого — для возврата карточки, если она будет признана негодной; в конце на линии створок АКП для возврата карточки, если она рассчитана на многоразовые поездки и признана годной. Если же пассажир пользуется пятикопеечной монетой, то режим работы автомата остается таким же, как у АКП-73.

При вводе магнитной карточки в приемное отверстие включается механизм протягивания билета, который равномерно перемещает его относительно магнитных головок. В результате электрические импульсы определенной частоты заполнения (в зависимости от вида билета) с магнитной головки поступают в программный логический блок (заменяется ежемесячно). В зависимости от вида билета последний выдает команды на включение блока сравнения. Если магнитный билет действителен, то блок сравнения выдает разрешение на проход через АКП-78, при этом показание на табло меняется с красного на зеленое. В исходное (запрещающее) состояние АКП-78 возвращается при пересечении выходных лучей в момент прохода пассажира, как и в обычном АКП.

Магнитный билет, пройдя магнитные головки, попадает на транспортер, движущийся с большой скоростью, который выводит его из АКП через выходное отверстие. На время обработки магнитной карточки входное отверстие АКП-78 перекрывается. После изъятия карточки АКП-78 готов к приему следующей карточки.

Автомат шифрации проездных документов (АПД) настольной конструкции устанавливают в кассовом помещении. Он служит для продажи магнитных карточек (месячных, квартальных, годовых), а также проверки (в случае необходимости) их годности.

Суммирующее устройство УПП-1 предназначено для подсчета числа пассажиров, проходящих через автоматические контрольные пункты. До сих пор число пассажиров, проходящих на станцию, фиксируют индивидуальные счетчики, установленные в каждом АКП. Чтобы суммировать эти показания, необходимо открывать дверцы всех АКП. Если же их много и на станции несколько вестибюлей, эта работа очень трудоемка. Автоматические суммирующие устройства позволяют быстро получить данные о числе проходящих пассажиров за любые интервалы времени (5, 15, 30 мин и т. д.). Такими счетными суммирующими устройствами будут оборудованы не только АКП на входе, но и ПКА на выходе и пункты ручного контроля. Принцип работы суммирующего устройства основан на приеме импульсов с каждого АКП устройством «кратковременной памяти». Самостоятельные реле и провода связывают его со счетчиками АКП. Электрическая схема смонтирована на полупроводниковых элементах отдельными блоками. Емкость счета устройств УПП-1 999 999 (т. е. рассчитана на пропуск 1 млн. пассажиров). Индикация показаний однострочная из цифровых лампочек типа ИН-8. Устройство позволяет подключать до 40 контрольных пунктов.

4. ЭКСПЛУАТАЦИЯ АКП

Все АКП на станции должны находиться в рабочем состоянии. При снижении пассажиропотока некоторые из них можно выключить. В нормальном положении створки АКП открыты, а на табло горит красный сигнал. При опускании в монетник пятикопеечной монеты на табло загорается зеленый сигнал. При попытке пассажира пройти через АКП без оплаты проезда створки АКП должны автоматически закрыться. Если пассажир опустил монету, но не прошел через АКП (в окошке остался гореть зеленый сигнал), контролер нажатием специальной кнопки должен погасить указатель, разрешающий проход. Ошибочно опущенная монета другого достоинства, оказавшаяся в чаше возврата, должна быть возвращена пассажиру. Если в монетнике АКП застряла деформированная монета, необходимо извлечь ее и также возвратить пассажиру.

За работой АКП следит электромеханик, который в соответствии с технологическим процессом проводит необходимые профилактические осмотры и ремонт, а также обучает дежурных по станции, контролеров автоматических про-

пускных пунктов и старших операторов разменных автоматов и электронно-счетных машин правильному пользованию АКП и обращению с ним. Неисправности, не требующие вмешательства электромеханика, устраняет контролер пропускного пункта.

Бункер и счетчик пятикопеечных монет должны быть опломбированы, а дверка АКП заперта на ключ, который хранится у старшего оператора разменных автоматов и электронно-счетных машин. Контролер пропускного пункта наблюдает за работой АКП и сохранностью денежных средств в них. При неисправностях и повреждениях АКП контролер через старшего оператора разменных автоматов и электронно-счетных машин вызывает электромеханика. Об отключении всех АКП из-за перерыва в подаче электроэнергии контролер немедленно извещает дежурного по станции и вместе со старшим оператором принимает меры, чтобы перекрыть проходы АКП и собирать монеты от пассажиров в специальные мешки, а далее действовать по указанию дежурного по станции.

На контрольно-пропускных пунктах, оборудованных устройствами радиовещания, пассажиров необходимо информировать по радио о порядке быстрого прохода через АКП. Пассажиров с малолетними детьми и с багажом направляют на пункты ручного контроля.

АКП отключают индивидуально при помощи пакетного выключателя, расположенного внутри автомата и доступного, когда открыта его передняя дверь. Отключает и выключает АКП, как правило, старший оператор станции, а в отдельных случаях с его разрешения контролер пропускного пункта. Ключи от передней дверцы АКП находятся у старшего оператора. Включать и выключать всю группу АКП из щитовой категорически запрещается.

Чтобы обеспечить сохранность денежных средств в бункере, АКП оборудованы охранной сигнализацией, которая должна быть постоянно включена. Отключает ее старший оператор лишь при ремонте и выгрузке денег.

Простейшие неисправности АКП, их выявление и устранение.

1. Пассажир опустил монету в монетоприемник, но зеленый сигнал на табло не появился. Контролер автоматического пропускного пункта проверяет:

нет ли в возвратном желобе монеты другого достоинства или суррогата (монета непятикопеечного достоинства возвращается пассажиру);

не застряла ли монета в калиброванном отверстии монетоприемника. В противном случае необходимо специальным приспособлением вытолкнуть ее из отверстия и вернуть пассажиру для обмена в кассе. Если монета застряла в монетопроводе или при входе в канал и извлечь ее невозможно, следует перекрыть АКП, пассажира пропустить через ручной контроль и вызвать механика. Если монеты внутри монетоприемника нет, надо попросить следующего пассажира опустить монету. Если при этом приемник не сработает, следует закрыть АКП и вызвать механика, а пассажира пропустить через ручной контроль.

2. После прохода пассажира на световом табло остается зеленый сигнал. Контролер обязан нажать кнопку сброса сигнала.

Если красный сигнал не появляется, закрывают АКП и вызывают механика.

3. При зеленом сигнале створки перекрывают проход. Контролер должен закрыть створки вручную специальным перекрывателем и вызвать механика.

4. На световом табло одновременно горят зеленый и красный сигналы. Контролер немедленно выключает АКП и вызывает механика.

5. При горящем красном сигнале на табло створки АКП при проходе пассажиров не закрываются. Контролер немедленно перекрывает АКП и вызывает механика.

6. Створки самопроизвольно закрылись. Следует отключить АКП и вызвать механика.

РАЗМЕННЫЕ АВТОМАТЫ

1. РАЗМЕННЫЙ АВТОМАТ АМР

На станциях метрополитена для размена монет установлены автоматы типа МРА-2 и последней их модификации — АМР. Автоматы однономинальные, т. е. предназначены для размена монеты только одного достоинства 10-, 15- или 20-копеечных никелевых на пятикопеечные. Работа разменного автомата сводится к следующим основным операциям: прием от пассажира никелевой монеты; контроль ее по геометрическим размерам и физическим свойствам сплава, размен на пятикопеечные монеты и выдача их пассажиру. Автомат возвращает пассажиру опущенную монету, если окончился запас пятикопеечных монет, предназначенных для размена; опущенная монета не соответствует номиналу для данного автомата или стандарту; появилась какая-либо неисправность автомата.

Конструкция автомата предусматривает автоматическое его выключение и подачу дистанционного сигнала (загорание сигнальной лампочки) при неисправности механизма подачи, засорении канала накопителя или окончании запаса монет для размена, а также если монета застряла в зоне датчика-испытателя монет. Схема логического программного устройства построена так, что монета инкассируется (попадает в кассу-бункер никелевых монет) только после выдачи разменной монеты пассажиру. Автомат быстродействующий, время срабатывания его с момента опускания монеты до выдачи размена не более 1 с. Однако учитывая время, в течение которого пассажир готовится к размену, один автомат разменивает 600—800 монет в 1 ч.

Разменный автомат типа АМР (рис. 50) состоит из корпуса, монетного механизма, бункера с устройством подачи монет, накопителя с механизмом выдачи размена монет и электрооборудования. Корпус (рис. 50, *а*) в виде шкафа с открывающейся передней дверью выполнен из листовой стали. На лицевой (наружной) стороне двери 1 расположены: рекламное табло 2, указывающее номинал принимаемой монеты; калиброванное отверстие 3 для приема монет на размен; кнопка 4 возврата деформированных монет и суррогатов; чаша 6 выдачи разменной и непринятой монеты. Дверь запирается стандартным замком 5, расположенным с правой стороны корпуса, каждый автомат имеет индивидуальный ключ. На внутренней стороне передней двери (рис. 50, *б*) расположены монетный механизм 5, сигнальное устройство 2, подсвечивающее чашу выдачи, касса 3 для никелевых монет, канал 4, по которому монеты и суррогаты возвращаются в чашу выдачи, ограничитель 1 открытия двери, устройство для подсветки табло 6. Внутри корпуса находятся бункер с устройством подачи монет 8, накопитель с механизмом выдачи монет 9, электрический блок 12, клеммная колодка 11, замок 10, лампа освещения. На задней стенке корпуса (рис. 50, *б*) предусмотрено четыре отверстия для подвески и закрепления автомата на стене вестибюля или специальной подставке, два — для ввода проводов электропитания, охранной сигнализации и для заземления корпуса. Масса автомата 65 кг.

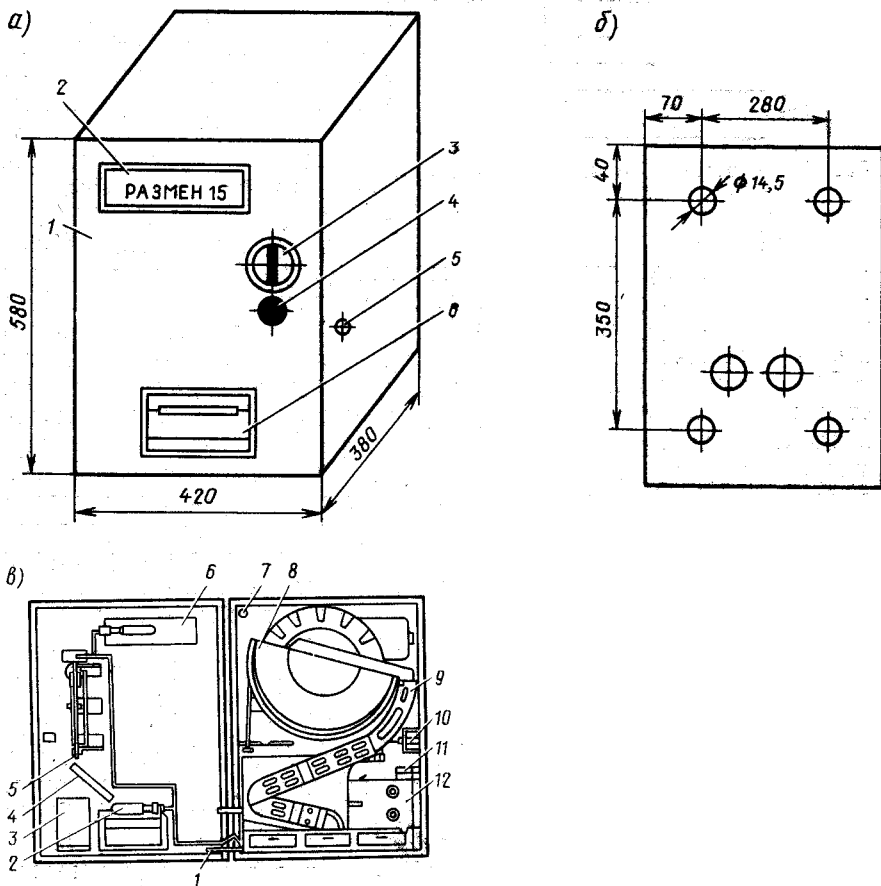


Рис. 50. Разменный автомат АМР:
 а — дверца; б — задняя стенка; в — внутреннее устройство

Монетный механизм (рис. 51) предназначен для приема и контроля монет, поступающих на размен. От калиброванного приемного отверстия 1 идет канал 3 монетопровода, по которому монеты поступают в кассу 4. На их пути в канале установлены органы контроля: геометрический испытатель 2, три индуктивных датчика ИД1, ИД2 и ИД3, три электромагнита 1ЭМ, 2ЭМ и 3ЭМ и заслонки 6, 7, 8.

Калиброванное приемное отверстие точно соответствует размеру номинальной никелевой монеты, поэтому все монеты и суррогаты большего размера в канал испытателя монетного механизма не проходят. Монеты и суррогаты размером меньше, чем номинал (диаметр и толщина), проходят через калиброванное отверстие, но будут отсортированы в геометрическом испытателе и возвращены по желобу пассажиру. Геометрический испытатель представляет собой как бы полочку, с боку которой находится окошко, монеты меньшего, размера не могут удержаться на ней и сбрасываются в желоб возврата. Однако может слу-

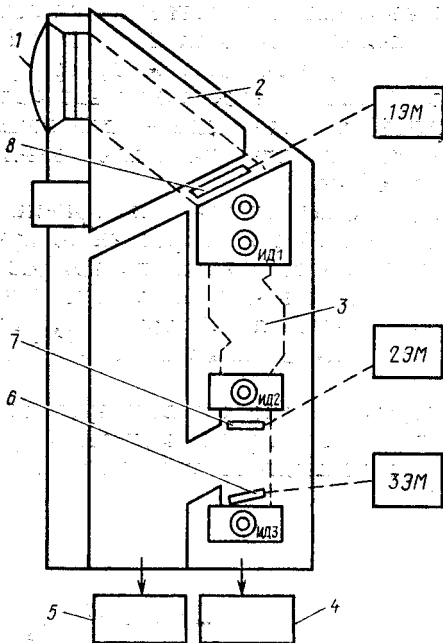


Рис. 51. Монетный механизм разменного автомата

читаться, что деформированная (гнутая, расплюснутая) монета задержится в геометрическом испытателе, закрыв отверстие в канал. Тогда пассажир должен нажать кнопку возврата, которая своей внутренней конусной частью откроет подвижную планку испытателя, и монета упадет в желоб. Если монета прошла геометрический контроль, она попадает в зону действия индуктивного датчика ИД1, где испытываются ее физико-химические параметры. Принцип такого испытания состоит в следующем: в монете, находящейся в высокочастотном магнитном поле индуктивного датчика ИД1, наводится ЭДС, отчего появляется ток и около нее создается электромагнитное поле, направленное против поля катушки датчика. Результат взаимодействия двух полей зависит от параметров индуктивного датчика и удельного сопротивления материала монеты. Исходящий сигнал со вторичной обмотки датчика ИД1 сравнивается с сигналом,

подаваемым схемой усилителя испытания монет. Если элементы схемы сравнения и усилителя настроены правильно и удельное сопротивление монеты соответствует эталону, схема испытателя монет включается в режим программы размена. При этом контакт реле замыкает цепь питания электромагнита привода заслонки 2ЭМ. Электромагнит притягивает заслонку, верхний зуб которой перекрывает доступ в канал монетопровода другой (случайной) монеты, а нижним задерживает испытуемую в зоне датчика ИД2. В этот момент срабатывают нужные элементы электрической схемы и монеты, подготовленные к размену, поступают в чашу выдачи 5. Специальные реле разрывают цепь питания электромагнита 1ЭМ и включают сигнальные лампы. Лампа подсветки чаши выдачи размена загорается и освещает поступившие в чашу монеты, а лампа подсветки табло гаснет. Одновременно электромагнит 1ЭМ теряет питание и его заслонка перекрывает приемное калиброванное отверстие автомата. Это сделано для того, чтобы в момент испытания монеты не было доступа в автомат другой монеты. Электромагнит 2ЭМ также теряет питание, его заслонка под действием пружины возвращается в исходное положение и освобождает проход в монетопроводе.

Монета, освободившись от заслонки, выходит из зоны действия индуктивного датчика ИД2 и направляется в зону датчика ИД3. В этот момент электрическая схема посылает сигнал на новое заполнение монетопровода накопителем порций размена (в зоне действия индуктивных датчиков ИД4 и ИД5). Специ-

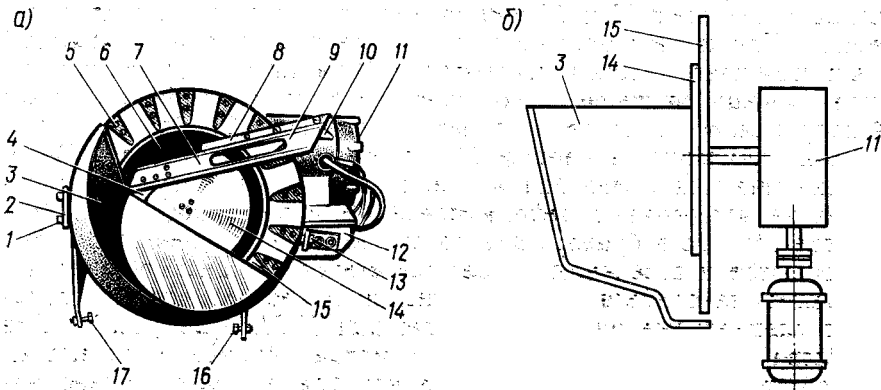


Рис. 52. Бункер с устройством подачи монет: *a* — общий вид; *б* — схема связи электродвигателя с бункером

альное реле разрывает цепь питания электромагнита *ЗЭМ* и цепь выдачи размена. Заслонка электромагнита *ЗЭМ* под воздействием пружины перекрывает вход в кассу. Цепь электромагнита *ЗЭМ* разрывается. Электромагнит *1ЭМ* получает питание и заслонка его открывает доступ следующей монеты в автомат. Одновременно восстанавливается освещение табло и гаснет лампа подсветки ниши. После выхода никелевой монеты из зоны действия, индуктивного датчика *ИДЗ* схема контроля монет возвращается в исходное состояние. Принятая никелевая монета попадает в кассу. Если размена не произойдет по каким-либо причинам (из-за отсутствия монет в накопителе, его неисправности и др.), то по истечении 2 с автомат отключится, нижняя заслонка *б* электромагнита *ЗЭМ* перекроет канал монетопровода вниз а верхняя заслонка *в* электромагнита *1ЭМ* оставит закрытым калиброванное отверстие автомата (сверху).

Бункер с устройством подачи монет (рис. 52) установлен в корпусе автомата на специальной подставке и предназначен для хранения и подачи разменных монет в накопитель. Он состоит из основания привода *12*, кронштейна *2*, электродвигателя с редуктором *11*, чаши *3* (бункера), неподвижного диска *14* и подвижного (подающего) диска *15*. Оба диска расположены в одной плоскости; неподвижный сидит на скользящей втулке, подвижный — жестко закреплен на оси, вращает его по направлению часовой стрелки электродвигатель однофазного тока мощностью 50 Вт через муфту сцепления и редуктор, снижающий число оборотов до 8,5 в 1 мин. Подвижный диск большего диаметра, чем неподвижный, по всей плоскости имеет выступающие схемные сегменты-захваты *5* такой же толщины, как пятикопеечная монета. Расстояние между гранями сегментов 30 мм. На неподвижном диске установлен зуб-отсекатель *4*, а также устройство подачи разменной монеты в накопитель, которое может перемещаться в верхнее и нижнее положения.

Устройство подачи разменной монеты в накопитель состоит из геометрической линейки *7*, козырька *6*, направляющей *8* и накладки *9* с планкой *10*. Бункер (съемный) установлен на специальной подставке и фиксирован на ней вин-

тами 1 и 13. При помощи полуосей 16 и 17 ему можно придавать наклонное положение. При подаче напряжения на электродвигатель подвижный диск начинает вращаться, сегменты захватывают по одной монете из чаши пятикопеечных монет и с помощью зуба-отсекателя 4 направляют их на геометрическую линейку 7. Линейка установлена наклонно, а планка 10 соединена с накопителем. Монеты скатываются с линейки в канал накопителя. Сегменты и линейка не удерживают деформированные монеты, которые скатываются обратно в бункер. Электродвигатель и вращающийся диск включаются и выключаются автоматически в зависимости от заполнения накопителя пятикопеечными монетами, что контролируют специальные индуктивные датчики ИД4, ИД5,

ИД6. Для удобства загрузки, выгрузки и осмотра бункер с подающим устройством при открытой дверце корпуса автомата можно наклонять вперед. Емкость его — 2000 пятикопеечных монет, емкость кассы рассчитана на максимальное количество никелевых монет, необходимое для размена (10-копеечных монет — 1000 шт, 15-копеечных — 750 и 20-копеечных — 500 шт.).

Накопитель (рис. 53, а) предназначен для подготовки и выдачи пятикопеечных монет в чашу размена после получения разрешающего сигнала от программного устройства. Накопитель — съемный узел, установлен в корпусе на специальных штыревых подвесках. Основание 3 его выполнено из листового железа, на лицевой стороне установлены щеки 4 со съемными накладками 5, которые крепятся к основанию гайками 6. Основание и щеки образуют зигзагообразный монетопровод, по которому монеты поступают из бункера в чашу выдачи. Размер канала монетопровода определен габаритами пятикопеечных монет с некоторым допуском на свободное их перемещение. Верхняя часть канала в рабочем положении накопителя соединена с геометрической линейкой подающего устройства. В отверстиях монетопровода установлены три индуктивных датчика 1, 2, 7. Между катушками датчиков, расположенных с двух сторон канала, имеется проход для монет. Датчик 1 находится в нижней части накопителя в зоне расположения первой монеты, датчик 2 — в зоне последней монеты. Совместно работая, они контролируют правильность размена. Когда монет в зоне этих датчиков нет, входное калиброванное отверстие автомата перекрыто.

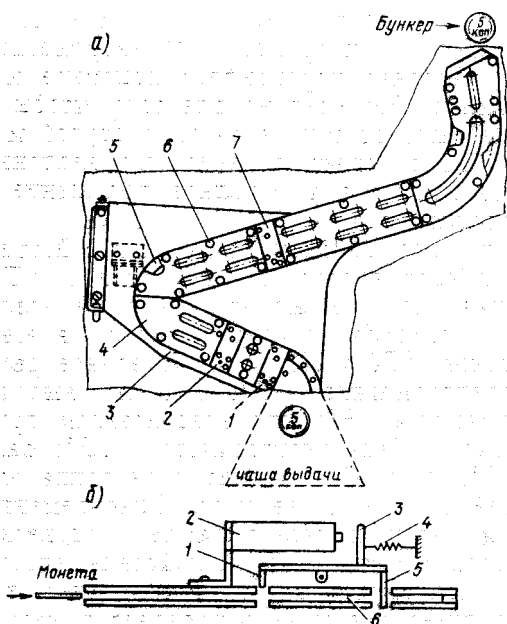


Рис. 53. Накопитель: а — общий вид; б — механизм выдачи размена

В верхней части накопителя расположен индуктивный датчик 7, который контролирует заполнение накопителя и при отсутствии монет включает электродвигатель для подачи новой их порции. При этом автомат в течение 14 с находится в так называемом аварийном режиме, и если накопитель не пополнится монетами, отключается. Вместимость накопителя 10—12 разменов в автоматах с номиналом 10 коп. и пять-шесть разменов в 20-копеечных автоматах.

В нижней части накопителя установлен механизм выдачи монет (анкерный механизм) (рис. 53, б). Он состоит из электромагнита 2 и двуплечей заслонки, связанной с якорем 3 электромагнита. У заслонки два зуба: передний 5 и задний 1. Расстояние между ними зависит от номинала автомата: у разменивающих 10-копеечные монеты оно равно диаметру двух, 15-копеечные — трех и 20-копеечные — четырех пятикопеечных монет. В нормальном положении (при отсутствии размена) электромагнит анкерного механизма обесточен, передний зуб, находясь в канале накопителя, удерживает монеты, задний выведен из канала. После прохождения принимаемой монетой всех стадий контроля на катушку электромагнита 2 подается электропитание, последний подтягивает якорь и выводит передний зуб из канала накопителя, освобождая порцию монет в канале б для одного размена. Монеты выкатываются по наклонному ходу канала в чашу выдачи. Одновременно задний зуб механизма выдачи входит в канал и удерживает остальные монеты, находящиеся в накопителе, пока не произойдет выдача размена. Этим отсекается необходимое количество разменных монет, поступающих из накопителя в чашу выдачи, сумма которых равна достоинству монеты, опущенной в приемное отверстие автомата. После размена электромагнит механизма выдачи снова теряет питание и заслонка под действием пружины 4 приходит в исходное положение. Передний зуб входит в канал накопителя, а задний — выходит из него и дает возможность монетам, находящимся на подходе в канал накопителя, продвинуться до переднего зуба и подготовиться к очередному размену.

Программные устройства автомата и приборы питания собраны в единый электрический блок (рис. 54), который состоит из корпуса 1, лицевой панели 2, боковых стенок 3 и шасси 5, смонтированных при помощи винтов. На шасси, с задней стороны панели, расположены трансформатор, реле, конденсаторы и др. Электрическая схема автомата выполнена на полупроводниковых приборах отдельными съемными платами, связанными между собой электрическими разъемами. На лицевой панели справа расположены две кнопки: верхняя 6 включения и нижняя 7 выключения разменного автомата; слева — четыре предохранителя 4 для защиты от токов короткого замыкания. В нижней части корпуса установлены выдвижные платы блока питания 9, логически-программного устройства 10 и испытателя монет 11. Вынимают платы специальным ключом. Блок установлен на дне автомата, крепится лицевой панелью к его кронштейнам при помощи винтов и выдвигается ручкой 8.

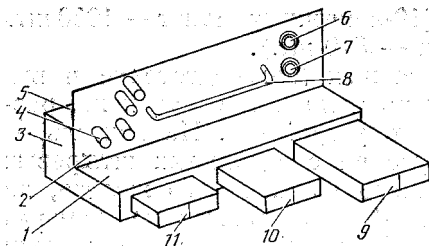


Рис. 54. Электрический блок разменного автомата

Для работы разменных автоматов со щита освещения станции подается однофазный переменный ток напряжением $220 \text{ В} \pm 15\%$ от двух независимых источников (различных секций шин, получающих питание от различных трансформаторов и подстанций метрополитена). Потребляемая мощность автоматов 60 Вт, а электродвигателя подающего устройства 500 Вт. Для безопасности пользования в случае пробоя изоляции электропроводов корпус автомата заземлен на специально подведенный провод. Приборы и блоки электрической схемы автомата для работы требуют различные напряжения и токи. Поэтому ток в блоке питания и других элементах схемы преобразовывается (выпрямляется) и выдается различным напряжением 24, 12, 8, 6 В).

2. ТРЕХКАНАЛЬНЫЙ РАЗМЕННЫЙ АВТОМАТ

На станциях Ленинградского метрополитена установлены разменные автоматы типов АР-64 и АР-74. В отличие от АМР они многономинальные, так как устройства для размена всех трех монет (достоинством 10, 15, 20 коп.) размещены в одном корпусе. На лицевой стороне дверцы 6 автомата (рис. 55) расположены три приемных отверстия 2 для монет определенного достоинства, а над ними — сигнальные световые индикаторы 1, извещающие пассажира, что автомат включен и готов к размену. Под приемными отверстиями находятся кнопки возврата монет 3. В нижней части дверцы установлен желоб выдачи и возврата монет 5. Дверца автомата запирается замком 4 с индивидуальным ключом.

На внутренней стороне дверцы у каждого приемного отверстия расположены монетные механизмы (в автоматах АР-64 типа 5МБ и в автоматах АР-74 типа 36М), каждый из которых приспособлен на прием монет определенного достоинства. Размениваемая монета попадает в механический испытатель, который контролирует ее диаметр, толщину и ферромагнитные свойства. Проверенная механическим испытателем монета попадает в монетопровод электронного испытателя, по обе стороны которого аналогично монетопроводу разменного автомата АМР находятся катушки двух высокочастотных генераторов. Монета, проходя между ними, вызывает изменения в настройке контуров генераторов (АР-74). Прекращение их колебаний — сигнал, который обрабатывается логической схемой. Проверенная монета вызывает включение нужных реле и микропереключателя в электросхеме. Специальные реле подают команду и пятикопеечные монеты попадают в чашу выдачи, а принятая никелевая монета — в кассу соответствующего достоинства.

Разменные автоматы АР-64 и АР-74 изготовляют объединенные мастерские Ленинградского метрополитена. Размеры $750 \times 500 \times 425$, масса 75 кг; вместимость бункера (пятикопеечных монет) 2000; продолжительность размена 3 с; максимальная потребляемая мощность 185 Вт.

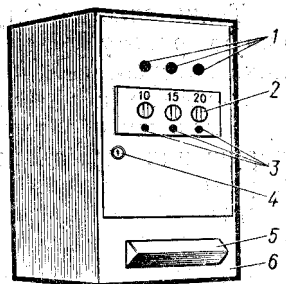


Рис. 55. Разменный автомат трехканальный

3. ЭКСПЛУАТАЦИЯ РАЗМЕННЫХ АВТОМАТОВ

О нормальном положении разменных автоматов — включенном состоянии — свидетельствует светящееся табло в верхней части, указывающее достоинство размениваемой монеты. В часы «пик» все автоматы должны быть включены, а во внепиковые часы часть их может быть отключена.

Техническое обслуживание, правильную, надежную и устойчивую работу разменных автоматов обеспечивает электромеханик, который согласно технологическому процессу ведет профилактические и ремонтные работы, а также обучает операторов правильному обслуживанию их и устранению простейших причин нарушения нормальной работы (табл. 6). Приступать к осмотру и ремонту разменного автомата электромеханик может только с разрешения и в присутствии старшего оператора или оператора, а если ремонт длится более 30 мин, оператор должен полностью выгрузить деньги из него. Загружают и разгружают автоматы в соответствии с правилами, предусмотренными инструкцией по организации коммерческой работы станции и ведению станционной коммерческой отчетности. Техническое обслуживание автоматов размена монет состоит из работ, предусмотренных технологическим процессом и выполняемых ежедневно, еженедельно, ежемесячно и ежегодно. Электромеханик ежедневно осматривает автоматы и проверяет правильность их работы. При отклонениях от нормальной работы разменного автомата или предъявлении пассажиром претензий оператор должен сам попытаться выяснить причину и устранить неисправность.

Охранная сигнализация позволяет предотвратить возможность изъятия денег посторонними лицами из денежных бункеров, находящихся в автоматических контрольных пунктах и разменных автоматах. В большинстве случаев ее электрическая схема совмещена с АКП и разменными автоматами одного вестибюля, для чего их дверные контакты включены в нее последовательно (рис. 56).

Аналогичная схема может быть выполнена отдельно для АКП и разменных автоматов. На передней дверце каждого АКП (кроме крайнего левого), через которую возможен доступ к открывающейся заслонке денежного бункера, с внут-

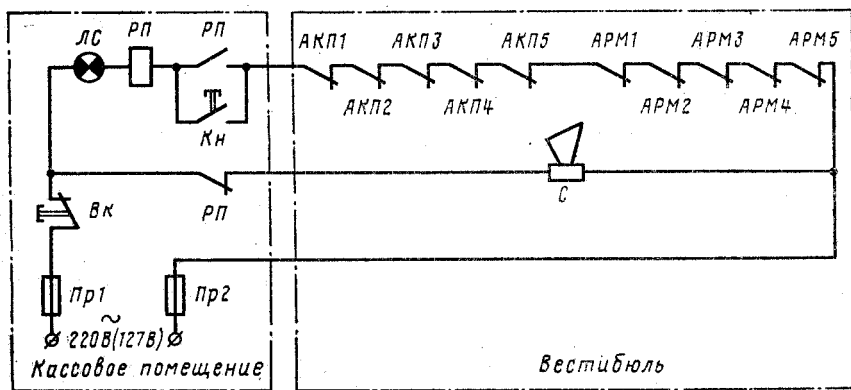


Рис. 56. Схема охранной сигнализации

ренной стороны, установлены микропереключатели (дверные контакты). На разменных автоматах (с внутренней стороны дверок) также установлены микропереключатели. Нормально, когда дверцы закрыты, контакты *АКП1*, *АКП2*... *АРМ1*, *АРМ2* ... замкнуты.

В кассовом помещении на специальном закрытом щите установлены промежуточное реле *РП* (переменного тока) с двумя нормально разомкнутыми контактами, сигнальная лампа *ЛС* (127 или 220 В — 25 или 40 Вт), выключатель *ВК* (осветительного типа) и сирена *С*, которая находится в кассовом помещении или в вестибюле. Схему защищают два предохранителя *Пр1* и *Пр2*. Нормально все дверцы АКП и разменных автоматов закрыты и заперты, их дверные контакты замкнуты, выключатель также замкнут. Ток от сети 220 В (127 В) последовательно обтекает все дверные контакты АКП, разменных автоматов обмотку реле *РП*, сигнальную лампу *ЛС*, выключатель и возвращается обратно. Якорь реле притянут и его контакт в цепи замкнут. Сигнальная лампа *ЛС* горит.

При любом нарушении электрической цепи, т. е. при размыкании хотя бы одного из дверных контактов АКП или разменных автоматов, при нарушении целостности обмотки реле, перегорании лампы прохождение тока через реле прекращается, его якорь отпадает и замыкает контакт в цепи sireны, которая предупреждает персонал кассы и постового милиционера о необходимости принять меры для сохранности ценностей.

Если необходимо открыть дверцу АКП или разменного автомата, например, при выгрузке выручки, перезарядке, ремонтных работах, охранную сигнализацию следует предварительно отключить выключателем *ВК*. При этом сигнальная лампа погаснет.

**Простейшие неисправности разменных автоматов
и способы их устранения**

Неисправность	Возможная причина	Способ устранения
Пассажир опустил монету, но не получил размена	<p>Деформированная монета застряла: в геометрическом испытателе в монетном ходе</p> <p>Монета попала в кассу (копилку)</p>	<p>Нажать кнопку возврата Открыть автомат, проверить наличие монеты в монетнике Проверить повторным опусканием монеты. В случае неисправности отключить автомат и сообщить электромеханику</p>
Пассажир получил неполный размен	<p>В накопитель попала деформированная монета</p> <p>Неправильная регулировка заслонки <i>2ЭМ</i></p>	<p>Снять откидную щеку накопителя, удалить деформированную монету Отключить автомат и сообщить электромеханику</p>
В автомате не вращается диск бункера	<p>Деформированная монета застряла в верхнем датчике накопителя (<i>5ИД</i>) Ослаблено сцепление двигателя с редуктором</p>	<p>Устранить засор в датчике <i>5ИД</i> Сообщить электромеханику</p>
Автомат отключается через 10–13 с после выдачи размена	<p>Неисправна геометрическая линейка устройства дополнения (не закреплено оргстекло) Неправильная стыковка накопителя с геометрической линейкой</p>	<p>Открыть автомат, проверить наличие оргстекла на геометрической линейке Правильно установить геометрическую линейку в замок накопителя</p>
Автомат не включается	<p>Неисправность предохранителей питающей цепи</p>	<p>Сообщить электромеханику</p>
Автомат исправен, не светится табло	<p>Нет контакта в цоколе электролампы Перегорела электролампа</p>	<p>Проверить контакт электролампы с цоколем Заменить электролампу</p>
Запах гари	<p>Неисправность в цепи питания</p>	<p>Немедленно отключить автомат и вызвать электромеханика</p>
Автомат выдает размен и возвращает опущенную монету, после чего отключается	<p>Нет напряжения на электромагните <i>3ЭМ</i> Неисправна заслонка</p>	<p>Отключить автомат и вызвать электромеханика То же</p>
После выдачи размена заслонка входного канала не открывает приемную щель автомата, лампа табло выдачи размена освещена	<p>В зоне нижних датчиков накопителя (<i>3ИД–4ИД</i>) заклинились монеты или накопилась грязь</p>	<p>Проверить состояние канала накопителя</p>

ГЛАВА 12

МАШИНЫ ДЛЯ СЧЕТА МОНЕТ

1. МАШИНА МПМЭ-1

Счетные машины различных типов предназначены для подсчета монет диаметром от 15 до 31 мм и толщиной от 0,9 до 2,2 мм достоинством от 1 коп. до 1 руб. На Московском метрополитене (в основном) используется машина типа МПМЭ-1. Она выполнена на базе механической машины МПМ-8, у которой механическое счетное устройство заменено электронным. Прохождение монет в ней фиксирует фотодатчик. Машина обрабатывает без профилактического ремонта до 30 млн. монет.

Характеристика машины типа МПМЭ-1

Напряжение питающей сети	127 и 220 В
Потребляемая мощность	60 Вт
Частота вращения подающего диска	320 об/мин
Скорость счета	100 монет/с
Тип электродвигателя	ДО-50
Габариты	776×520×280 мм
Масса	48 кг
Емкость счетчика	999 999 единиц

Машина состоит из двух основных узлов (рис. 57, *а*) механического центробежного распределителя монет с электродвигателем 4 и электронного счетного устройства. Все узлы смонтированы на чугунном основании 8 и плите 6, которые соединены между собой четырьмя ножками 9. На плите установлен раструб 11, через который отсчитанные монеты попадают в специальные мешки. Кинематическая схема машины (рис. 57, *б*) следующая: монеты высыпают из денежной сумки на круглый противень 3 с отверстиями в дне и открывающимся люком, через который они попадают на диск 12. Оператор в этот момент просматривает их, отсортировывая деформированные и другого достоинства.

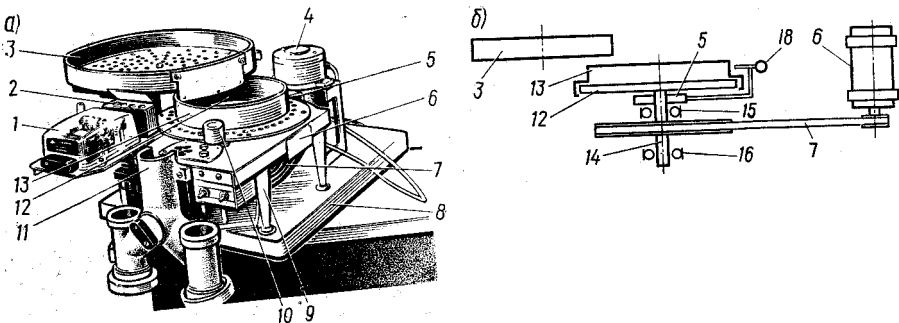


Рис. 57. Машина МПМЭ-1 для счета монет: *а* — общий вид; *б* — кинематическая схема

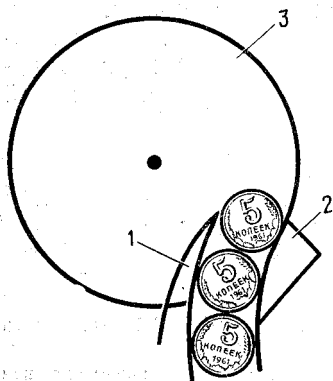


Рис. 58. Направляющий зуб

Через отверстия в дне противня мусор, попадающий вместе с монетами из денежной сумки, отсеивается, предохраняя машину от засорения. Подающий диск 12 закреплен на вертикальной оси 14, вращающейся в шариковых подшипниках 15 и 16. Ось 14 приводит в движение электродвигатель 6 через клиноременную передачу 7 и механизм привода. В нижней части подающего диска находится механизм регулировки 5 (подъемное устройство) с рукояткой 18, расположенной в передней верхней части основания машины. При помощи рукоятки 18 диск можно поднять или опустить, изменив тем самым зазор между его поверхностью и нижней частью обода в зависимости от толщины подсчитываемых монет.

На наружной поверхности обода 13 нанесена шкала с делениями, равными 1,1 мм, что соответствует разнице в толщине монет достоинством от 1 коп. до 1 руб.

Монеты попадают на счетное устройство поочередно только в один ряд, что обеспечивает точность их подсчета. Кроме того, машина имеет регулятор диаметра монет. Это устройство (рис. 58) состоит из неподвижного основания — острой пластины 1 и подвижного направляющего зуба 2, устанавливаемых у подающего диска 3 (на рис. 57—12). Расстояние между ними равно диаметру монет. Фиксируют его на время подсчета монет данного диаметра специальной шпилькой. Центробежная сила, возникающая при вращении диска 3, придает монетам необходимую скорость, а при помощи направляющего зуба они поступают на счетное устройство.

Счетное устройство (см. рис. 57, а) состоит из осветителя с фотодатчиком 10, электронного счетчика со световым табло 2, электроимпульсного счетчика 1 и блока питания. Монеты, попадая на него поочередно одна за другой, проходят через лучевой контроль. В качестве его датчика 1 (рис. 59) служит фотодиод ФД1. Ниже установлен осветитель 3 — лампа (2,5 В, 0,8 А), заключенная в изоляционный корпус. Между датчиком и осветителем установлена линза 2. Оптическая ось системы наклонена под углом 30° к вертикали. Монета, проходя между осветителем и фотодатчиком, перекрывает луч, освещающий фотодиод, при этом прохождение тока через фотодиод кратковременно прекращается. Импульсы фототока фиксирует пересчетная схема. На верхнем основании машины установлено два счетчика: электронный и электроимпульсный типа СЭИ-1. Счет ведется в два этапа.

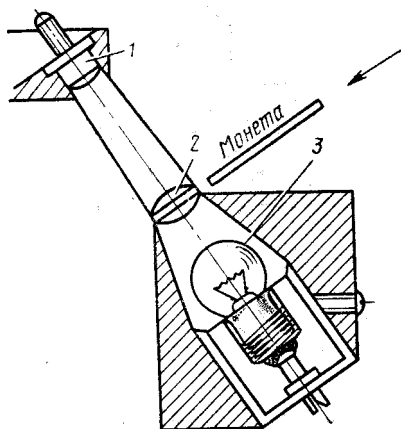


Рис. 59. Лучевой контроль

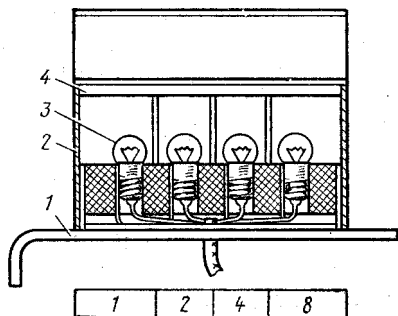


Рис. 60. Световой двоичный индикатор счета единиц

Электронный счетчик подсчитывает единицы монет до 10 шт., электроимпульсный — десятки.

Электронный счетчик представляет собой световой индикатор единиц (рис. 60). На панели 1 установлен корпус 2, внутри которого в специальных ячейках смонтированы сигнальные лампы 3 (2,6 В, 0,15 А). Сверху корпус закрыт стеклом 4, где соответственно ячейкам нанесены цифры 1, 2, 4 и 8 (табло). При проходе через счетное устройство первой монеты питание подается на первую лампу, которая, загораясь, освещает на табло цифру 1. Вторая монета аналогично вызывает подачу питания на вторую лампу табло — освещается цифра «2» и отключается первая лампа. При проходе третьей монеты цифра «2» остается освещенной и одновременно загорается лампа, освещающая цифру «1». Сумма этих цифр 3, что соответствует количеству прошедших монет.

Когда через счетное устройство проходит четвертая монета, подается питание на третью лампу, где в этот момент освещается цифра «4», соответствующая количеству прошедших монет, одновременно отключаются электролампы с цифрами «1» и «2». Такой световой индикатор носит название двоичного. При проходе десятой монеты затемняется все табло и на электроимпульсном счетчике появляется цифра «1». Это свидетельствует о том, что через счетное устройство прошло 10 монет. Последующие монеты подсчитываются в таком же порядке.

В конце пересчета для определения общей суммы монет, прошедших через счетную машину, следует взять показания электроимпульсного счетчика — количество десятков монет и к ним прибавить показания электронного счетчика (светового индикатора), подсчитывающего единицы. Сумма этих показаний соответствует общему количеству монет. Для определения суммы денежных средств (в руб. и коп.) следует это число умножить на номинальное значение (достоинство) монет.

Световой индикатор размещается рядом с электроимпульсным счетчиком, в качестве которого используется модернизированный счетчик типа СЭИ-1. Электропитание на счетное устройство подается через специальный блок, в который входит трансформатор, понижающий напряжение в сети 220 В или 127 В до значений, необходимых для работы электронной схемы. В этом же блоке установлены платы, на которых смонтирована электрическая схема управления элементами счетной машины.

Раструб — это направляющая труба (рис. 61), куда сыплются монеты, пройдя счетное устройство. Она разветвляется на два самостоятельных патрубка 3 и 5, к которым подвешиваются две денежные сумки 1 и 7 для сбора пересчитанных монет. Переключатель 4 направляет монеты в правую или левую сумку. Денежные сумки закрепляют на раструбе коническими кольцами 2 и 6, которые надежно

удерживают их и позволяют в нужный момент быстро снимать и подвешивать вновь. Раструб крепится винтами к основанию машины.

Машины счета монет устанавливают в специально отведенном и оборудованном кассовом помещении на прочных столах, рассчитанных на массу машины (48 кг) и денежных сумок (50 кг). На станциях с большим пассажиропотоком имеется несколько счетных машин. Место установки машины должно быть освещено в соответствии с действующими нормами. Перед началом работ на машине необходимо убедиться, что она исправна. Для этого выключатели двигателя

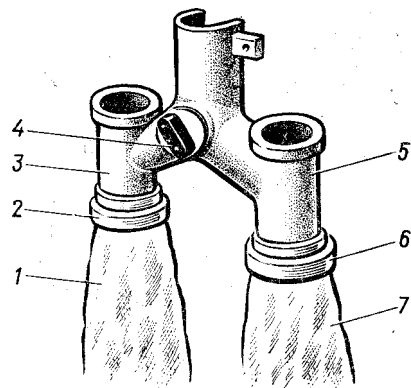


Рис. 61. Раструб

и электронного счетчика должны находиться в положении «Выключено», а показания счетчика сброшены. Внешним осмотром проверяют качество заземления машины и только затем вставляют вилку в розетку и включают электронный счетчик. При этом на световом индикаторе должна осветиться цифра «1». Свечение других цифр не служит признаком неисправности машины. Появление цифр «1», «2» или «4» в электроимпульсном счетчике также не является признаком неисправности счетчика. Нажав рычаг сброса, следует снять показания индикатора и счетчика. Установив рычаг подъема диска и зуб на отметки, соответствующие достоинству монет, которые надо пересчитать, несколько раз включают и отключают двигатель машины. При включении двигатель должен набирать нормальную скорость в течение 1—2 с и не шуметь. На индикаторе и счетчике при этом не должно появляться никаких цифр. Появление цифр указывает на неисправность машины. Затем подвешивают мешки на раструб и высыпают монеты на противень, включают двигатель, предварительно нажав на рычаг сброса и убедившись, что на индикаторе и счетчике нет цифр.

Все неисправности машин записывают в журнале замечаний.

2. МАШИНА МС-3

Кроме машин типа МПМЭ-1 с электронным счетом, на метрополитене используются машины типа МС-3, серийно выпускаемые промышленностью (рис. 62, а). Однако по производительности и удобствам в эксплуатации они уступают первым. Применяют их для счета металлических монет достоинством от 1 коп. до 1 руб. и для фасовки их в партии по 50 и 100 шт.

Корпус машины 9 защищает все узлы и механизмы от пыли и механических повреждений. Он выполнен из литого алюминия и покрыт специальной эмалью. Плита 12, на которой размещены механические узлы и электрические элементы, выполнена из штампованной стали. Подающий механизм состоит из

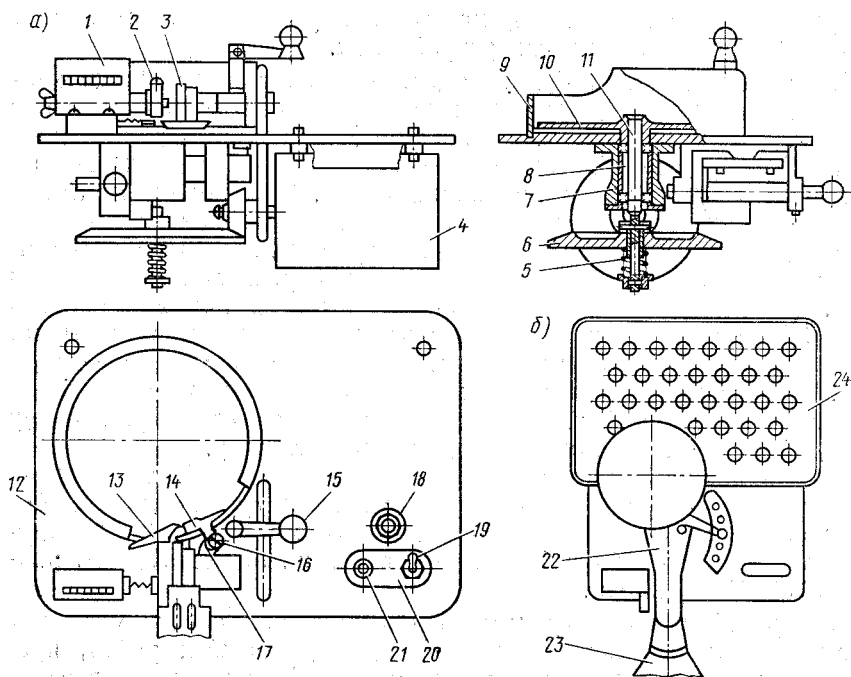


Рис. 62. Схема машины МС-3

стального центробежного диска *10*, жестко надетого на вертикальный стальной вал *11*, вращающийся в радиальных подшипниках, установленных в стакане *7*. Внутри стакана находится ограничительная втулка. Верхняя часть стакана болтами крепится к плите *12*, что придает устойчивое горизонтальное положение подающему диску. В нижнем конце вертикального вала *11* жестко при помощи стального цилиндрического штифта установлен фрикционный диск *6*, который плотно прижимается к резиновому фрикционному ролику электродвигателя спиральной пружиной *5*. Основные части механизма счета — пятиразрядный механический счетчик *1*, установленный на плите, и два винтовых зубчатых колеса *2* и *3*.

Калибрующий механизм настраивает машину для счета монет определенного достоинства и отбраковывает деформированные монеты. Основные его части — сухарь *14* с регулировочным винтом установки высоты *16*, подвижная пластина *17*, рукоятка установки на достоинство монет *15*, табличка *20* и копир. Лоток *24* (рис. 62, б) служит для размещения и подачи в счетное устройство пересчитываемых монет и визуального определения бракованных, не подлежащих пересчету. Горловина *22* из литого алюминия направляет монеты в специально подвешенные мешки *23*.

Электрическая схема машины рассчитана на работу от сети переменного тока напряжением 220 В. Потребляемая мощность 50 Вт. Электропитание в схему машины подается через штепсельный разъем с контактом заземления. Включа-

ют машину в сеть при помощи тумблера *19*, расположенного на лицевой плите рядом с лампой *21* сигнализации. Для ограждения машины от перегрузочных токов предусмотрен предохранитель *18* на 2А. На внутренней стороне плиты размещены электродвигатель *4* механизма счета. Перед включением машины в сеть регулировочным винтом *16*, находящимся на каретке, устанавливают зазор 0,5 мм между обрезиненным роликом и находящейся под ним пластиной. Затем ручку настройки монет калибрующего механизма по табличке устанавливают в положение, соответствующее пересчитываемой монете, а ручку расфасовки полностью вводят в корпус машины, т. е. устанавливают на знак «∞». После этого механический счетчик устанавливают на нуль, на горловину машины надевают мешки и крепят их зажимным устройством.

Как только машина будет подготовлена к работе, предназначенные для пересчета монеты высыпают на лоток и включают тумблер. Электродвигатель приводит в движение фрикционный обрезиненный ролик, который, вращаясь, передает движение на фрикционный и далее на подающий диски. При подаче из лотка монеты под действием центробежной силы распределяются по краю подающего диска и при помощи сухаря *14* и рассекателя *13* направляются под обрезиненный ролик коромысла механизма счета. Ролик прижимает монету к пластине и направляет ее в бункер. В момент движения монет индикаторное колесо счетчика переводится на один шаг и на нем появляется показание — цифра 1. При подаче последующих монет механизм счета работает аналогично. Показания индикаторных колес соответствуют числу монет, прошедших из подающего диска в горловину.

Если подающий диск заклинило кривой монетой, то машину необходимо остановить, повернуть ручку настройки на подсчет монет большего размера и изъять кривую монету. Средняя производительность машины 1800 монет в 1 мин. Масса 17,5 кг, размеры 575×413×250 мм.

Бесперебойную работу машин обеспечивает своевременное и точное выполнение всех планово-предупредительных работ, предусмотренных технологическим процессом, Настройка и регулировка машин счета монет возложены на электромеханика.

САНИТАРНОЕ СОДЕРЖАНИЕ МЕТРОПОЛИТЕНА

1. ОСНОВНЫЕ ПОЛОЖЕНИЯ

На метрополитене предъявляются повышенные требования к содержанию в чистоте станций, тоннелей, эскалаторов, подвижного состава. Порядок, периодичность, способы уборки всего комплекса сооружений определяют Санитарные правила по содержанию станций, тоннелей и подвижного состава, которые утверждает приказом начальник метрополитена. Эти правила обязательны для всех служб и подразделений, между которыми распределены различные объекты. Работники, которые убирают помещения, особенно при помощи механизмов, должны быть обучены правилам пользования ими и. проинструктированы по технике безопасности.

На станциях, особенно в часы «пик», находится большое количество пассажиров, а поезда следуют часто, что затрудняет уборку. Поэтому ее подразделяют на текущую и полную. Текущие уборочные работы на станциях, как правило, выполняют после окончания утренних и вечерних часов «пик»; полную уборку всего метрополитена в целом — в ночное время после прекращения движения электропоездов, а отдельные работы — в период, когда пассажиропоток наименьший (после 23 ч). На текущей уборке станций используют подметальные машины и ручным способом подметают полы, протирают двери, эскалаторы, убирают служебные помещения и др. Ночью используют более эффективное оборудование и механизмы — промывочные агрегаты, поломоечные машины, пылесосы, шланги для промывки платформ, лестниц, переходов. Для работы на высоте применяют телескопические вышки (до 5—7 м), различные подмости, лестницы и др.

Для поддержания надлежащего санитарного состояния станций в службе движения имеется штат машинистов уборочной техники и рабочих. Количество штатных единиц на каждой станции зависит от объема уборочных работ, площадей станционных сооружений, предвестибульной территории и пассажиропотока. Дежурный по станции периодически и особенно во время приема дежурства проверяет санитарное состояние станции и принимает оперативные меры для устранения недостатков. Основные объекты уборки на метрополитене следующие:

предвестибульная территория и вестибюли. Границы наземной территории, прилегающей к вестибюлю станции, определены городскими и районными организациями и закреплены специальным документом. Летом перед открытием станции эту территорию очищают от мусора и промывают водой, не допуская скопления воды и грязи, зимой скалывают (до асфальта) и убирают снег и лед. Если площадь территории большая и подъезд к ней хороший, по договоренности с городскими организациями ее убирают механизировано средствами города одновременно с улицами;

пассажирские залы, посадочные платформы, переходы, коридоры и станционные пути. По окончании движения поездов полы в залах промывают теплой водой с моющими средствами (содой и мылом — плиточные, мылом — гранитные и мраморные) поломоечной машиной или вручную. Подметают полы по мере необходимости и, кроме того, не менее одного раза в смену с увлажненными опилками независимо от уборки подметальной машиной, которая также делается не менее одного раза в смену. Асфальтовые посадочные платформы по окончании движения поездов и снятия напряжения промывают водой из шланга. Выбоины, в полу, выпавшие плитки мешают движению пассажиров и затрудняют уборку, поэтому эти дефекты подлежат исправлению в течение одних суток.

На эскалаторах протирают фланелью поверхности балюстрад, торшеры и светильники. Мраморную и плиточную облицовку стен, колонн, а также металлические и деревянные их части, поверхности автоматических контрольных пунктов, разменных автоматов протирают от пыли. Наружные поверхности урн, их крышки промывают и очищают от мусора по мере загрязнения, но не менее двух раз в смену. Вставные ведра урн (в ночную смену) промывают горячей водой с хлорной известью.

Пыль с кабин дежурных по станции, здравпунктов, контролеров у эскалаторов, а также с указателей, карнизов, различных украшений на станциях удаляют электропылесосами по мере накопления. Зеркала в пределах пассажирских платформ протирают по мере загрязнения.

Станционные пути после снятия высокого напряжения с контактного рельса ежедневно подметают и периодически промывают водой из шланга. Кроме того, рельсы, бетонное основание и шпалы очищают от смазки, которая наносится подвижным составом при движении поездов. Кабельные подплатформенные коллекторы — воздушные каналы вентиляции — также следует содержать в чистоте и промывать один раз в месяц водой.

При уборке станций мусор собирают в ведра с крышками и выносят на поверхность в контейнеры, установленные на улице. Для строительного мусора в тоннелях также установлены специальные закрывающиеся контейнеры, которые хозяйственными поездами в ночное время вывозят на поверхность и далее на свалки города;

служебные производственные, бытовые и другие помещения. В кабинетах, комнатах, кабинах и других служебных помещениях ежедневно делают влажную уборку с мылом и другими моющими средствами. В бытовых помещениях (гардеробных, душевых) при влажной уборке используют раствор хлорной извести. Производственные помещения (столярные, слесарные, механические мастерские и др.) убирают в конце смены. Уборочный материал хранят чистым в специально приспособленных местах или кладовых.

Опилки для влажной уборки полов на станциях хранят в специальных помещениях. Тряпки просушивают в сушильных шкафах. Пищевые продукты работники хранят в закрывающихся ящиках, шкафах и холодильниках, личную и специальную одежду — в индивидуальных шкафах. Принимают пищу в специально выделенном и оборудованном для этой цели помещении. Станционные

туалеты (действующие) убирают не реже двух раз в смену. В них должны быть установлены озонаторы;

тоннели и пути. Вибрация и выветривание тоннельной обделки при прохождении поездов, износ рельсов и колесных пар — источники образования пыли в тоннеле. Для ее удаления не реже одного раза в месяц по графику, утвержденному начальником метрополитена, по тоннелю пропускают специальный промывочный агрегат, смонтированный на железнодорожной платформе. Струи воды под давлением через сопла агрегата омывают поверхность стен и потолка тоннеля. Вода стекает в путевой лоток и, унося с собой пыль, попадает в дренажную систему. Дренажи промывают одновременно с тоннелем. На ряде метрополитенов страны вместо промывочного агрегата работают мощные вагоны-пылесосы, что предохраняет оборудование, находящееся в тоннеле, и сооружения от воздействия воды.

Шахты естественной и искусственной вентиляции очищают от пыли или промывают водой два раза в год. Территория около вентиляционных киосков, служащих для забора воздуха, в радиусе 15 м должна быть благоустроена, содержать ее в чистоте. Электроосветительную арматуру рабочего и дополнительного освещения тоннеля очищают от пыли сухим материалом (концами) каждое полугодие;

подвижной состав. Перед выпуском на линию санитарное состояние вагонов проверяет бригадир мойщиц вагонов и локомотивная бригада. Убирают их ежедневно при каждом отстое в депо и пунктах технического осмотра на линии. Моют вагоны вагономоечной машиной в депо периодически через два-три дня, при этом очищают кузов, крышу, окна. Внутри пассажирский салон убирают вручную. Кроме того, в соответствии с технологическим процессом один раз в три месяца делается периодическая уборка, один раз в десять дней — текущая уборка и продувка сжатым воздухом оборудования подвижного состава в специально оборудованном помещении (продувочной камере депо), где при помощи мощных пылесосных устройств удаляют пыль из-под вагонного оборудования, вентиляционных черпаков (отверстий в крыше вагона), а также с оборудования, расположенного в салоне под диванами, в простенках, кабине машиниста и т. п.

На персонал Службы движения возложена уборка предвостыбульной территории, входных и выходных дверей, остекленных поверхностей вестибюлей, полов и лестниц (мойка и подметание) на станциях, переходах и др., балюстрад эскалаторов, автоматических контрольных пунктов, разменных автоматов, урн, санузлов, ряда служебных помещений, станционных кабин и др. Ответственны за санитарное состояние начальники станций, мастера тоннельных сооружений, пути, сантехники, эскалаторов, освещения, начальники депо. Начальник станции имеет право предъявить требования к соблюдению Правил посторонними организациями, арендаторами торговых точек, работниками других служб метрополитена, занимающими помещения на станции или выполняющими работы на ней.

На каждой станции и в депо имеются санитарные журналы, зарегистрированные в санитарно-эпидемиологической станции метрополитена. В журнал заносятся требования и сроки устранения замечаний санитарных работников, ведущих надзор за санитарно-гигиеническим содержанием метрополитена. При

невыполнении требований составляют акт в установленном порядке и виновных привлекают к ответственности. Чтобы повысить качество санитарного содержания помещений, врач санитарно-эпидемиологической станции периодически контролирует и оценивает его по трехбалльной системе: хорошо, удовлетворительно и неудовлетворительно. Эти оценки учитывают при подведении итогов социалистического соревнования между станциями. Кроме того, соблюдение санитарных правил контролируют работники здравпунктов и общественные санитарные инспекторы. Уборочные работы на станциях не должны мешать движению пассажиропотоков.

2. ПОЛОМОЕЧНАЯ МАШИНА ПМ-560

Мытье больших площадей поверхности пола, которые необходимо содержать в чистоте, — тяжелый труд, требует большого штата рабочих. Опытнo-электромеханическим заводом создана конструкция поломоечной машины, которая выпускается серийно специально для нужд метрополитена, что позволило механизировать этот производственный процесс.

Поломоечная машина типа ПМ-560 (рабочий захват щетки 560 мм) предназначена для мытья полов на станциях, в вестибюлях, переходах с гранитным, мраморным и плиточным покрытиями. Машина проста в устройстве и обслуживании, обладает большой производительностью. Это самоходный механизм, приводимый в действие электродвигателем, который подключается к электросети с напряжением 220 В при помощи шлангового провода длиной от 20 до 60 м в зависимости от размеров помещения и точек подключения. Управляет машиной машинист уборочной техники. Основные узлы машины (рис. 63): моющее устройство, собирающий механизм, электрооборудование, ходовая часть, кожух и фартук. Рабочий орган моющего устройства — растирочная щетка 26, укрепленная на раме машины и вращающаяся на двух подшипниках. Она представляет собой цилиндр, в прорезях которого закреплены резиновые пластины, расположенные по спирали. Щетку приводит во вращение электродвигатель 5 через мотоциклетную цепь. Бак чистой воды 4 соединен с разбрызгивателем резиновым шлангом с краном для слива воды и заглушкой. Положение щетки относительно пола регулируется гайкой 1. Собирающий механизм состоит из скребка 22, бака грязной воды 15 и вакуум-насоса 2. Бак грязной воды имеет

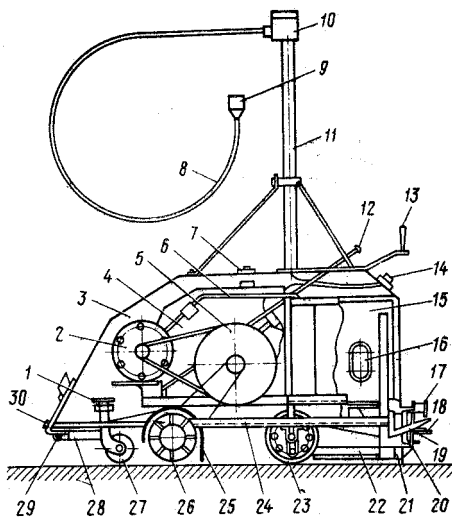


Рис. 63. Поломоечная машина ПМ-560

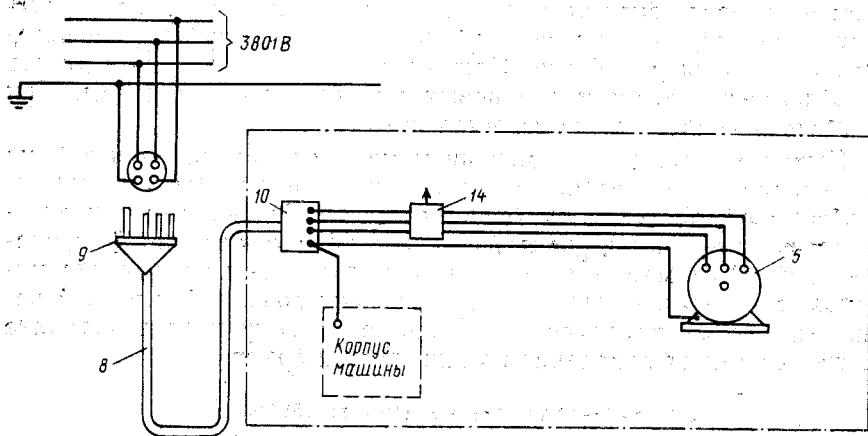


Рис. 64. Электрическая схема поломоечной машины ПМ-560

кран для ее слива, всасывающий патрубок 21, люк для чистки 16 и патрубок 6 для присоединения к вакуум-наосу.

Электрооборудование состоит из электродвигателя мощностью 1,5 кВт и вспомогательных переключающих устройств (рис. 64). Электромотор 5 к сети подключают штепсельной вилкой 9, которой заканчивается гибкий провод 8. Другой конец этого провода подходит к штепсельному соединению 10, установленному на мачте 11 машины (см. рис. 63). Мачта, возвышаясь над кожухом на 1 м, не позволяет проводу попасть под машину. При помощи кнопки 14 машину включают и отключают. Штепсельная розетка и вилка рассчитаны на подключение четырех проводов, из которых три подают питание на электродвигатель, а один заземляет корпус и все металлические части.

Ходовая часть машины состоит из рамы 24, задней оси с двумя рабочими колесами 23, переднего колеса 27 с кронштейном, педального механизма с подъемной 18 и фиксирующей 19 педалями, кожуха щетки с фартуком 25 (см. рис. 63). Педальный механизм позволяет опускать и поднимать скребок от пола на определенную величину и тем самым переводить машину из транспортного положения в рабочее. Машина легка на ходу, самоходность ее облегчает сцепление резиновых пластин щетки с полом. При опущенной педали щетка касается пола.

Кожух закрывает весь механизм машины. Он крепится к раме откидными застегивками, позволяющими быстро снять покрытие и обеспечить доступ к внутренним частям. На кожухе закреплены резиновые полосы, предохраняющие облицовку станций от ударов при работе машины, выключатель, ручки для управления машиной и находятся отверстия для заливки воды в бак чистой воды. Фартук 25 на растирочной щетке предохраняет внутренние части машины от попадания на них грязи и брызг.

Для работы машину (рис. 65, а) устанавливают вдоль платформы, через отверстие 7 заливают в бак чистую горячую воду с небольшим количеством соды (50 г на

Ширина	700 мм
Длина	1200 »
Высота с мачтой	1700 мм
Высота без мачты	660 »
Рабочий захват щетки	560 »
Вместимость бака чистой воды	32 л
Вместимость бака грязной воды	43 »
Мощность электродвигателя	1,5 кВт
Частота вращения:	
электродвигателя	1500 об/мин
щетки	640 »
вакуум-насоса	6000 »
Скорость передвижения	2 км/ч
Производительность	1000—1200 м ² /ч
Масса машины без воды	150 кг
Расход воды на 1 м ² пола	0,05—0,1 л

10 л). Вилку 9 с проводом подключают к электросети, нажатием на ножную фиксирующую педаль опускают подъемный механизм рамы. Включают подачу воды в разбрызгиватель, выдвигая тягу 12, выключателем 14 включают электродвигатель, затем, удерживая и направляя машину за ручки 13, приступают к мытью пола. Скорость движения машины можно регулировать поворотом гайки 1.

Чистая вода поступает из бака 4 через разбрызгиватель 29 и смачивает пол перед щеткой. Резиновые пластинки щетки 26, вращаясь, оттирают грязь с пола и передвигают машину вперед. Скребок 22 собирает грязную воду в своей средней части, к которой подведен всасывающий патрубок 21. Через него воздух, а вместе с ним и вода, находящаяся на полу, всасываются в бак грязной воды. Когда бак наполнится, машину следует подкатить к дренажу, выключить, а воду через кран 17 слить в дренажный колодец. Если бак грязной воды будет очень переполнен, то вода может попасть в вакуум-насос 2 и вывести его из строя. Поэтому недопустимо добавлять свежую воду в бак чистой воды до тех пор, пока не будет полностью слита грязная вода.

При мойке пола надо следить за работой скребка машины, так как при попадании под него даже маленького предмета (спички, волокна от тряпки и др.) он неплотно прилегает к полу и за машиной тянутся грязные полосы. В этом случае необходимо нажать педаль подъемного механизма, поднять скребок и удалить попавший под него предмет.

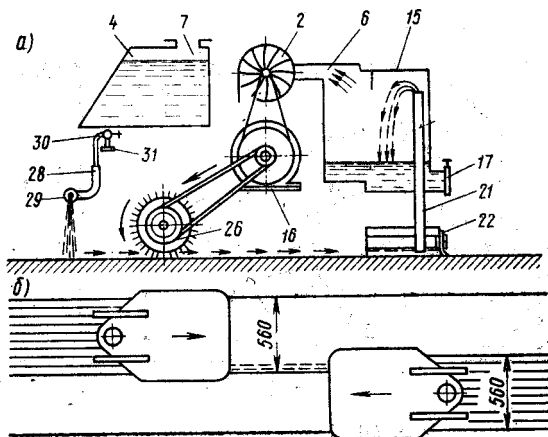


Рис. 65. Схема работы поломоечной машины: а — принцип действия; б — порядок передвижения при мытье пола

Для уборки больших площадей (средних залов), как правило, на станции имеется две машины и работать на них рекомендуется одновременно двум рабочим. При этом не следует делать пропусков между моющими полосами, а при обратном следовании или параллельной работе двух машин, надо захватывать часть вымытой ранее полосы (рис. 65, б). По окончании работы машину отвозят на место постоянной стоянки и сдают дежурному по станции. Оставлять электрополомочные машины с подключенным шнуром электропитания без обслуживающего персонала запрещается. При всяком (полном или кратковременном) прекращении работы машины педаль подъемного механизма ставят в крайнее нижнее положение. Извлекать из-под щетки посторонние предметы во время работы машины запрещается.

При работе поломочной машины могут возникнуть различные неисправности и работающий на ней должен постараться выявить их причину. Наиболее часто встречаются:

обрыв провода, неисправность электрических контактов в коллекторе на мачте, в питающих розетках и др. При этом электродвигатель не вращается и машина перестает мыть пол;

обрыв резины на щетке. Это можно определить по характеру работы машины. Когда резина щетки исправна, машина передвигается плавно, а при обрыве идет толчками;

недостаточно чисто собирается грязная вода с пола: плохая работа вакуум-насоса, потеря скорости вращения его крыльчатки, ослабление приводного ремня или пропуск воздуха в соединениях;

увеличение расстояния от пола до конца собирающего патрубка (нормально оно должно быть не более 3 мм).

Некачественная уборка пола и неполное смачивание его раствором происходят от слабой односторонней подачи воды из разбрызгивателя или засорения его отверстий. Для очистки разбрызгивателя на торцах трубки имеются заглушки. Отверстия можно прочистить проволокой. Все неисправности устраняет электромеханик или слесарь.

3. ПОДМЕТАЛЬНЫЕ МАШИНЫ

Аккумуляторная подметальная машина типа ШУ-22 предназначена для подметания полов с любым покрытием. В основу ее конструкции положен принцип центробежного вентилятора. Глухой кожух *1* (рис. 66) разделен на три отсека. Цилиндрический отсек *I* имеет выход в отсек *II*, где установлен задний съемный бункер *6*, и в переднюю часть машины, где находится бункер *14* для сбора мусора. Плоские щетки *11* образуют как бы мягкие лопасти центробежного вентилятора *10* — рабочего органа машины. Щетки изготовлены из капроновой щетины, набранной не перпендикулярно колодке (как обычно), а наклонно, образуя с осью вентилятора, а следовательно, и с подметальной поверхностью угол 45° . Ось *15* вентилятора *10* поддерживают на постоянном расстоянии от подметаемой поверхности опорные *7* и поворотные *13* колеса.

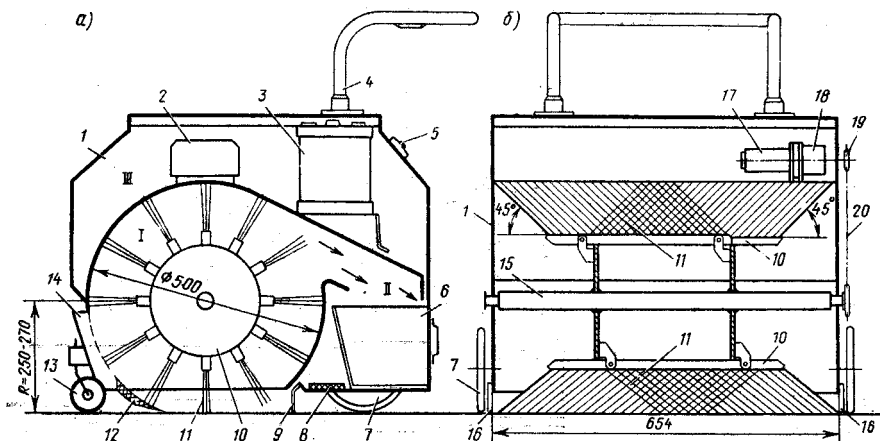


Рис. 66. Аккумуляторная подметальная машина ШУ-22: а — вид сбоку; б — вид сверху

В отсеке *III* расположено электрооборудование машины. Оно состоит из аккумулятора 3 и электродвигателя 17, который получает питание от аккумулятора через редуктор 18, привод 19 и текстропную передачу 20 и сообщает щеточному вентилятору необходимую скорость вращения. Включают электродвигатель кнопками 5 управления на корпусе машины. Красную кнопку нажимают при включении, а черную — при остановке щеток. На машине установлен ограничитель разряда аккумуляторов, чем удлинен срок их службы.

Техническая характеристика подметальной машины ШУ-22

Производительность	1000—1400 м ² /ч
Ширина захвата щеток	650 мм
Мощность электродвигателя	120 Вт
Емкость аккумулятора	54—68 А·ч
Продолжительность работы без подзаряда	1,5—2 ч
Размеры:	
ширина	750 мм
длина	860 »
высота	850 »
Масса	80 кг

При работе машины щетки, скользя по полу, собирают пыль и мусор в передний и задний бункера, а нагнетаемый ими воздух выходит через фильтр 8.

Щеточный конвейер вращается электродвигателем. По периметру металлического кожуха машины со стороны пола находятся резиновые фартуки 9 и 16, не позволяющие пыли распространяться в окружающей среде. Резиновый клапан 12 (специального профиля) надежно обеспечивает подхват мусора щетками и забрасывает его в отсек *II*, одновременно препятствуя обратному его выходу. По мере скапливания мусора бункера очищают, для этого их выдвигают из машины и мусор ссыпают в ведра. В корпусе машины имеются зарядные устройства, к которым

подключают аккумуляторы. Схема их построена так, что при установленной величине напряжения (13,2 В) дальнейший заряд автоматически прекращается. Защитное устройство автоматически отключает аккумулятор и не позволяет пользоваться машиной, если напряжение на аккумуляторе упало до 11,8 В.

Станционные зарядные устройства на станциях смонтированы в металлических шкафах, которые установлены у мест постоянной стоянки машин. В верхнем отделении шкафа расположены электросхемные устройства, а в нижнем отсеке хранятся провода с штепсельной вилкой для подключения машины при подзаряде аккумуляторов. По окончании работы машина должна быть поставлена на подзаряд до следующей уборки (время нахождения в состоянии подзаряда должно быть не менее удвоенного времени работы на машине).

Для защиты аккумуляторов кожух подметальной машины постоянно заперт на замок. Ключи находятся, как правило, в кабине дежурного по станции. Аккумулятор свинцово-кислотный, автомобильного типа, с номинальным напряжением 12 В. Серия подметальных аккумуляторных машин типа ШУ-22 изготовлена Опытно-электромеханическим заводом метрополитена, модернизирована мастерскими Службы движения Московского метрополитена.

К подметальным машинам с пылесосным устройством относятся «Ромашка» и последняя ее модификация «Золушка», которые изготовляют объединенные мастерские Ленинградского метрополитена. Подметальная аккумуляторная машина «Золушка» предназначена для уборки сухих полов с любым видом покрытия. Механизм ее смонтирован в корпусе 1 (рис. 67), в передней части которого установлен съемный мусоросборник 6. В верхней части корпуса находится вентиляторное устройство 2, состоящее из аккумуляторной батареи, двух электродвигателей и матерчатого фильтра 3, уложенного в специальный каркас. Электродвигатели вращают крыльчатку пылесоса, создавая разрежение воздуха в зоне

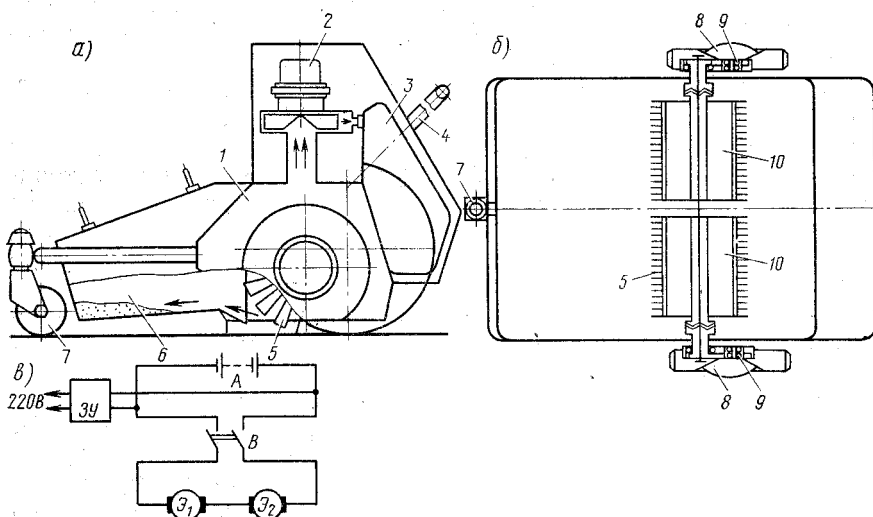


Рис. 67. Подметальная машина «Золушка»:

а — общий вид; б — разрез в плане; в — электрическая схема

работы щеток, благодаря чему мелкие частицы пыли засасываются в матерчатый фильтр (мешок), не выходя в окружающую среду.

Мусор забрасывают в мусоросборник щетки 5, установленные на двух щеточных барабанах 10 по 12 шт. на каждом. Щеточные барабаны получают вращение от двух обрезиненных ходовых колес 8 посредством редукторов 9. Передняя часть опирается на поворотное колесо 7 меньшего диаметра, которое, вращаясь вокруг своей оси, обеспечивает маневренность машины на поворотах. Передвигает машину работник за ручку 4, высоту которой можно регулировать при помощи установочного винта.

Электрическая схема машины (рис. 67, в) включает два аккумулятора А, выключатель В (на кожухе), два электродвигателя Э₁ и Э₂ типа ЭДЗ-120-001. Аккумуляторы соединены с зарядным устройством ЗУ.

Техническая характеристика подметальной машины «Золушка»

Производительность	2000 м ² /ч
Ширина полосы подметания	680 мм
Привод передвижения	ручной
Скорость передвижения (рекомендуемая)	0,8—1 м/с
Источник питания	аккумуляторная батарея 6-СТ-42М1 (2 шт.)
Время непрерывной работы	4 ч
Размеры, мм:	
длина	1290
ширина	835
высота	860
Масса с аккумулятором	50 кг

Для работы следует включить электродвигатели и начать плавное, без рывков и растягивания перемещение машины в направлении уборки. По мере заполнения бункера мусор следует удалять. Пылесборник очищают через 5—15 ч работы (в зависимости от запыленности полов и помещений): снимают рукава с выпускных горловин вентиляторов и вынимают пылесборник из каркаса.

Во время работы щетки изнашиваются и их положение необходимо регулировать. Если щетки вышли из строя, их заменяют. Периодически через 20—25 ч работы механик смазывает подшипники двигателя.

Подзарядка аккумуляторов осуществляется с помощью зарядного устройства, комплектуемого вместе с машиной.

4. ЭКСПЛУАТАЦИЯ ПОЛОМОЕЧНЫХ И ПОДМЕТАЛЬНЫХ МАШИН

Машины обслуживают станционные работники, прошедшие специальное обучение и сдавшие испытания в знании техники безопасности и инструкции по использованию машин, а также имеющие практический навык в работе с ними. Убирать платформы и средние залы станций машинами, которые необходимо подключать к электросети, разрешается только после снятия напряжения с контактного рельса и включения короткозамыкателей, руководствуясь инструкцией по эксплуатации машин соответствующего типа.

Сухая уборка станций и вестибюлей подметальными аккумуляторными машинами возможна и во время движения поездов только во внепиковое время, причем на платформах следует соблюдать особую осторожность, не допуская заезда машины за ограничительную линию. Для зарядки аккумуляторных батарей подметальные машины устанавливают в торце платформ в специально отведенном месте, где размещены металлические шкафы с зарядными устройствами. Шкафы закрываются на замки, ключи от которых находятся у дежурного по станции. Подключает подметальные машины к зарядным устройствам только дежурный по станции.

Мусоро- и пылесборники (пылесоса) необходимо очищать каждый раз после уборки в специально установленных местах. Запрещается самостоятельно ремонтировать машины, а также привлекать к этому посторонних лиц.

Между уборками полумоечные и подметальные машины должны находиться в специально отведенном месте закрепленными и запертыми на замок. Дежурный по станции контролирует своевременную подзарядку аккумуляторов, следит за состоянием машин, регистрирует в книгах осмотра и ремонта все неисправности и сообщает о них электромеханику, а также следит за хранением уборочных машин на станции.

Нарушение правил пользования уборочными машинами может угрожать безопасности движения поездов.

5. ЭЛЕКТРОНАГРЕВАТЕЛЬНЫЕ ПРИБОРЫ

Для уборочных работ — заправки полумоечных машин, мойки урн, санузлов и др. — требуется подогретая до температуры 60—70° С вода. На станциях, где отопительная система подключена к городским районным теплоцентралям в специальных служебных помещениях (кубовых, душевых, умывальных, санузлах), имеются водоразборные краны горячей воды. Под ними устроены специальные тумбы для установки ведер и дренажная система, прикрытая решеткой. На станциях, где нет централизованной подачи горячей воды, в кубовых установлены приборы с электроподогревом воды, электротермосы, кипятильники и электрические бачки.

Электротермос — водонагревательный прибор, выпускаемый промышленностью, предназначен для кипячения и длительного сохранения питьевой воды в горячем состоянии (до 4—5 ч). Корпус его (рис. 68) — два пустотелых цилиндра 1 и 2, вставленных один в другой. Крышка 3 закрывает зазор между ними. Во внутренний цилиндр вмонтирован пробковый кран 5 для слива воды. Боковая поверхность внутреннего цилиндра покрыта изоляционным материалом (миканитом), на который намотана нагревательная спираль 4 мощностью 800—1000 Вт. Зазор между цилиндрами

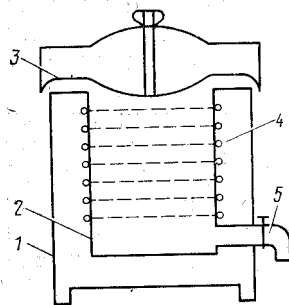


Рис. 68. Электротермос

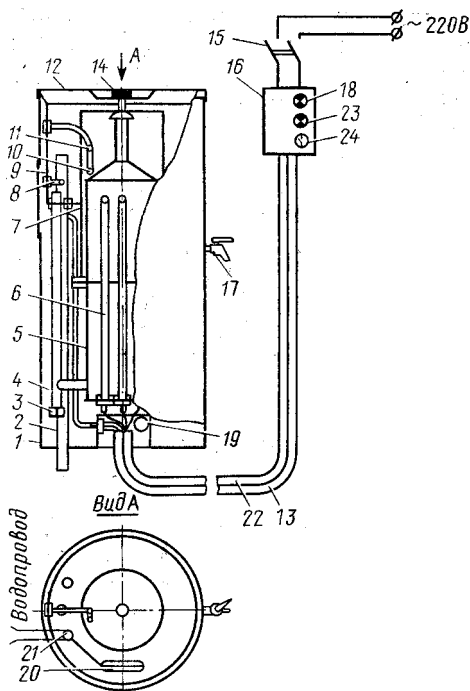


Рис. 69. Кипятильник КНЭ-100М

(около 30 мм) заполнен теплоизоляционным материалом (асбестоцементом). Оба цилиндра закрываются крышкой, имеющей теплоизоляцию и отверстие для выхода пара.

Вместимость бака-термоса от 5 до 10 л, время нагрева воды до 100° С 30—40 мин. Все большее применение находят кипятильники непрерывного действия электрические, изготавливаемые промышленностью, типов КНЭ-25, КНЭ-50, КНЭ-100М различной емкости и электрические бачки типа КНД. Кипятильник КНЭ-100М (рис. 69) состоит из корпуса 1, внутреннего резервуара 4 и пускорегулирующих устройств. Корпус сверху закрыт крышкой 12 с ручкой 14. Внутренний резервуар состоит из трех частей: питательной коробки 9, сваренной со сборником кипятка 7, и резервуара 5. В питательной коробке размещены питательный клапан 21, поплавок 20, регулирующий уровень воды, поступающей из водопровода, датчик 8, контролирующей ее уровень, и сливная труба 2. Датчик 11 служит для отключения трубчатых электронагревателей при заполнении сборника кипятком, а датчик 10 — для включения их при понижении уровня воды в сборнике. В резервуаре 5 установлены трубчатые электронагреватели (ТЭН) 6. Заглушка 3 служит для слива воды из питательной коробки. В нижней части корпуса кипятильника имеется приспособление 19 для подводки электропроводов и заземления. Пускорегулирующее устройство 16 монтируется отдельно и соединяется с кипятильником кабелем 22 и 13.

юшей из водопровода, датчик 8, контролирующей ее уровень, и сливная труба 2. Датчик 11 служит для отключения трубчатых электронагревателей при заполнении сборника кипятком, а датчик 10 — для включения их при понижении уровня воды в сборнике. В резервуаре 5 установлены трубчатые электронагреватели (ТЭН) 6. Заглушка 3 служит для слива воды из питательной коробки. В нижней части корпуса кипятильника имеется приспособление 19 для подводки электропроводов и заземления. Пускорегулирующее устройство 16 монтируется отдельно и соединяется с кипятильником кабелем 22 и 13.

Техническая характеристика кипятильника КНЭ-100М

Производительность	не менее 100 л/ч
Суммарная мощность трех трубчатых электронагревателей	12 кВт
Напряжение	220/380 В
Продолжительность нагрева воды до кипячения	не более 5 мин
Объем сборника кипятка	4 л
Размеры:	
длина	440 мм
ширина	370 »
высота	800 »
Масса	35 кг

Холодная вода из водопровода поступает в питательную коробку через клапан 21, степень открытия которого автоматически регулирует поплавков 20 в зависимости от уровня воды и рабочего давления в водопроводе. Поплавков связан с запорным клапаном тягой. По мере заполнения питательной коробки и повышения в ней уровня воды он всплывает и перекрывает отверстие клапана, при понижении уровня воды опускается, клапан открывается и вода поступает в коробку. Питательный клапан поддерживает постоянный уровень воды в питательной коробке. Включением тумблера 24 подается напряжение на пускорегулирующее устройство 16, которое включает трубчатые электронагреватели. При этом вода нагревается до кипения. Следует иметь в виду, что трубчатые электронагреватели не включаются до тех пор, пока датчик 8, находящийся в питательной коробке, не покроется водой.

Переливание кипятка в сборник немедленно нарушит состояние равновесия воды в системе, вследствие чего она из питательной коробки начнет поступать в резервуар. Поплавков в питательной коробке при этом понижается, открывает клапан и в нее поступает холодная вода. При заполнении сборника кипятка трубчатые электронагреватели автоматически отключаются. Кипяток отливают через кран 17. При понижении уровня кипятка трубчатые электронагреватели снова включаются.

Порядок работы следующий. Открыв вентиль водопровода, воду подают в кипятильник, затем включают рубильник 15 и тумблер 24 на пускорегулирующем устройстве. При этом должны загореться верхняя красная лампочка 18, сигнализирующая о наличии напряжения на пускорегулирующем устройстве, и нижняя зеленая лампочка 23, сигнализирующая о наличии напряжения на трубчатых нагревателях (ТЭН). Через 5—10 мин при закрытом сливном кране сборник кипятильника 7 заполняется кипятком. При кипении воды зеленая лампочка отключается. По окончании работы следует выключить тумблер 24, отключить рубильник, нажатием красной кнопки выключить автоматический выключатель, закрыть вентиль водопровода.

Пользуясь электрокипятильником типа КНЭ, необходимо предварительно проверить: наличие и качество заземления, надежность присоединения подающей трубы к водопроводу и сливной трубы к канализации (дренаж), наличие воды в водопроводной системе, прилегание крышки к корпусу.

Ведро не следует вешать на кран кипятильника. Обнаружив неисправности, электрокипятильник следует отключить и вызвать электромеханика.

Принцип работы электрических бачков типа КНД различной емкости аналогичен электрокипятильникам.

Сушильные шкафы предназначены для просушки уборочных материалов (ветоши, мешковины, байковых салфеток и др.). Устанавливают их в помещениях кубовых, где находятся водонагревательные приборы или водоразборные краны горячей воды, водопровод и сливные дренажные устройства. Корпус 4 шкафа (рис. 70) делают из листовой стали. Внутренняя часть его разделена на два отделения: верхнее 3 и нижнее 1, которые разграничены двойной решетчатой перегородкой с отверстиями 6. Крышка и дно шкафа имеют вентиляцион-

ные отверстия. В верхнем отделении помещены пере­кладки 5 для развешивания и сушки уборочных ма­териалов; в нижнем — нагревательный элемент 8 мо­щностью 800 Вт из двух спиралей, которые подключаются в сеть переменного тока 220 В. Каждое отделение имеет свои дверцы, нижнее открывает толь­ко механик для осмотра и ремонта нагревательного элемента.

Теплый воздух проходит через решетчатую пере­городку от нагревательных элементов из нижней час­ти шкафа в верхнюю. Равномерно распределяет тепло установленный над нагревательным элементом метал­лический козырек 7. Выключатель 9 и предохранители 10 смонтированы на от­дельном щитке, находящемся на стене вблизи шкафа. Термореле отключают на­гревательные элементы при определенной температуре воздуха в шкафу.

Сушильный шкаф перед пользованием отключают от электросети. Матери­ал, предназначенный для сушки, должен быть отжат, после чего его размещают на пере­кладках (вешалках) в верхней части сушильного шкафа. Просушка в нижней части шкафа запрещается. Дверца шкафа запирается рукояткой и на­гревательные элементы включаются в электросеть. Вынимают обтирочный ма­териал из шкафа только после отключения его от электросети.

Регулировать и ремонтировать электронагревательные приборы разрешается только электромеханику или слесарю-электрику. Паспортные данные (мощность и напряжение) всех электроприборов должны быть написаны на их корпусах, рубильники — закрыты защитными кожухами; электробаки, кипятильники, су­шильные шкафы и защитные кожухи рубильников — заземлены. Перед каждым нагревательным прибором, находящимся в кубовой, устанавливают подставку, покрытую сухим резиновым ковриком. В помещениях, где расположены на­гревательные приборы, должны быть диэлектрические перчатки, которыми следу­ет пользоваться при эксплуатации этих приборов.

Пользоваться неисправными рубильниками и приборами, а также рубиль­никами, не огражденными защитными кожухами, вскрывать, исправлять и ре­гулировать приборы и электрооборудование, находящиеся под напряжением, запрещается.

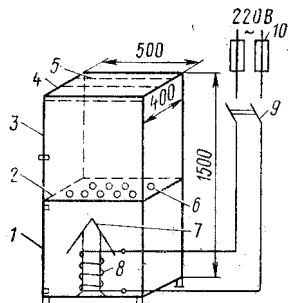


Рис. 70. Сушильный шкаф

ОХРАНА ТРУДА И ТЕХНИКА БЕЗОПАСНОСТИ

1. ОБЩИЕ ПОЛОЖЕНИЯ

Охрана здоровья трудящихся, обеспечение безопасных условий труда, ликвидация профессиональных заболеваний и производственного травматизма — одна из главных забот Советского государства.

В первые же дни его существования 29 октября (11 ноября) 1917 г. был принят декрет о восьмичасовом рабочем дне, который предусматривал, кроме того, особую охрану труда женщин и подростков, ограничивал сверхурочные работы и др.

В 1956 г. принято решение о переводе всех рабочих и служащих на семичасовой рабочий день и 41-часовую неделю, а в последующие годы для ряда категорий работников с тяжелыми условиями труда рабочий день был сокращен до 6 ч, введены дополнительные оплачиваемые отпуска и другие льготы. В частности, на метрополитене такими льготными условиями труда пользуются локомотивные бригады, персонал, постоянно работающий в ночное время в тоннеле.

7 октября 1977 г. на седьмой сессии Верховного Совета СССР девятого созыва принята новая Конституция СССР, в которой нашли отражение великие завоевания трудящихся нашей страны. Конституция гарантирует право на труд и на отдых, предоставление трудящимся широкой сети санаториев, домов отдыха, клубов, материальное обеспечение в старости, а также в случае болезни и потери трудоспособности.

Статья 21 Конституции СССР предусматривает, что государство заботится об улучшении условий и охране труда, его научной организации, о сокращении, а в дальнейшем и полном вытеснении тяжелого физического труда на основе комплексной механизации и автоматизации производственных процессов во всех отраслях народного хозяйства.

Охрана труда — это система мероприятий: правовых (трудовое законодательство), технических (техника безопасности и пожарная безопасность), санитарных (гигиена труда и производственная санитария), организационных (инструктаж, обучение и экзамены по технике безопасности, безопасности движения и контроль за их выполнением). Все это направлено на обеспечение здоровых и безопасных условий труда и высокую его производительность.

Трудовое законодательство осуществляется на основе Конституции СССР, законодательств Союза ССР и союзных республик о труде, Кодекса законов о труде (КЗОТ), указов Президиума

Верховного Совета Союза ССР, постановлений и распоряжений Совета Министров СССР, постановлений ВЦСПС и Государственного комитета СССР по труду и социальным вопросам.

Трудовое законодательство регламентирует рабочее время и время отдыха, отпуска, льготы для женщин и подростков, порядок приема на работу, увольнения и др.

Техника безопасности предусматривает организационные мероприятия и технические средства, направленные на предотвращение производственного травматизма, и определяет поведение людей в процессе труда. К мероприятиям относятся совершенствование технологических процессов, оснащение предприятий новыми машинами, механизмами, инструментами, повышающими не только производительность, но и безопасность труда, снижающими утомляемость работников и др.; к техническим средствам — оградительные и блокирующие устройства, предупредительная автоматическая сигнализация и др.; к средствам индивидуальной защиты — спецодежда, спецобувь, рукавицы и т. п.

На метрополитене безопасные условия труда во многом зависят от состояния безопасности движения — основного условия нормальной его эксплуатации, успешного осуществления перевозок пассажиров. Безопасность движения обеспечивается содержанием в постоянной исправности сооружений и устройств подвижного состава, оборудования и механизмов, а также слаженностью всех взаимозависимых частей транспорта и четким взаимодействием всех работников, участвующих в перевозочном процессе. Безопасность движения поездов и маневровых передвижений определяют Правила технической эксплуатации метрополитенов.

Санитарно-гигиенические, лечебно-профилактические и другие мероприятия, направленные на оздоровление условий труда и охрану здоровья работающих, составляют предмет гигиены труда. Нормальная воздушная среда на рабочих местах, их хорошая освещенность, отсутствие шума и вибрации и др. способствуют повышению производительности труда и хорошему самочувствию человека.

Гигиенические и санитарно-технические мероприятия и средства, которые предотвращают воздействие на работающих вредных производственных условий, составляют комплекс производственной санитарии: благоустройство производственных предприятий, предупреждение профессиональных заболеваний, ликвидация запыленности, загазованности помещений и других условий, неблагоприятно действующих на здоровье рабочих и населения.

Обеспечение здоровых и безопасных условий труда на всех предприятиях, в учреждениях и организациях возложено на их администрацию, которая обязана внедрять современные средства техники безопасности, предупреждающие производственный травматизм, и обеспечивать санитарно-гигиенические условия, предотвращающие возникновение профессиональных заболеваний. Ни одно предприятие, цех, участок, производство не могут быть введены в эксплуатацию, если на них не обеспечены здоровые и безопасные условия труда.

Жизнь и здоровье всех рабочих и служащих подлежат обязательному государственному социальному страхованию, которое осуществляется за счет государства. Советское государственное социальное страхование — система материального обеспечения рабочих и служащих в старости, в случае болезни, инвалидности и др. Общее руководство государственным социальным страхованием осуществляет ВЦСПС, на предприятиях и в организациях эту работу проводят комиссии по социальному страхованию при местных комитетах профсоюза. Взносы на социальное страхование уплачивают предприятия без каких-

либо вычетов из заработной платы. В порядке государственного социального страхования рабочие и служащие обеспечиваются пособиями по временной нетрудоспособности (а женщины, кроме того, — по беременности и родам), пенсиями по старости, инвалидности, случаю потери кормильца и др.

Средства государственного социального страхования используются на санаторно-курортное лечение рабочих и служащих, обслуживание их профилакториями и домами отдыха, на содержание пионерских лагерей и др.

2. ОСНОВЫ ТРУДОВОГО ЗАКОНОДАТЕЛЬСТВА. КОЛЛЕКТИВНЫЙ ДОГОВОР

При поступлении на работу предприятие заключает с трудящимся трудовой договор, по которому он обязуется выполнять определенную работу по своей специальности (квалификации или должности) и подчиняться внутреннему трудовому распорядку, а администрация — выплачивать ему заработную плату и обеспечить условия, предусмотренные законодательством о труде, коллективным договором и соглашением сторон. Перевод на другую работу допускается только с согласия рабочего или служащего (за исключением случаев, вызванных стихийным бедствием, или для временного замещения отсутствующего рабочего и др.).

Расторжение трудового договора с рабочим или служащим по инициативе администрации не допускается без предварительного согласия фабричного, заводского, местного комитетов профессионального союза, за исключением случаев, предусмотренных законодательством Союза ССР (осуждение к лишению свободы; работа по совместительству, временная, сезонная; истечение срока договора и др.).

Рабочим называется время, в течение которого согласно правилам внутреннего трудового распорядка (графикам работы, маршрутам, нарядам и др.) рабочие и служащие должны выполнять трудовые обязательства. Нормальная продолжительность рабочего времени не может превышать 41 ч в неделю, а для рабочих и служащих в возрасте от 16 до 18 лет, а также занятых на работах с вредными условиями труда и постоянно работающих ночью в тоннеле — 30—36 ч в неделю. В течение пятидневной 41-часовой недели работа может быть представлена различными вариантами графиков с дежурством по 12, 8 и 7 ч в различные периоды суток. На метрополитене для эксплуатационного штата на линии в основном принят четырехсменный график: два первых дня недели (подряд) работа с 8 до 16 ч (дневная смена); перерыв 24 ч (отдых); два следующих дня подряд работа с 16 до 23 ч (вечерняя смена); затем вновь после перерыва в 24 ч — ночная смена с 23 до 8 ч (два дня подряд); после ночной смены — отдых 48 ч. Такой график обеспечивает нормальный режим труда и отдыха, а время начала и окончания дежурств удобно для проезда из дома к месту работы и обратно.

Поездные диспетчеры и работники других служб (электромеханики СЦБ и связи, эскалаторщики и др.), несущие дежурство, также работают по графику

единой смены. По особому графику работают локомотивные бригады. Трудовой день работников разных служб, которые выполняют ремонт и ревизии на трассе при перерыве движения электропоездов, как правило, начинается в 23—24 ч и заканчивается в 6—7 ч утра.

У дежурных по станциям и постам централизации, операторов блокпостов нет фиксированного перерыва для приема пищи, но им предоставлено право делать это в часы наименьшего напряжения в работе (с кратковременной подменой другим работником), не отлучаясь со станции. Другие работники: операторы в кассах, контролеры, дежурные у эскалаторных гребенок имеют 30-минутный перерыв на обед в часы спада пассажиропотока также с подменой по очереди. Таким же перерывом пользуются уборщики производственных помещений в удобное для них время с учетом производственных возможностей. Дежурный персонал, работающий днем, обеспечивают горячим питанием буфеты-раздаточные, расположенные на станциях. На каждой из них оборудованы и комнаты для приема пищи, где установлены электроплитки для ее подогрева, кипятильники и холодильники. Принимать пищу на рабочем месте запрещается.

Сверхурочные работы, как правило, не допускаются. Администрация может привлекать трудящихся к ним в исключительных случаях и лишь с разрешения фабричного, заводского, местного комитетов профессионального союза только, когда это необходимо для обороны страны, предотвращения или ликвидации последствий стихийного бедствия, производственной аварии, а также для окончания начатой работы, прекратить которую не позволяют технологические условия и погрузочно-разгрузочных операций, связанных с нарушением графика движения поездов, и др.

Всем рабочим и служащим предоставляются ежегодные отпуска с сохранением места работы (должности) и среднего заработка. Очередность предоставления отпусков устанавливает администрация по согласованию с фабричным, заводским, местными комитетами профессионального союза.

Если условия труда вредные (особые температурные условия, загрязнения и др.), рабочим и служащим выдают бесплатно по установленным нормам специальную одежду и обувь и другие средства индивидуальной защиты, а также мыло и др. Спецодежда должна быть гигиеничной и удобной в носке, чтобы не стеснять движений, размеры ее должны соответствовать росту работника.

Перед поступлением на работу с вредными или опасными условиями труда, а также связанную с движением транспорта, рабочие и служащие проходят обязательный медицинский осмотр и в дальнейшем периодически подвергаются медицинскому освидетельствованию.

Не допускается привлекать беременных женщин и матерей, кормящих грудью, а также женщин, имеющих детей в возрасте до одного года, к работам в ночное время (с 10 ч вечера до 6 ч утра) и сверхурочным в выходные дни, а также направлять в командировку. Женщин, имеющих детей в возрасте от 1 года до 8 лет, можно привлекать к сверхурочным работам или направлять в командировку только с их согласия. Запрещается отказывать женщинам в приеме на работу и снижать им заработную плату по мотивам, связанным с беременностью

или кормлением ребенка. Увольнять беременных женщин, матерей, кормящих грудью, и женщин, имеющих детей в возрасте до одного года, по инициативе администрации не допускается, кроме случаев, когда обязательно последующее трудоустройство (ликвидация учреждения, предприятия, организации).

В особой охране нуждается труд несовершеннолетних, для которых общестановленная мера его слишком высока, а кроме того, которым работу необходимо совмещать с учебной. Поэтому не допускается принимать на работу лиц моложе 16 лет. Запрещается принимать на работы: тяжелые, подземные, а также с вредными или опасными условиями труда лиц моложе 18 лет.

Трудовые споры между администрацией, рабочими и служащими рассматривают комиссии по трудовым спорам, организуемые на предприятиях, в учреждениях, организациях из равного числа представителей профсоюза и администрации, фабричные, заводские, местные комитеты профессиональных союзов, районные (городские) народные суды. Профсоюзы осуществляют также контроль за соблюдением законодательства о труде и правил по охране труда.

Рабочие и служащие обязаны работать честно и добросовестно, соблюдать дисциплину труда, своевременно и точно исполнять распоряжения администрации, повышать производительность труда, улучшать качество продукции, соблюдать технологическую дисциплину, требования охраны труда, техники безопасности и производственной санитарии, беречь социалистическую собственность. Трудовая дисциплина основана на сознательном отношении людей к труду. Добиваются этого главным образом воспитанием у трудящихся высоких морально-политических и деловых качеств. На метрополитене она проявляется в строгом соблюдении законов, точном и своевременном выполнении постановлений и распоряжений правительства СССР, правил технической эксплуатации, приказов, инструкций, указаний начальников, а также правил внутреннего распорядка и Устава о дисциплине работников железнодорожного транспорта.

Советское трудовое законодательство предусматривает поощрения за добросовестный труд и дисциплинарные взыскания за нарушения дисциплины.

Коллективный договор — одна из форм участия трудящихся в управлении производством. Распространяется она на всех рабочих и служащих предприятия. Коллективный договор — это юридический документ. Заключают его ежегодно Дорпрофсоюз метрополитена или местные комитеты служб от имени коллектива рабочих и служащих и администрация в лице руководителя предприятия. Вступает договор в силу в день подписания сторонами. Предварительно проект договора обсуждают на собраниях рабочие и служащие. Заключение договора — важнейшее хозяйственно-политическое мероприятие, направленное на мобилизацию рабочих, инженерно-технических работников и служащих на успешное выполнение народнохозяйственного плана, повышение рентабельности производства, ускорение научно-технического прогресса, улучшение условий труда и быта.

В коллективном договоре предусматривают дальнейшее развитие социализации, техническое творчество изобретателей и рационализаторов, укрепление производственной и трудовой дисциплины, совершенствование нормирования труда, улучшение его условий, социальное страхование, средства на

различные работы (капитальный ремонт, капитальные вложения, предупреждение заболеваний, санаторно-курортное обслуживание и др.), улучшение жилищно-бытового обслуживания работников и членов их семей, подготовку новых кадров и др. К коллективному договору прилагают планы организационно-технических и хозяйственных мероприятий.

Массовая проверка коллективного договора проводится не менее двух раз в год совместно профсоюзными организациями и администрацией, привлекающими к ней профсоюзный актив. Итоги проверки обсуждают на собраниях рабочих и служащих.

3. ГИГИЕНА ТРУДА И ПРОИЗВОДСТВЕННАЯ САНИТАРИЯ

Работоспособность человека зависит от состояния его здоровья и возраста, стажа работы и профессиональных навыков, специфики производственного процесса, организации труда и рабочей обстановки на производстве (температура, влажность, скорость движения воздуха и его состав, атмосферное давление, уровень шума и вибрации в помещении, окраска стен и оборудования, освещенность и др.). Специфика производственного процесса, уровень его механизации и автоматизации, организация труда — все это определяет нервно-психическое и мышечное напряжение работающего, положение его тела, степень участия отдельных органов в работе, а следовательно, утомляемость. Правильная организация труда и отдыха — главнейшее условие высокой работоспособности.

Утомление — закономерный физиологический процесс временного снижения работоспособности всего организма или отдельного его органа. Оно наступает тем быстрее, чем менее тренирован организм. Ритмичность работы, механизация трудоемких процессов, правильное чередование режимов труда и отдыха, рационализация рабочих приемов, повышение квалификации, а также перерывы в работе для выполнения физических упражнений и др. позволяют предупредить утомление, отодвинуть его во времени. Восстанавливает нормальную деятельность и работоспособность хороший сон продолжительностью 7—8 ч в сутки и полноценное питание.

Требования к рабочим и производственным помещениям изложены в санитарных нормах. Для нормальных условий труда площадь и кубатура их должны соответствовать числу работающих. Как правило, в них должны быть открывающиеся фрамуги, форточки для естественного проветривания или приточно-вытяжная вентиляция. В воздухе подземных сооружений, в путевых и станционных тоннелях метрополитена в результате жизнедеятельности людей и работы различных механизмов, оборудования и движения поездов скапливаются вредные примеси. Поэтому тоннели и станции оборудованы мощной системой вентиляции и специальными шахтами (каналами) соединены с поверхностью земли (атмосферой). По каналам подается свежий воздух, а отработавший вытягивают вентиляторы. Обмену воздуха в тоннеле способствует поршневое

действие движущихся поездов. Воздух в служебные помещения подается после предварительной очистки от пыли в специальных фильтрах. Система вентиляции метрополитена обеспечивает 3—4 кратный обмен воздуха в 1 ч. Наземные вестибюли проветривают через входные двери. Зимой в дверных тамбурах включают воздушно-тепловую завесу.

Служебные помещения изолируют от шума проходящих поездов и вентиляционного оборудования. В них устанавливают приборы для кондиционирования воздуха. Особое внимание уделяют рациональному освещению рабочих мест. Освещенность может быть естественная (окна) или искусственная (лампы накаливания или люминесцентные). Уровень освещенности рабочего места нормируется в зависимости от разряда зрительной работы, размера различаемых деталей, фона и др. Для письма и чтения необходимый ее уровень не менее 100 (лампы накаливания) или 200 люкс (люминесцентные лампы).

Пассажирские помещения и вестибюли станций освещают, как правило, люминесцентными лампами. Нормальная освещенность платформенных, средних, эскалаторных и кассовых залов, лестниц и коридоров 100—150 люкс (на уровне пола); служебных подземных сооружений, где постоянно пребывает обслуживающий персонал (кабины ДСП, аппаратные постов централизации и др.), 150 люкс.

Тоннели освещают лампами накаливания. Освещенность на уровне головки рельсов: рабочее освещение 0,5 люкс; дополнительное 2 люкс; у стрелочных переводов 20 люкс; тупики (на уровне ходовых мостиков) 15 люкс. Светильники располагают в местах, доступных для обслуживания.

Служебные помещения станций, машинные залы, подстанции и др. отделяют в соответствии с требованиями производственной эстетики. Производственные, служебные и бытовые помещения следует убирать ежедневно влажным способом. Каждый работник обязан следить за чистотой своей рабочей одежды, регулярно сдавать ее в стирку или химчистку в установленные для этого сроки и место.

После смены спецодежду следует просушивать в вентилируемых сушильных шкафах, которые есть на каждой станции и околотке.

Надзор за санитарным содержанием станций и других коммунальных и промышленных объектов метрополитена возложен на санитарно-эпидемиологическую станцию (СЭС) — самостоятельное учреждение, подчиняющееся соответствующим органам МПС. СЭС следит за соблюдением санитарно-гигиенических норм при проектировании, строительстве и реконструкции новых линий, станций и других объектов метрополитена; проводит мероприятия по предупреждению профессиональных заболеваний и травматизма; разрабатывает мероприятия по улучшению и оздоровлению условий труда и снижению заболеваемости; ведет надзор за водоснабжением, канализацией, вентиляционными шахтами и другими санитарно-техническими устройствами; проводит профилактическую дезинфекцию, дезинсекцию (борьбу с насекомыми), дератизацию (борьбу с грызунами — мышами и крысами) для предупреждения инфекционных заболеваний; следит за санитарным содержанием объектов питания (буфетов, столовых), качеством пищи.

Санитарно-эпидемиологическую станцию возглавляет главный врач согласно действующему положению.

4. ТРАВМАТИЗМ И ПРОФЕССИОНАЛЬНЫЕ ЗАБОЛЕВАНИЯ

Травмой называется повреждение организма, вызванное внешним воздействием и сопровождающееся мгновенным нарушением целостности ткани и функций отдельных органов: ушибы, порезы, ранения, вывихи, переломы, сотрясения внутренних органов, поражения электрическим током, тепловые и химические ожоги, обмораживание, острые отравления, солнечные и тепловые удары, проникновение в глаз и другие части организма инородного тела и др. По степени тяжести травмы могут быть:

легкими, когда пострадавший не теряет трудоспособности и от работы не освобождается (царапины, ссадины, незначительные ожоги и др.);

с временной утратой трудоспособности, когда пострадавший освобождается от работы на один день и более;

тяжелые со стойкой утратой трудоспособности и вследствие этого приводящие к полной или частичной инвалидности;

со смертельным исходом.

Разделяют три основные группы несчастных случаев: связанные с производством (производственные); связанные с работой (непроизводственные); бытовые (непроизводственные). К категории производственного травматизма относят случаи, происшедшие по прямой или косвенной вине производства в момент выполнения работы по заданию администрации или по собственной инициативе, но в интересах производства, во время нахождения на производственной территории, во время отдыха в производственных условиях, а также вне производственной территории, но при выполнении задания администрации. К связанным с работой относятся случаи, которые происходят при следовании работника с места жительства на место работы и обратно с учетом фактора времени, в столовую в обеденный перерыв, в момент приема пищи. Бытовыми считаются несчастные случаи, происшедшие дома, на улице, в лесу и др., а также при выполнении работ на производстве в личных целях. О каждом несчастном случае на производстве пострадавший или очевидец его извещает руководителя работ, который должен немедленно организовать первую помощь пострадавшему и направить его на медицинский пункт, сообщить о происшедшем вышестоящему начальнику и в комитет профсоюза, сохранив до расследования случая обстановку на рабочем месте и состояние оборудования такими, какими они были в момент происшествия (если это возможно и не безопасно для окружающих).

Каждый несчастный случай расследуется в установленном порядке с составлением соответствующих документов и рассматривается на заседании местного комитета профсоюза с обсуждением причин и обстоятельств, а также практических мероприятий, направленных на улучшение условий труда и предупреждение подобных случаев на производстве. Все листки нетрудоспособности с трав-

матическим диагнозом подписывают соответственно начальник станции, мастер или руководитель цеха и инженер по технике безопасности службы.

Групповые (происшедшие одновременно с двумя работниками и более), тяжелые и со смертельным исходом несчастные случаи подлежат специальному расследованию. О каждом из них дежурный по станции, старший электромеханик, мастер, руководитель работ обязаны немедленно сообщить начальнику дистанции по принадлежности, а тот — начальнику или главному инженеру Службы и председателю местного комитета. Начальник Службы или главный инженер докладывает об этом начальнику метрополитена и главному техническому инспектору ЦК профсоюза рабочих железнодорожного транспорта на метрополитене.

Начальник или главный инженер Службы совместно с начальником дистанции и председателем местного комитета по прибытии на место происшествия немедленно проводят служебное расследование несчастного случая и составляют акт с описанием его обстоятельств и причины и указывают мероприятия по их устранению или предупреждению.

При групповых случаях акт составляют на каждого пострадавшего. По материалам расследования начальник Службы издает приказ.

Несчастные случаи с пассажирами расследуют согласно специальных инструкций.

В возникновении профессиональных заболеваний преимущественную роль играют санитарные условия на производстве и среда (так называемые профессиональные вредности). Например, работники станции постоянно находятся под воздействием холодных потоков воздуха и сквозняков, что вызывает частые простудные заболевания; движение поездов на станциях создает повышенный уровень шума, что неблагоприятно влияет на слух и центральную нервную систему. Поэтому на рабочих местах дежурных у эскалаторов и на контрольных пунктах станций для защиты от сквозняков установлены кабины; в помещениях дежурных по станции (кабины на платформе), постов централизации, в кассах пересчета монет предусмотрена шумопоглощающая облицовка стен и потолков.

Инфекционными называются заболевания, которые передаются от больного человека (носителя инфекции) или животного здоровому. Возбудители их — микробы, бактерии, вирусы и др. Инфекция может передаваться через желудочно-кишечный тракт (холера, брюшной тиф, паратиф, дизентерия и др.), воздушно-капельным (грипп, скарлатина и др.), контактными путями (туляремия и др.) и кровососущими насекомыми (сыпной тиф, чума, малярия и др.).

Важную роль в профилактике инфекционных заболеваний играет социальный фактор, т. е. условия жизни населения, благоустройство населенных мест, организация медицинской помощи и т. д. За годы Советской власти в нашей стране ликвидированы такие тяжелые инфекционные заболевания, как оспа, холера, и резко уменьшилось число больных туберкулезом, малярией и др.

Главное средство профилактики инфекционных заболеваний — соблюдение правил личной гигиены: чистота жилища, рук, одежды и др.

5. ОБУЧЕНИЕ БЕЗОПАСНЫМ МЕТОДАМ РАБОТЫ И ОТВЕТСТВЕННОСТЬ ЗА СОСТОЯНИЕ ТЕХНИКИ БЕЗОПАСНОСТИ

Персонал для работы на станциях в условиях повышенной опасности (высокой частоты движения поездов, высокого напряжения при нижнем токосъеме для электропоездов и др.) готовит техническая школа метрополитена, где в курсе профессионального образования предусмотрен предмет «Техника безопасности». Подготовка работников некоторых профессий может быть и индивидуальной по соответствующим программам, для чего к ним прикрепляют старшего по профессии с достаточным стажем и опытом работы. На каждой дистанции движения созданы кабинеты по технике безопасности, где проводятся эти занятия. После обучения вновь подготовленные работники сдают экзамены.

Все работники станции регулярно проходят инструктаж по безопасным методам работ и правилам их применения на практике, учатся пользоваться приспособлениями и инструментами, а также ориентироваться в возможной аварийной обстановке. Виды инструктажа следующие: вводный, первичный на рабочем месте, периодический и внеочередной.

Вводный инструктаж проводят со всеми лицами, поступающими на работу в Службу движения метрополитена или направленными на ее объект для прохождения производственного обучения. Цель его — ознакомление с общими положениями охраны труда, условиями работы и правилами внутреннего трудового распорядка на предприятиях. Перечень вопросов, которые он охватывает, приложен к Инструкции по технике безопасности. Вводный инструктаж в форме беседы проводится на дистанции начальником, заместителем начальника или инженером, ведающим вопросами техники безопасности, до начала (издания приказа о приеме) работы (обучения, практики) в период оформления и регистрируется в журнале установленной формы.

Первичный инструктаж проводят на рабочем месте в начале первого дня работы после издания приказа о зачислении начальник станции (мастер или руководитель участка) в форме беседы, сопровождающейся показом безопасных приемов труда, обучением пользованию предметами техники безопасности и ознакомлением с конкретной производственной обстановкой. Перечень основных вопросов его предусмотрен приложением к Инструкции. Журнал регистрации этого инструктажа находится у начальника станции (мастера или руководителя участка).

Цель периодического инструктажа рабочих, обслуживающего персонала, а при необходимости инженерно-технических работников и служащих — разъяснение мер безопасности при выполнении работ, ознакомление с новыми приказами и указаниями по охране труда. Например, машинистов уборочной техники и уборщиков производственных помещений периодически (ежемесячно) инструктирует дежурный по станции и один раз в квартал — начальник станции (мастер или руководитель участка). Форма инструктажа — краткие конкретные указания по перечню основных вопросов.

Внеочередной инструктаж проводят начальники станций (мастера и руководители участков) в связи с каким-либо нарушением правил техники безопас-

ности, при этом детально разбирают обстоятельства, при которых произошел данный случай, и указывают меры для предупреждения подобного в будущем. Форма инструктажа — беседа, в необходимых случаях она сопровождается показом на рабочем месте правильных и безопасных методов труда.

Конкретный порядок действий работников Службы движения при выполнении ими должностных обязанностей определяет Инструкция по технике безопасности при работах по организации движения поездов, обслуживанию пассажиров, подаче и снятию напряжения на контактном рельсе, содержании и ремонте станционного инвентаря и оборудования.

Ответственность за состояние техники безопасности в Службе движения возложена на начальника, главного инженера и руководителей ее подразделений. Персональную ответственность за выполнение подчиненными правил Инструкции по технике безопасности несут:

- в смене — дежурные по станции и постам централизации;
- на станции — начальник станции;
- на дистанции — начальник дистанции.

Инструкция по технике безопасности обязательна для всех работников Службы движения. Лица, нарушившие ее, подвергаются административным взысканиям в соответствии с Уставом о дисциплине работников железнодорожного транспорта и правилами внутреннего трудового распорядка. В исключительных случаях, при грубом нарушении инструкции виновные могут быть привлечены к судебной ответственности согласно действующим законам. Каждый работник обязан немедленно поставить в известность своего руководителя, а в его отсутствие — вышестоящего начальника, о всех случаях нарушения инструкции, а также о неисправностях оборудования и защитных средств, представляющих опасность для людей и самого оборудования.

Знание Инструкции по технике безопасности работниками проверяется через определенные периоды времени в зависимости от занимаемых должностей специально создаваемыми комиссиями при начальнике метрополитена, в Управлении метрополитена, Службе движения, на дистанциях и станциях. Работников, обслуживающих электрооборудование, экзаменуют в соответствии с квалификационной группой и по электробезопасности.

ГЛАВА 15

ПРАВИЛА ЛИЧНОЙ БЕЗОПАСНОСТИ РАБОТНИКОВ, НАХОДЯЩИХСЯ В ТОННЕЛЯХ И НА НАЗЕМНЫХ УЧАСТКАХ

1. ОБЩИЕ ПОЛОЖЕНИЯ

Пути метрополитена вообще — зона повышенной опасности, а расположенные в тоннелях — особо опасная зона. Поэтому пребывание людей на них в период движения электропоездов, как правило, запрещено. В порядке исключения на них допускаются работники для выполнения неотложных работ — устранения неисправностей, угрожающих безопасности движения поездов и жизни людей. К таким случаям относятся проникновение в тоннель посторонних людей, попадание на путь посторонних предметов, неисправности пути, подвижного состава, сооружений, устройств СЦБ и связи и др. Допускается в тоннель или на открытые участки обслуживающий персонал и для работ, предусмотренных технологическими процессами эксплуатационных служб метрополитена по нарядам.

Габарит тоннелей метрополитена на большом протяжении стандартен. Однако на ряде участков и перегонов он может быть стеснен. И там во время прохода поездов следует находиться в специальных укрытиях. Для обеспечения безопасности выполнения экстренных работ на таких перегонах дежурный по станции выдает локомотивным бригадам устное предупреждение о снижении скорости и особой бдительности, чтобы можно было остановить поезд в случае срочной необходимости.

Работники аварийных и спасательных служб МПС и городских организаций (пожарная охрана, горноспасательные команды, милиция и т.п.) в экстренных случаях пропускаются в тоннели и на наземные участки по заявке работника метрополитена, должность которого не ниже заместителя начальника дистанции, или ответственного дежурного службы с разрешения поездного диспетчера в сопровождении работника соответствующей службы метрополитена. При необходимости напряжение с контактного рельса снимается. Одновременно пропускать в тоннель или на наземный участок разрешается от двух до пяти человек. Если необходимо пройти большему количеству людей, интервал между группами должен быть не менее интервала между поездами.

Находясь в тоннеле, надо помнить, что как днем, так и ночью пассажирские и хозяйственные поезда движутся с большой скоростью и могут следовать как по правильному, так и по неправильному пути. Видимость в затемненном тоннеле затруднена. Поэтому работа в нем требует особой осторожности и внимания. Несвоевременный уход с путей и неограждение места работы сигналами могут явиться причиной несчастного случая. Нельзя перебегать через пути, перешагивать через контактный рельс перед приближающимся поездом. Перед

выходом на работу необходим нормальный отдых. Если чувствуется недомогание, идти в тоннель можно только, получив разрешение медицинского персонала ближайшего медпункта.

Наиболее выступающая часть подвижного состава — токоприемник, расположенный на высоте 20 см от уровня головки рельса и выступающий за конец шпалы на 25 см. Это надо учитывать при пропуске поездов, находясь в тоннеле.

Одежда не должна стеснять движения. Необходимо следить, чтобы она была застегнута и полы ее не могли распахнуться и зацепиться за выступающие части подвижного состава или за оборудование. Головной убор не должен закрывать уши, чтобы не ухудшалась слышимость. Запрещается находиться в тоннеле в тапочках, сандалиях и другой легкой обуви.

Спускаться с платформы на путь можно только по специальным лестницам в торцах станции. Ходить по тоннелю внутри рельсовой колеи опасно, так как шпалы могут быть скользкими. Проходя по путям и стрелочным съездам в районах соединительных линий, независимо от оповестительной сигнализации, следует внимательно следить за приближением поездов.

Инструктаж о мерах личной безопасности работников во время пребывания, в тоннеле и на путях наземных участков руководителем работ проводится не реже одного раза в месяц.

Работники, нарушившие правила, привлекаются к строгой дисциплинарной, а в случаях, предусмотренных законом, к уголовной ответственности.

2. ПОРЯДОК ПРОХОДА И ПРОЕЗДА В ТОННЕЛИ И НА НАЗЕМНЫЕ УЧАСТКИ ТРАССЫ

Для обслуживания устройств работники допускаются на трассу по нарядам при размерах движения до 30 пар поездов в 1 ч. В экстренных случаях, для устранения неисправностей, угрожающих безопасности движения или вызывающих нарушение нормальной работы устройств метрополитена, разрешается пропуск работников на трассу без нарядов и независимо от размеров движения.

Право на выдачу наряда на допуск в тоннель (или открытый участок) имеют руководители метрополитена, служб, дистанций, энергоучастков и электродепо. Наряд действителен в течение семи дней с момента выдачи.

Работники, направляющиеся в тоннель или на наземный участок, должны обратиться к дежурному по станции, сообщить ему о необходимости прохода, предъявить пропуск и наряд. Дежурный по станции докладывает об этом поездному диспетчеру по поездной диспетчерской связи и, получив его согласие, проверяет пропуск и наряд, отбирает последний, записывает в специальной книге дату, фамилии и инициалы работников, номер пропуска и наряда, фамилию и должность лица, выдавшего наряд, номер поста, время прохода или проезда. Как исключение, когда необходимо срочно устранить неисправности, дежурному по станции разрешается пропустить работника в тоннель, оставив у себя его пропуск для регистрации и возврата по окончании работы.

В той же книге учета дежурный по станции указывает и количество пропускаемых в тоннель человек. Затем он включает рабочее и дополнительное освещение перегона, уточняет у дежурного по смежной станции, включено ли им соответствующее освещение, отпирает торцовую дверь для прохода или организует посадку работников в поезд, предупреждая машиниста о месте остановки и высадки их на перегоне, указанном в наряде. Проход в тоннель разрешается лишь на объекты, расположенные на расстоянии до 60 м от торцовой двери станции. На объекты, находящиеся далее 60 м, работников доставляют на электропоездах. Высадка из поезда и посадка в поезд в тоннеле производятся через боковую дверь кабины машиниста. О предстоящей высадке работников в тоннеле поездной диспетчер передает машинисту через дежурного по станции устное предупреждение, а при следовании для устранения неисправности место высадки может указать машинисту работник бригады (старший по должности). Каждый работник, входящий в тоннель, может иметь при себе служебную сумку (чемодан), приборы и инструменты, размеры которых не превышают 65×35×20 см, и длинномерный инструмент (до 150 см). Более тяжелые и громоздкие предметы можно использовать только при снятом напряжении с контактного рельса.

Порядок выхода работников из тоннелей или с наземных участков трассы во время движения поездов, следующий. По окончании работы один из работников сообщает дежурному поездному диспетчеру по ближайшему телефону тоннельной связи, о необходимости покинуть тоннель, а последний дает указание локомотивной бригаде через дежурного по станции или по поездной радиосвязи остановить поезд на перегоне для вывоза работников из тоннеля. Выйдя из тоннеля (с наземного участка) в период движения электропоездов, работник обязан надежно закрыть за собой торцовую дверь и сообщить дежурному по станции, где он вышел на перегон. Выезд из тоннеля поездом также должен быть зарегистрирован у дежурного по станции, который в книге учета прохода работников в тоннель и в наряде отмечает время выхода или выезда, указывает количество вышедших или выехавших людей, дает заявку дежурному по смежной станции на отключение освещения тоннеля, отключает освещение, управляемое со своей станции, и сообщает об этом поездному диспетчеру. При сдаче дежурства дежурный по станции обязан передать по смене о нахождении работников в тоннеле или на наземном участке. Наряды на допуск в тоннель и на открытые участки дежурный по станции хранит в течение месяца со дня окончания их действия.

Ночью, если торцовая дверь заперта и на оси пути установлен щит с надписью «Стоять! Контактный рельс под напряжением», проход в тоннель разрешается только работникам, имеющим пропуск с правом входа в тоннель при напряжении в контактном рельсе, и в установленном порядке. После прекращения входа на станцию пассажиров дежурный по станции включает рабочее освещение тоннелей, а работник милиции проверяет пропуска и служебные удостоверения у всех лиц, находящихся на станции. Получив приказ поездного диспетчера о том, что напряжение с контактного рельса снято, дежурный по станции включает дополнительное освещение тоннелей и короткозамыкатели контактного рельса, открывает двери в торцах платформы и подает свистком сигнал (два длинных звука), разрешающий работникам пройти в тоннели и на наземные участки.

Все работающие в тоннелях или на наземных участках в ночное время должны выйти на станцию до второго предупредительного сигнала о подаче напряжения на контактный рельс. За это несет ответственность руководитель работ. Если работники не успели выйти на станцию до второго предупредительного сигнала, то старший из них по должности должен сообщить об этом поездному диспетчеру, потребовав оставить включенным рабочее и дополнительное освещение.

3. МЕРЫ БЕЗОПАСНОСТИ ВО ВРЕМЯ ДВИЖЕНИЯ ПОЕЗДОВ

Разрешается проход работников в тоннели или на наземные участки и пребывание их там только в сигнальных жилетах (оранжевого цвета) и с сигнальными фонарями. Для посещения тоннелей руководителями метрополитена и его служб на каждой станции у ее дежурного находятся сигнальные жилеты и фонари.

Перед входом в тоннель со станции или из притоннельной выработки, а также при переходе через пути необходимо дождаться прохода очередного поезда. Если в тоннель (или на наземный участок в темное время) следует группа работников, то впереди нее находится старший, а сзади — замыкающий с электрическим фонарем с белым и красным огнями. Они следят за тем, чтобы вся группа при приближении поезда своевременно укрылась в безопасном месте.

Электрическими фонарями (ручными) пользуются для подачи сигнала локомотивной бригаде о том, что работник видит приближающийся поезд и принял меры личной безопасности, а также при необходимости остановки поезда или уменьшения скорости его движения. Таким фонарем работник пользуется и для освещения пути следования самому себе.

Находясь в тоннеле, работник, как правило, должен двигаться только навстречу движению поездов по пешеходному мостику или банкетке, а там, где их нет, сбоку тоннеля со стороны, противоположной контактному рельсу. Сходить с пешеходного мостика разрешается только по лестницам (не прыгать), а переходить через контактный рельс в местах, где на защитном коробе укреплен резиновый коврик.

При приближении поезда следует сойти с пути, не ожидая сигнала машиниста, выбрав заблаговременно безопасное место, чтобы не подвергать себя опасности, а также не вызвать экстренного торможения поезда. Безопасное место для пропуска поезда то, где расстояние от конца шпалы до стенки тоннеля на уровне балласта или бетона не менее 70 см, или ниша. Можно укрыться за оборудованием в тоннеле (сигнальная точка) или встать на банкетку, трубу, выступ тоннельной отделки. Пропуская подвижной состав, следует держаться за кабельные кронштейны, трубы, ребра тубингов, но не за кабель. В двухпутных тоннелях переходить на соседний путь для пропуска поезда категорически запрещается, так как можно попасть под поезд встречного направления.

Проходя по тоннелю, следует обращать внимание на выступающие детали верхнего строения пути, оборудования, о которые можно споткнуться и упасть. Осматривая пути, стрелочные переводы и устройства СЦБ, а также переводы

стрелки вручную, необходимо следить за тем, чтобы нога не попала в промежуток между пером и рамным рельсом, а также в желоба крестовины, пятки пера и контррельса.

Дежурный по станции или оператор может приступить к переводу стрелки вручную, только убедившись, что она выключена из централизации.

Категорически запрещается прикасаться ко всем токоведущим частям вагонов, которые, находясь под напряжением, могут нанести поражение током, садиться на ходовые рельсы, устройства и контактный рельс даже при отсутствии в нем напряжения. Во избежание поражения электрическим током запрещается соединять металлическими предметами ходовые рельсы с тубинговой обделкой.

Сильный шум в вентиляционных шахтах ухудшает слышимость в тоннеле. Поэтому в таких местах разрешается работать не менее чем двум лицам, одно из которых постоянно наблюдает за приближением поездов.

Узнав о вынужденной остановке поезда на перегоне, дежурный поездной диспетчер должен дать указание дежурным по смежным станциям, ограничивающим данный перегон, включить рабочее и дополнительное освещение тоннеля. Отключается оно также по указанию дежурного поездного диспетчера по окончании работы и выходе всех работников из тоннеля. Одновременно включенное рабочее и дополнительное освещение служит сигналом локомотивным бригадам вести поезд с особой осторожностью ввиду возможного нахождения людей в тоннеле или на наземном участке.

4. ПОРЯДОК УДАЛЕНИЯ ЛЮДЕЙ С ПУТЕЙ СТАНЦИИ

Нахождение на пути станции во время движения поездов очень опасно, так как контактный рельс находится под высоким напряжением, частота движения такова, что в интервале между поездами человек не успевает уйти в безопасное место, а локомотивная бригада в условиях затрудненной видимости не может вовремя остановить поезд. Поэтому, если пассажир упал или спустился с платформы на путь, дежурный по станции или его помощник (дежурный по приему-отправлению поездов) обязан немедленно принять меры к остановке поезда (подав сигнал с платформы или через диспетчера по радиопоездной связи и др.). В экстренных случаях дежурный по станции может спасти жизнь человеку, подав ему команду лечь в углубление между рельсами (путевой лоток) и не двигаться до ухода поезда. Затем дежурный должен спуститься на путь по лестнице в торце платформы и с помощью других работников метрополитена поднять пострадавшего на платформу или вывести по лестнице и доставить в здравпункт (независимо от того, получена им травма или нет). Если пострадавший находится у контактного рельса и извлечь его оттуда опасно, необходимо потребовать от электродиспетчера снять напряжение и установить на контактный рельс переносное заземление (закоротки).

Если человек оказался под поездом, дежурный по станции должен немедленно вызвать скорую медицинскую помощь города и дежурного фельдшера

здравпункта метрополитена; дежурный диспетчер, получив сообщение об этом, дает приказ о вызове восстановительной бригады на место происшествия, а дежурный по станции организует ее встречу в вестибюле. Извлекает пострадавшего из-под поезда локомотивная бригада, предварительно затребовав снять напряжение и установив заземление. Ей должны оказать помощь работники всех служб метрополитена, милиции, пожарной охраны, находящиеся на станции. Может оказаться, что человек находится под колесом или зажат кузовом или другими частями подвижного состава и его нельзя извлечь без подъемки вагона. Тогда машинист сообщает об этом дежурному по станции, который дает указание работникам станции и милиции закрыть станцию и удалить с нее пассажиров, и поддерживает постоянную связь с дежурным поездным диспетчером, информируя его о ходе работы.

Во всех случаях врач скорой медицинской помощи города (как исключение, фельдшер здравпункта) обязан осмотреть пострадавшего в присутствии работников станции и дать заключение о его состоянии. Констатация смерти допускается только после извлечения его из-под состава, при этом категорически запрещается передвижение поезда.

Если восстановительной бригаде, чтобы извлечь пострадавшего, требуется поднять вагон, из него должны быть высажены пассажиры. Порядок высадки устанавливает локомотивная бригада (через открытые торцовые двери вагонов, находящихся в тоннеле, или боковые двери вагонов, находящихся на станции). Если же человека из-под вагона извлекает локомотивная бригада, двери поезда, как правило, не открывают и пассажиров не высаживают. Остановка поезда в тоннеле всегда вызывает беспокойство пассажиров, поэтому локомотивная бригада после 3-минутной стоянки должна по поездному радиовещанию обратиться к пассажирам с просьбой соблюдать порядок, спокойствие и сообщить ориентировочно продолжительность стоянки, а если можно, пройти по вагонам поезда и открыть окна. Может случиться, что некоторые пассажиры во время стоянки начнут самовольно выходить из поезда в тоннель. Локомотивная бригада обязана немедленно прекратить это и организовать возвращение их в поезд, а если это невозможно, то сообщить дежурному поездному диспетчеру, который обеспечит снятие напряжения с контактного рельса, его заземление и организует встречу пассажиров на прилегающих к перегону станциях.

Во всех случаях обслуживающий персонал станции и локомотивные бригады действуют совместно.

5. РАБОТЫ НА ВЫСОТЕ

Работы, при которых рабочий находится на высоте более 1,5 м от основания пола, грунта, настила и др. (мытьё и протирка окон, витражей и др.), разрешается выполнять с приставных лестниц и лестниц-стремянков, лесов и подмостей с ограждениями, телескопических вышек и монтажных подъемников, люлек и т. п. Если конструкции последних не предусматривают ограждения, обязательно на-

девать предохранительный пояс. К работам на высоте более 5 м от основания с временных монтажных приспособлений допускаются лишь специально обученные люди.

Работая на высоте, необходимо иметь при себе сумки для обтирочных материалов или инструмента. Подбрасывать какие-либо предметы работающему наверху запрещается. Подавать инструмент или другие предметы можно при помощи веревки.

Лестницы — приставные и стремянки — могут быть деревянными и металлическими. Нижние концы их снабжают упорами — стальными шипами или резиновыми наконечниками (против скольжения), а стремянки еще и приспособлениями — стяжками от произвольной раздвижки. Длина лестницы не должна превышать 5 м.

Лестницу следует устанавливать на прочное основание и ни в коем случае на промежуточные опоры — ящики, бочки и др. Запрещается находиться во время работы на двух верхних ступеньках, какой бы высоты лестница не была, использовать электрический и пневматический инструмент (в этом случае лестницы-стремянки должны быть оборудованы площадками, огражденными перилами). При обслуживании электроустановок применять металлические лестницы запрещается.

С приставных лестниц и лестниц-стремянок запрещается работать в непосредственной близости к вращающимся частям машин и станков, токоведущим частям, находящимся под напряжением.

6. ПЕРЕВОЗКА СЛУЖЕБНЫХ ГРУЗОВ В ПОЕЗДАХ И НА ЭСКАЛАТОРАХ

Как правило, служебные грузы (строительные материалы, оборудование и др.), перевозят хозяйственным моторно-рельсовым транспортом, когда пассажирское движение на линиях прекращено. Однако иногда допускается перевозить служебные грузы (приборы, оборудование, материалы) массой выше 30 кг в пассажирских поездах после 23 ч при небольшом пассажиропотоке. Грузы массой более 100 кг и длиной свыше 3,5 м перевозить в пассажирских поездах не разрешается.

Погрузочно-разгрузочные работы выполняются, как правило, механизированным способом. Предельная норма переноски тяжестей 20 кг для женщин и 50 кг для мужчин старше 18 лет. Общая масса тяжестей при переноске на носилках для женщин не должна превышать 50 кг на двоих, а расстояние — 60 м.

Работники, которым необходимо перевезти груз, должны обратиться за разрешением к дежурному по станции. При этом груз можно помещать только в головной вагон, предупредив о погрузке локомотивную бригаду, под непосредственным наблюдением дежурного по станции. Перевозят продукты для буфетов, открытых на ряде станций для обслуживающего персонала, также в головных вагонах в сопровождении ответственного лица.

Грузят и выгружают служебные грузы в хозяйственных поездах ответственные лица той службы, которой они принадлежат, в попутном направлении по распоряжению поездного диспетчера или дежурного по станции.

На эскалаторах служебные грузы, как правило, разрешается перевозить только в ночное время (по окончании движения пассажирских поездов). В исключительных случаях (при восстановительных работах или оказании помощи пассажирам) это можно делать и в дневное время на резервном эскалаторе с разрешения машиниста эскалаторной станции и дежурного по станции. Однако перевозить тяжеловесный груз, для перемещения которого требуется четыре человека и более, во время движения пассажирских поездов запрещается, так как это опасно для пассажиров.

Грузы, размеры которых не превышают 700×700×1400 мм, можно перевозить на крайних лентах эскалаторов, находящихся в резерве, размерами, не превышающими 700×700×2000 мм — на средней ленте. Перед погрузкой эскалатор следует остановить, грузы надежно установить на нем и принять меры против их падения в случае внезапной остановки ленты.

При перевозке поломоечных и подметальных машин на эскалаторе необходимо из поломоечной машины слить воду, а с подметальной снять аккумулятор. Перевозить их можно только на резервном эскалаторе. Перед установкой машины на ступени эскалатора и перед снятием с них лента должна быть остановлена. Поломоечную машину сопровождают не менее четырех человек, а подметальную — не менее двух.

Газосварочные баллоны можно транспортировать только на специальной тележке в сопровождении газосварщика или рабочего, который должен находиться выше нее, и только ночью по окончании движения пассажирских поездов в соответствии со специальной инструкцией. Оставлять тележку на эскалаторе без присмотра запрещается. По окончании работы баллоны с газом убирают из зон перемещения пассажиров.

Входить на резервный эскалатор для уборочных работ и в других случаях без разрешения дежурного машиниста, а также выполнять всякого рода ремонтные работы на ходовом полотне движущегося эскалатора, протирать металлические части на нем категорически запрещается.

ЭЛЕКТРОБЕЗОПАСНОСТЬ

1. ДЕЙСТВИЕ ЭЛЕКТРИЧЕСКОГО ТОКА НА ОРГАНИЗМ ЧЕЛОВЕКА

Физиологическое действие электрического тока на организм человека заключается в способности раздражать и возбуждать живые ткани и таким образом нарушать жизнедеятельные функции. По характеру воздействия токи разделяют на неощутимые, отпускающие, неотпускающие и вызывающие фибрилляцию сердца, т. е. беспорядочные сокращения сердечной мышцы — необратимый процесс, влекущий за собой тяжелые последствия, вплоть до гибели человека.

К *неощутимым* относятся токи величиной до 1 мА (при частоте 50 Гц). Они не представляют для человека опасности и длительное протекание их через тело допустимо. При увеличении тока появляются судороги мышц конечностей. Если человек, попавший под напряжение, в состоянии самостоятельно преодолеть судорогу и освободиться от контакта с электродами, ток принято называть *отпускающим*. Ток, вызывающий интенсивную судорогу конечностей, когда человек уже не может самостоятельно оторваться от контакта, называется *неотпускающим*. Токи 15—25 мА обычно не представляют опасности для жизни людей, если их воздействие будет прекращено достаточно быстро. Однако длительное их воздействие нарушает дыхание. Токи же 30—50 мА не только нарушают дыхание, но и затрудняют работу сердца и приводят к потере сознания. Токи 50—100 мА вызывают фибрилляцию сердца, приводящую к смерти.

Путь тока при прикосновении человека к токоведущим частям может быть различным. Но, как правило, его направление: рука—ноги или рука—рука. Опасность поражения зависит от того, какие органы человека будут подвержены воздействию тока, а также от величины тока, проходящего непосредственно через сердце. Величина неотпускающего тока на пути рука—рука примерно в два раза меньше, чем на пути рука—ноги.

Окружающая среда (влажность, температура, заземленные металлические конструкции и полы, токопроводящая пыль и др.) также влияет на условия электробезопасности. На заземленных металлических конструкциях и полу человек практически постоянно связан с одним полюсом (землей) электроустановки. При этом прикосновение к токоведущим частям сразу включает его в электрическую цепь. Помещения, по степени опасности поражения людей электрическим током, классифицируются следующим образом:

без повышенной опасности;

с повышенной опасностью — сырые (относительная влажность превышает 75%) или запыленные (токопроводящая пыль), с токопроводящими полами (металлическими, железобетонными, земляными, кирпичными и др.), с высокой температурой (+30° С и более), загроможденные, в которых возможно одновременное прикосновение к токоведущим и заземленным частям оборудования;

особо опасные — относительная влажность близка к 100% и предметы, на-

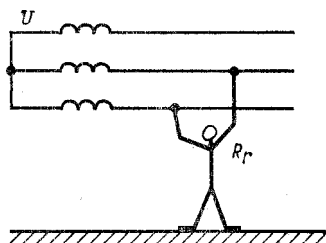


Рис. 71. Схема двухфазного включения человека в электрическую цепь

ходящиеся в помещении, покрыты влагой; химически активная среда разрушающе действует на изоляцию и токоведущие части электрооборудования.

В зависимости от группы, к которой относится данное помещение, предъявляются различные требования к установке в нем электрооборудования.

Различают два вида поражения организма человека электрическим током: электрические травмы (ожоги, электротеттики, ранения при падении с высоты, вызванном действием электрического тока, и поражение глаз излучением электрической дуги, органов слуха взрывом) и электрические удары

(шоки), которые особенно опасны, так как поражают внутренние органы, сердечно-сосудистую и нервную системы, органы дыхания. Опасность тяжелого исхода возрастает, если действию тока подвергаются лица, страдающие болезнями сердца, туберкулезом, повышенной потливостью, а также находящиеся в состоянии опьянения. Включение человека в электроцепь может быть двух- и однофазным. Двухфазное — наиболее опасно, так как на человека воздействует полное линейное напряжение (рис. 71).

При обрыве и падении провода на землю ток растекается по ней. Если человек приблизится к проводу без защитных средств (диэлектрических галош, бот), то вследствие разности потенциалов между точками касания ног он окажется под напряжением, которое называется шаговым. Шаговое напряжение уменьшается по мере удаления от упавшего провода или заземлителя, с которого стекает ток. На расстоянии 1 м падение напряжения составляет 68%, а на расстоянии 20 м оно практически равно нулю (рис. 72). Обнаружив оборванный и лежащий на земле или висящий провод, необходимо предупредить возможное приближение к нему людей. Оказавшись же в зоне шагового напряжения, надо немедленно приблизить ступни ног друг к другу и перемещаться шагами, не превышающими ширины ступни в направлении от провода.

Как бы ни была хорошо выполнена изоляция токоведущих частей сети, все же проводники имеют связь с землей. Во-первых, изоляция имеет определенное сопротивление по отношению к земле (на рис. 73 R_A , R_B и R_C). Это означает, что через нее все время протекают токи, которые весьма малы и называются токами утечки. Во-вторых, между проводниками и землей образуется емкость. В воздушных линиях провод и земля — обкладки конденсатора, а воздух между ними — диэлектрик. В кабельных линиях обкладками конденсатора служат жилы кабеля и металлическая оболочка, а диэлектрики — изоляция между жилами. Емкостное

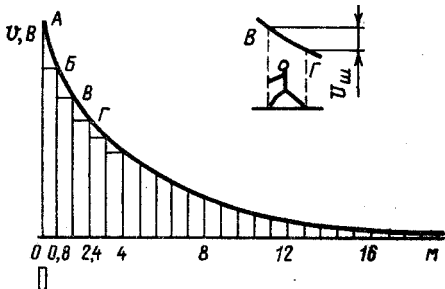


Рис. 72. Зависимость напряжения шага от расстояния

Рис. 73. Схема сети трехфазного тока с изолированной нейтралью

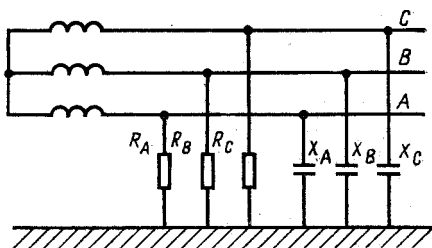


Рис. 74. Замыкание на землю в сети с изолированной нейтралью

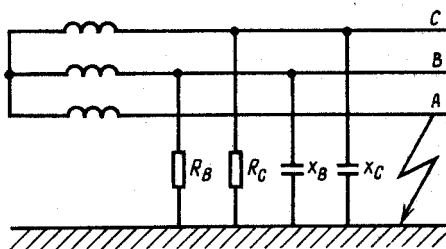


Рис. 75. Замыкание на корпус при отсутствии заземления

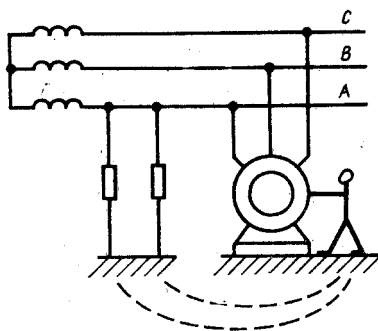


Рис. 76. Замыкание на корпус при заземлении электроприемника

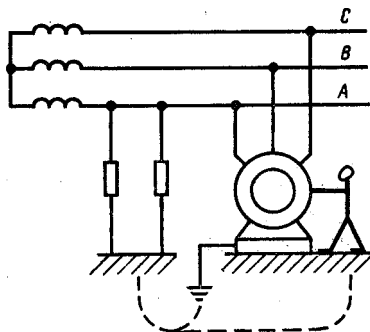


Рис. 77. Схема защитного заземления корпуса электродвигателя в сети с изолированной нейтралью

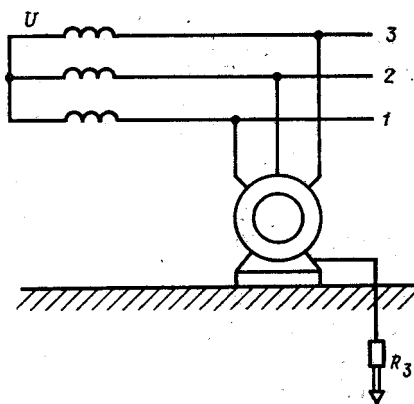
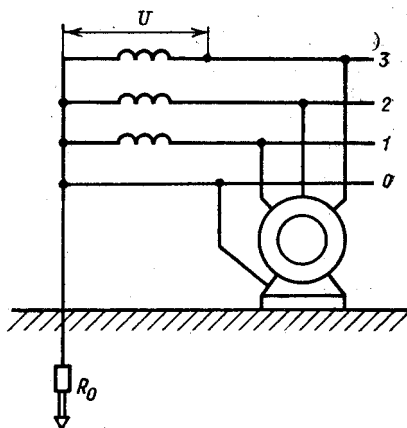


Рис. 78. Схема защитного заземления корпуса электродвигателя в сети с глухозаземленной нейтралью



сопротивление трех фаз относительно земли X_A, X_B, X_C как бы сосредоточено в указанных точках хотя *емкостные токи*, так же как токи утечки, равномерно распределены по всей длине провода. При замыкании одной из фаз, например A , на землю (рис. 74) токи утечки и емкостные заменяются (т. е. равнозначны) током замыкания. Под воздействием линейного напряжения сети U_L через место замыкания и землю протекают токи утечки и емкостные двух фаз. Возникающий при этом аварийный ток называется током *однофазного замыкания*.

Представим себе, что однофазное замыкание из-за повреждения изоляции произошло не непосредственно на землю, а либо в каком-нибудь электроприемнике (электродвигателе, аппарате) либо на конструкцию (по которой проложены электрические провода). Такое замыкание называется *замыканием на корпус* если при этом электроприемник или конструкция выполнены из металла и не соединены надежно с землей (рис. 75), то корпус приобретает потенциал фазы сети или близкий к нему. В этом случае, прикоснувшись к корпусу электроустановки, человек может оказаться под напряжением, которое называется *напряжением прикосновения*. Через тело человека по замкнутой цепи (его обувь, пол, землю, сопротивления утечки и емкостные сопротивления фаз) протекает ток, который может оказаться смертельным.

2. ТЕХНИЧЕСКИЕ СРЕДСТВА И ПРИСПОСОБЛЕНИЯ ДЛЯ ПРЕДУПРЕЖДЕНИЯ ПОРАЖЕНИЙ ЭЛЕКТРИЧЕСКИМ ТОКОМ

Чтобы предотвратить поражения людей при замыканиях на корпус, металлические части электроустановок и корпуса электрооборудования, которые могут оказаться из-за повреждения изоляции под опасным напряжением, заземляют. В этом случае человек, прикоснувшись к заземленному корпусу, будет присоединен параллельно к цепи замыкания на участке между корпусом и землей. Ток, проходящий через его тело, не представит опасности для жизни и здоровья (рис. 76); В этом и заключается назначение защитного заземления.

Заземление может быть выполнено двояко. В трехпроводных защитное заземление представляет собой токопроводящее соединение корпусов установок и оборудования через заземляющие проводники с заземлителями (изолированная нейтраль) (рис. 77). В четырехпроводных сетях, где для заземления предусмотрен специальный четвертый провод — глухозаземленная нейтраль, корпуса установок и оборудования через заземляющие проводники присоединяют к нему — нулевому проводу (рис. 78).

Заземляющее устройство — это совокупность заземлителя (труба, уголок, конструкция, находящиеся в непосредственном соприкосновении с землей) и заземляющих проводников, соединяющих с ним части электроустановок. Сопротивлением заземляющего устройства называется сумма сопротивлений заземлителя относительно земли и всех заземляющих проводников. Оно не должно превышать 4 Ом. Защитное заземление электроустановок выполняют при напряжении:

переменного и постоянного тока 500 В и выше — во всех случаях; переменного тока выше 36 В и постоянного тока 110 В — в помещениях, с повышенной опасностью, особо опасных и в наружных электроустановках; и во всех случаях при любом напряжении переменного и постоянного тока во взрывоопасных помещениях.

Заземляющие проводники защищают от механических и химических воздействий, для возможности осмотра их прокладывают в помещениях открыто. Наружную часть заземляющего устройства осматривают и проверяют надежность присоединения к нему оборудования один раз в год и при текущем и капитальном ремонтах оборудования. Сопротивления заземляющих устройств измеряют в установленные сроки. На каждое заземляющее устройство составлен паспорт, в котором приведены его схема, основные технические и расчетные данные. В паспорт заносят результаты осмотров и испытаний, сведения о ремонтах и измерениях.

Защитными средствами называются приборы, аппараты, переносные и переносимые приспособления и устройства, а также отдельные части устройств, приспособлений и аппаратов, предназначенные для защиты персонала, работающего на электроустановках, от поражения электрическим током, воздействия электрической дуги и продуктов ее сгорания и др. К защитным средствам относятся указатели напряжения, изолирующие лестницы, инструмент с изолирующими рукоятками, резиновые диэлектрические перчатки, боты, галоши, коврики, подставки, переносные заземления, временные ограждения, предупредительные плакаты и др. Все изолирующие защитные средства делятся на основные и дополнительные. Изоляция основных защитных средств надежно выдерживает рабочее напряжение электроустановки и с их помощью можно прикасаться к токоведущим частям, находящимся под напряжением. Дополнительные защитные средства сами по себе не могут при данном напряжении обеспечить безопасность от поражения током. Они дополняют основные средства, а также служат для защиты от напряжения прикосновения и шагового напряжения. Рассмотрим защитные средства, применяемые на метрополитенах.

Диэлектрические резиновые перчатки — основное защитное средство в установках до 1000 В и дополнительное — в установках напряжением выше 1000 В. Перед использованием перчатки проверяют на герметичность (отсутствие сквозных отверстий и надрывов в резине), заполняя воздухом. Надевать их на руки следует на полную глубину, подтянув раструб на рукава одежды. Не допускается заворачивать края перчаток или опускать поверх них рукава одежды. Воспрещается касаться перчатками горячих предметов, бензина, керосина, масла, щелочи. От контакта с ними перчатки разрушаются.

Диэлектрические боты или галоши — дополнительное защитное средство. Надевают их на обычную обувь, которая должна быть чистой и сухой. Диэлектрический коврик — дополнительное средство в электроустановках с любым напряжением. Коврик расстилают на полу в электрических установках и в производственных помещениях в местах, где пользуются электрическими аппаратами и приборами. Следует помнить, что диэлектрический коврик служит изолирую-

шим средством лишь в сухом состоянии. Перед пользованием ботами, галошами и ковриками проверяют состояние их наружных и внутренних поверхностей, выявляют проколы, трещины, надрывы резины, отклеившиеся швы, загрязнения и увлажнение.

Изолирующая подставка — также дополнительное изолирующее защитное средство в электроустановках любого напряжения — представляет собой деревянный решетчатый настил, укрепленный на фарфоровых или пластмассовых изоляторах. Высота последних от пола до нижней поверхности настила должна быть не менее 5 см для электроустановок напряжением 1000 В. Подставками пользуются только в закрытых помещениях. При этом необходимо проверить, что под ней нет посторонних предметов.

Монтерский инструмент с изолированными рукоятками — основное изолирующее защитное средство в электроустановках напряжением до 1000 В. Длина изолированной части рукоятки не менее 10 см. Упоры в виде утолщения изоляции препятствуют соскальзыванию и прикосновению руки работающего к неизолированным металлическим частям инструмента. У отверток должна быть изолирована не только рукоятка, но и металлический стержень по всей его длине вплоть до рабочего острия.

Электроинструмент также должен быть безопасным в работе с недоступными для случайного прикосновения токоведущими частями, быстро включаться и отключаться от сети. У электроинструмента, работающего от напряжения 220 В, должен быть надежно заземлен корпус. Работая с ним, обязательно использовать защитные средства (диэлектрические перчатки, галоши или коврик). Для подключения к электросети электроинструмент должен иметь дополнительный заземляющий контакт.

Указатели напряжения (до 1000 В) предназначены для проверки напряжения на контактном рельсе. Они состоят (рис. 79) из указательной трубки 6 с латунным наконечником 4 и сигнальной лампочкой 5, заземляющей изоляционной трубки 2 с латунным наконечником 3, провода 1 типа «Магнето». Проверяет напряжение в контактном рельсе на станции дежурный по станции или посту электрической централизации. Каждый раз перед пользованием указатель напряжения необходимо осмотреть, убедиться в отсутствии внешних повреждений и опробовать, установив оба наконечника в розетку осветительной сети (120 или 220 В), заведомо находящуюся под напряжением. Если указатель исправен, загорится сигнальная лампочка. Точно также указатель проверяют вторично, если он покажет, что напряжения в контактном рельсе нет. Установлен строгий порядок пользования указателем при проверке напряжения в контактном рельсе:

проверить исправность указателя напряжения;

прикоснуться латунным наконечником заземляющей трубки к ходовому рельсу;

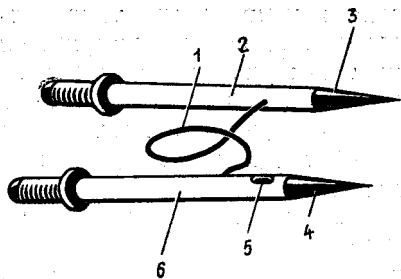


Рис. 79. Указатель напряжения

наконечник указательной трубки поставить на контактный рельс в специальном месте, где сделан вырез короба;

проверить и убедиться, что сигнальная лампочка указателя не горит или горит некоторое время от емкостного тока, а затем гаснет;

вторично проверить исправность указателя напряжения, включая его в осветительную сеть. Если вторичной проверкой установлена неисправность указателя напряжения, необходимо еще раз проверить, нет ли напряжения в контактном рельсе другим исправным указателем или включить свой короткозамыкатель после включения короткозамыкателя на смежной станции.

Периодические проверки, нормы и сроки электрических испытаний защитных средств предусмотрены специальными правилами.

Защитные очки различных типов со специальными стеклами защищают глаза от воздействия газов, паров, дыма, пыли, едких веществ, от механических повреждений твердыми частицами (вместо стекол вставлена пластмасса), яркого света при газо- и электросварке (со светофильтрами) и др.

Защитные средства (боты, галоши, очки, переносные плакаты, заземления и др.) хранят в специальных шкафах или на открытых полках в служебных или производственных помещениях. Здесь же должны быть аптечка с набором медикаментов, а также плакаты по оказанию первой помощи пострадавшим от электрического тока и при других несчастных случаях. Плакаты и места хранения защитных средств должны быть хорошо освещены.

Для предохранения персонала, обслуживающего электроустановки, от случайного приближения и прикосновения к токоведущим частям, находящимся под напряжением, вблизи места работы устанавливают временные переносные ограждения. Они предназначены и для ограждения проходов в помещения, в которые вход запрещен, а также не позволяют включить тот или иной аппарат по ошибке. Ограждениями могут служить сплошные или решетчатые деревянные щиты, изделия из миканита, резины, пластмассы и других изолирующих материалов.

Штанга для подъема вещей с пути позволяет дежурному по станции, стоя на платформе, поднять предмет, который случайно уронил пассажир на путь. Штанга (рис. 80) представляет собой бакелитовую, винипластовую или бамбуковую (изолированную) трубку δ длиной 1600 мм, диаметром 32 мм. На одном конце ее находятся захваты 1 и 2 с бакелитовыми зазубренными наконечниками, образующие как бы клещи. Захваты соединены общим болтом 3 на наконечнике 4. На другом конце укреплена рукоятка 6, при помощи которой через тягу 5 по внутренней бакелитовой трубке (диаметром 22 мм) управляют захватами. Под действием пружины 9 ручка стремится занять крайнее отжатое положение и развести захваты. Опустив штангу на путь, ставят разведенные захваты на предмет, прижимают рукоятку 6 к трубке и сжимают захваты. Штангу держат одной рукояткой за трубку, другой — за рукоятку. Петля 7 служит для подвешивания штанги в месте хранения (кабине ДСП). Штангой разрешается пользоваться дежурному по станции или по приему и отправлению поездов, а также дежурному и оператору поста централизации. Запрещается пользоваться штангой неисправной или с влажной поверхностью. На трубке штанги указывается принадлежность к оп-

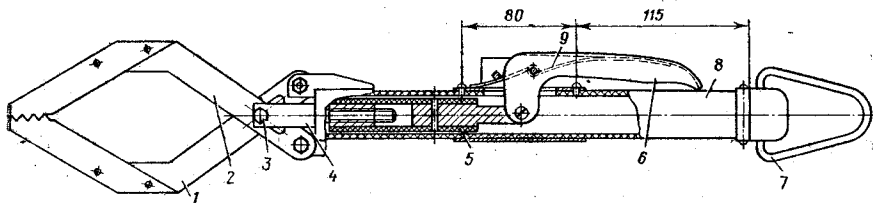


Рис. 80. Штанга для подъема вещей с пути

ределенной дистанции движения и станции, а также ее номер, например: ДЧ-3, станция Измайловская, № 1. Кроме того, на ней ставят клеймо о прохождении электрических изоляционных испытаний.

При работах с электроустановками для предупреждения об опасности приближения к частям, находящимся под напряжением, предупреждения ошибочных действий обслуживающего персонала, случайной подачи напряжения на рабочих местах или самих аппаратах вывешивают предупредительные плакаты. Они делятся на четыре группы:

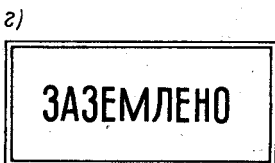
предостерегающие (рис. 81, а) предупреждают людей об опасности приближения к частям, находящимся под напряжением. Надпись на плакате выполнена черными буквами на белом фоне. Кайма ярко-красная шириной 10 мм, стрелка ярко-красная. Плакат постоянный, укрепляют его на наружной стороне дверей распределительных устройств, трансформаторных пунктов, где напряжение выше 1000 В;

запрещающие (рис. 81, б) запрещают пользоваться коммутационными аппаратами, которые могут подать напряжение на место, отведенное для работы. Плакат переносный, выполнен красными буквами на белом фоне. Применяют на устройствах, при ошибочном включении которых может быть подано напряжение на работающих на электроустановке людей;

разрешающие (рис. 81, в) указывают места работы и прохода к ним. На плакате изображен белый круг диаметром 200 мм на зеленом



Рис. 81. Предупредительные плакаты для электроустановок



фоне. Буквы черные в пределах круга, кайма белая 15 мм. Плакат переносный, вывешивают на месте работ;

напоминающие (рис. 81, з) вывешивают на устройствах, при ошибочном включении которых может быть подано напряжение на заземленный участок электроцепи. Выполнены черными буквами на светло-зеленом фоне.

3. ПОДАЧА И СНЯТИЕ НАПРЯЖЕНИЯ С КОНТАКТНОГО РЕЛЬСА

По контактному рельсу непрерывно подается электроэнергия для движения поездов. На всех участках трассы (в тоннелях, тупиках, на наземных участках, соединительных ветвях, парковых путях электродепо) он во время движения пассажирских поездов находится под напряжением, а фидеры, питающие его, и контактный рельс парковых путей электродепо, — круглые сутки (для маневровых передвижений).

Все ремонтные и ревизионные работы на линиях метрополитена выполняют, как правило, после прекращения движения поездов, когда напряжение с контактного рельса снимается. Снимает напряжение с контактного рельса по окончании движения электропоездов и расстановки составов на ночной отстой электродиспетчер по требованию поездного диспетчера. На автотелеуправляемых подстанциях он делает это, отключая ряд устройств (все быстродействующие выключатели фидеров, выпрямительные агрегаты и др.) средствами телеуправления. На тяговых подстанциях, которые находятся на местном управлении, все оперативные переключения выполняет ее дежурный по распоряжению электродиспетчера.

Если напряжение с контактного рельса снято не на всех участках трассы (а это бывает при перегонке составов, специальных испытаниях и др.), то электродиспетчер, сообщая поездному диспетчеру о снятии напряжения, перечисляет их и одновременно указывает перегоны на других линиях, которые связаны с ними соединительными ветвями. Все эти участки считаются находящимися под напряжением. Контактный рельс со снятым напряжением отделяют от остающегося под ним токоразделами, неперекрываемыми токоприемниками вагона.

Электродиспетчер после снятия напряжения записывает в оперативном журнале и передает поездному диспетчеру сообщение:

ПОЕЗДНОМУ ДИСПЕТЧЕРУ _____

Напряжение с контактного рельса на участке _____,

кроме _____, снято в _____ ч _____ мин _____

Электродиспетчер

Поездной диспетчер обязан повторить это сообщение, получив подтверждение электродиспетчера о правильности приема, записать в книге приказов, а затем передать на станции, линейные пункты технического осмотра подвижного состава и в электродепо приказ:

ПРИКАЗ № _____

от _____ числа _____ месяца _____ 19 года

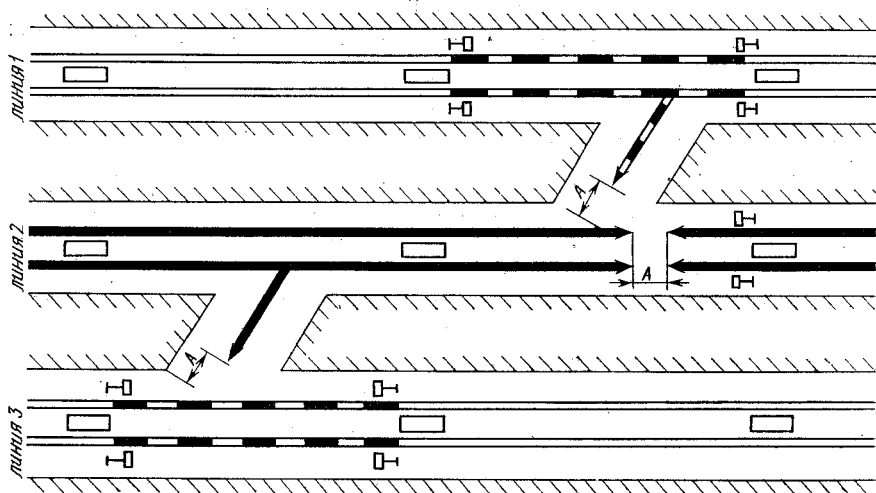
Всем ДС, мастеру или (бригадиру) линейного пункта, дежурному по электродепо, дорожным мастерам околотков № _____ Напряжение с контактного рельса на участке _____, кроме _____, снято в _____ ч _____ мин.

Напряжение будет подано в _____ ч _____ мин без предупреждения.

Поездной диспетчер

В книгу приказов поездной диспетчер записывает должности и фамилии работников, принявших приказ, и время утверждения его. Переговоры ведутся по селекторной диспетчерской связи. Если напряжение с контактного рельса снято не на всех участках трассы, то поездной диспетчер, до передачи приказа, дает указания дежурным соответствующих станций оградить их специальными запрещающими щитами: «Стоять! Контактный рельс под напряжением». Щиты устанавливаются на треногах в торцах станций по оси пути как в сторону перегона, где напряжение не снято, так и в сторону перегона, где снято, но с него можно пройти по соединительной ветви на смежный участок, где контактный рельс находится под напряжением (рис. 82). Запрещающий щит дает право прохода на перегон только работникам, имеющим пропуск со штампом «Тоннель под напряжением», при соблюдении ими правил личной безопасности. Снять с пути запрещающий щит имеет право только дежурный по станции для пропуска хозяйственных поездов, или получив приказ поездного диспетчера о снятии напряжения с контактного рельса. Наблюдает за щитом установивший его работник. Двери в торцах станций, откуда можно пройти на перегон, где контактный рельс находится под напряжением, остаются запертыми до снятия напряжения.

После передачи поездным диспетчером приказа о снятии напряжения с контактного рельса и утверждения его контактный рельс должен быть заземлен в установленных местах при помощи короткозамыкателей или переносных закороток. Короткозамыкатель — стационарное заземляющее устройство, соединяющее контактный рельс с ходовым для защиты персонала при работе на трассе после снятия напряжения и ошибочной подачи его на контактный рельс. Короткозамыкатели установлены (рис. 83) в торцах станций. В отключенном состоянии рукоятка привода короткозамыкателя находится в нижнем положении, во включен-



- Условные обозначения:
- станция
 - контактный рельс под напряжением
 - " " " без напряжения
 - " " " считается под напряжением
 - переносные запрещающие щиты
 - A* - неперекрываемые токоразделы контактного рельса

Рис. 82. Места установки переносных запрещающих щитов

ном — в верхнем. Рукоятки приводов всех короткозамыкателей запираются на стационарные замки, ключи от которых хранятся у дежурного по станции. Включает и отключает короткозамыкатели на станциях по приказу поездного диспетчера дежурный по станции при отсутствии напряжения в контактном рельсе. Перед включением дежурный по станции должен надеть диэлектрические перчатки, предварительно проверив отсутствие напряжения в контактном рельсе (открывать замки короткозамыкателей можно без перчаток). О всех переключениях короткозамыкателей дежурный по станции сообщает поездному диспетчеру, который записывает их номера, время переключения и фамилию лица, сделавшего это в книге приказов. Разрабатывается система дистанционного управления приводами короткозамыкателей, расположенных в торцах станций, что позволит повысить оперативность их переключения и избавить дежурного по станции от лишних хождений по путям.

Закоротки — это переносные заземляющие устройства, которые используют

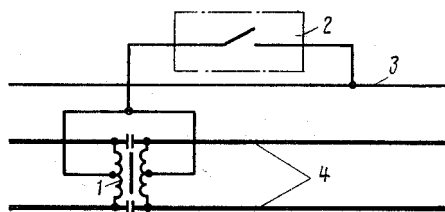


Рис. 83. Электрическая схема включения короткозамыкателя: 1 — дроссель; 2 — короткозамыкатель; 3 — контактный рельс; 4 — ходовые рельсы

в местах, где нет стационарных короткозамыкателей. На станциях всегда должна быть в резерве одна закоротка на случай ревизии или ремонта короткозамыкателя. Закоротка (рис. 84) представляет собой две зажимные скобы 1 и 3, соединенные медным тросом 2. Каждая закоротка закреплена за определенной станцией и ей присвоен номер. Закоротки устанавливают в торцах платформ в специально отведенных местах, где на коробе контактного рельса сделан вырез и на стене отмечен номер пикета с надписью «Закоротка».

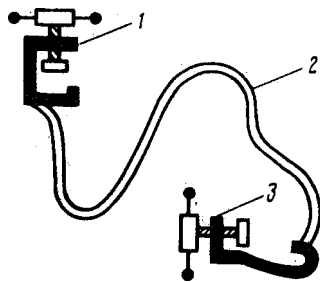


Рис. 84. Переносная закоротка

Дежурный по станции, спустившись на путь по специальной лестнице в торце платформы, надевает диэлектрические перчатки и проверяет отсутствие напряжения в контактном рельсе (указателем напряжения). Затем, прикрепив зажимную скобу закоротки к подошве ходового рельса против выреза в коробе, второй скобой касается контактного рельса, чтобы разрядить его от емкостного тока. Только после этого вторую скобу крепят к контактному рельсу. Далее необходимо расправить медный трос закоротки, чтобы он не мешал проходу хозяйственных поездов, проверить прочность крепления обеих зажимных скоб и подняться на платформу. Об установке закоротки, с указанием ее номера, дежурный по станции обязан доложить поездному диспетчеру. Снимают ее после подачи первого предупредительного светового сигнала в тоннель, но не позднее чем до начала подачи второго предупредительного сигнала. При этом дежурный по станции также спускается на путь, надевает диэлектрические перчатки и отсоединяет зажимные скобы в обратном порядке: сначала от контактного рельса, затем от ходового. Поднявшись на платформу, дежурный докладывает по селекторной связи дежурному поездному диспетчеру о снятии закоротки, указывая ее номер. Дежурный поездной диспетчер фиксирует в книге приказов время получения сообщения об установке и снятии закороток на каждой станции и фамилии дежурных по станции.

Включают короткозамыкатели или переносные закоротки: на станциях — дежурные по станции; в тупиках — мастера или бригадиры линейных пунктов; на соединительных ветвях или путях, контактный рельс которых не связан с контактным рельсом главных путей, — дорожные мастера или работники, специально на это уполномоченные приказом начальника дистанции пути. Об установке переносных закороток и включении короткозамыкателей на контактный рельс поездной диспетчер сообщает электродиспетчеру. Дежурный по станции, получив приказ о снятии напряжения с контактного рельса, включает дополнительное освещение перегонов, соединительных ветвей, тупиков и после включения короткозамыкателей при отсутствии посторонних лиц на станциях открывает двери в торцах платформы, подает свистком два продолжительных сигнала, означающих, что напряжение с контактного рельса снято, и пропускает людей в тоннель или на открытые участки трассы по пропускам со штампом «Тоннель».

К 5 ч (к моменту подачи первого предупредительного сигнала) все путевые, строительные, ревизионные и другие работы в тоннелях и на открытых участках

трассы заканчиваются и руководители их должны сообщить дорожным мастерам околотов пути об окончании работы и снятии переносных закороток, а электродиспетчерам об окончании работ в системе электроснабжения и защиты и также снятии закороток с места работ. Затем вывести с перегонов, соединительных ветвей, тупиков и станционных путей всех работников, не имеющих пропуска со штампом «Тоннель под напряжением» и не позднее 5 ч 15 мин сообщить об этом дорожному мастеру околотовка пути.

После подачи второго предупредительного сигнала контактный рельс считается под напряжением.

Получив сообщение о готовности околотов пути к подаче напряжения и пропуску поездов, отключении короткозамыкателей, дежурный поездной диспетчер не позднее чем за 10 мин до подачи напряжения на контактный рельс дает по поездной диспетчерской связи регистрируемый приказ электродиспетчеру:

ПРИКАЗ № _____

от _____ числа _____ месяца 19 г.

Электродиспетчеру _____

Короткозамыкатели отключены, закоротки сняты, прошу подать напряжение на

контактный рельс участка _____ к _____ ч _____ мин.

Поездной диспетчер

Получение данного приказа электродиспетчер подтверждает своим:

ПРИКАЗ № _____

Подать напряжение на контактный рельс участка _____

к _____ ч _____ мин _____, принято к исполнению

в _____ ч _____ мин.

Электродиспетчер

Если от дорожного мастера одного из участков не получено сообщения о готовности, напряжение на его контактный рельс не подается, а на остальные это делается с соблюдением установленных правил безопасности. Электродиспетчер, получив сообщение о готовности околотов, подает напряжение на контактный рельс ко времени, указанному в приказе поездного диспетчера. Экстренно снимают напряжение с контактного рельса во время движения электропоездов в исключительных случаях — при опасности для жизни людей или для движения поездов, проведении срочных работ на контактной сети или в

непосредственной близости от нее по приказу дежурного поездного диспетчера, переданному по диспетчерской поездной связи на основании требования машиниста, дежурного по станции или любого другого работника. Оформляется это аналогично описанному ранее. Следует помнить, что, получив приказ о снятии напряжения с контактного рельса, приступать к работам разрешается только после установки переносной закоротки.

Снятие напряжения с контактного рельса парковых путей электродепо во время движения электропоездов дежурный по электродепо согласовывает с дежурным поездным диспетчером. Оперативные переключения напряжения выполняют электродиспетчер и дежурный по электродепо установленным порядком. Разъединители 825 В отдельных канав депо, которые служат для снятия и подачи напряжения на монорельсы, находятся в оперативном ведении дежурного по электродепо и операции с ними разрешается выполнять при снятой нагрузке без запроса и уведомления электродиспетчера.

Напряжение на контактный рельс и устройства электроснабжения депо, с которых оно снималось через электродиспетчера, подает также электродиспетчер, получив от дежурного по депо сообщение о готовности к подаче. С этого момента контактный рельс и устройства электроснабжения электродепо считаются под напряжением.

На тупиковых путях станции напряжение с контактного рельса снимается по окончании движения электропоездов и подается к началу движения (в нормальных условиях) на общих основаниях.

Сканирование с оригинала, распознавание, перевод в PDF:
Владислав Е. Лавров

Данная версия издания в формате PDF
создана в ознакомительных целях
и может содержать ошибки.

*АРКАДИИ СЕРГЕЕВИЧ БАКУЛИН, ВИКТОР АЛЕКСЕЕВИЧ ПРОНИН,
ЕВГЕНИЙ АНДРЕЕВИЧ ФЕДОРОВ, КСЕНИЯ ИВАНОВНА КУДРИНСКАЯ*

ОРГАНИЗАЦИЯ ДВИЖЕНИЯ ПОЕЗДОВ
И РАБОТА СТАНЦИИ МЕТРОПОЛИТЕНА

Редактор *В. Ю. Преде*
Переплет художника *Г. П. Казаковцева*
Технический редактор *Л. Л. Федорова*. Корректор *И. А. Попова*
ИБ 1065

Сдано в набор 13.11.80. Подписано в печать 27.04.81. Т-07061. Формат 60X90 $\frac{1}{16}$. Бум. тип. № 1.
Гарнитура литературная. Высокая печать. Усл. печ. л. 14,5. Усл. кр.-отг. 15,07. Уч.-изд. л. 16,06.
Тираж 3300 экз. Заказ 6939. Цена 55 коп. Изд. № 1-1-3/4 № 8842.
Издательство «ТРАНСПОРТ», 107174, Москва, Басманный туп., 6а

Типография издательства «Волжская коммуна».
443086. г. Куйбышев, пр. Карла Маркса, 201.